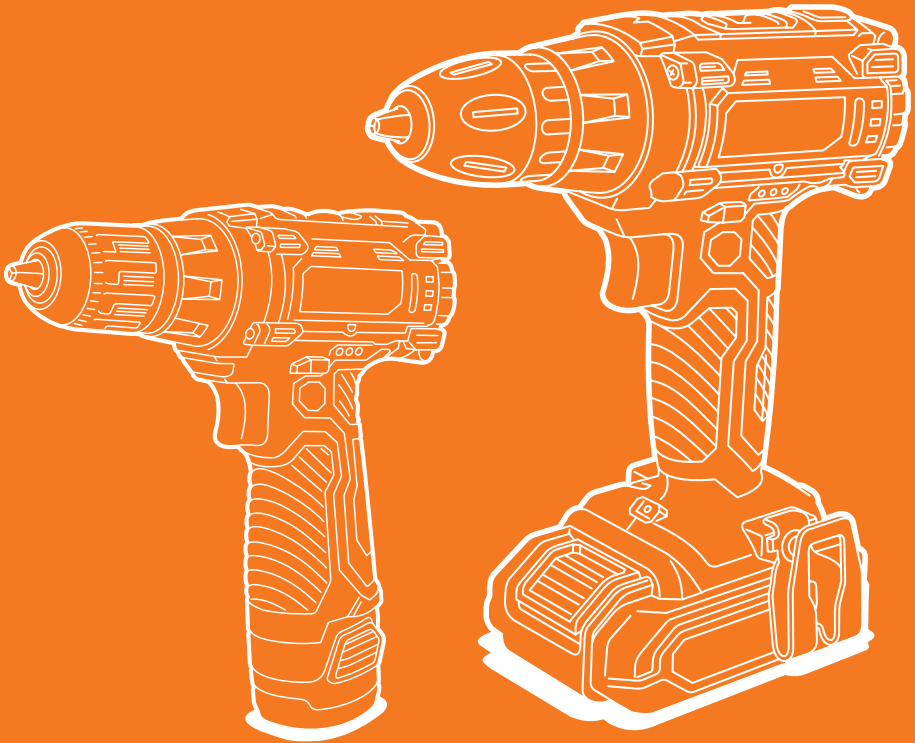


РУКОВОДСТВО ПО ЭКСПЛУАТАЦИИ



ДРЕЛЬ-ШУРУПОВЕРТ АККУМУЛЯТОРНАЯ

**DAA 1210Li / DAA 1220Li /
DAA 1620Li / DAA 2120Li**

ОГЛАВЛЕНИЕ

Общая информация	2
Комплектация	2
Технические характеристики	3
Описание изделия	4
Информация по безопасности	5
Эксплуатация изделия	7
Хранение и транспортировка	10
Срок службы и утилизация устройства	10
Гарантийное обслуживание	11

Производитель оставляет за собой право на внесение изменений в конструкцию, дизайн и комплектацию изделий.

Изображения в руководстве могут отличаться от реальных узлов и надписей на изделии.

**Адреса сервисных центров по обслуживанию
силовой техники DAEWOO Вы можете найти на сайте
WWW.DAEWOO-POWER.RU**

EAC EAC — Соответствует всем требуемым Техническим регламентам Таможенного союза ЕврАзЭС.

Благодарим Вас за приобретение электроинструмента **DAEWOO**

В данном руководстве содержится описание техники безопасности и процедур по обслуживанию и использованию устройства, а также самая свежая информация, доступная к моменту печати. Хотим предупредить, что некоторые изменения, внесенные производителем, могут быть не отражены в данном руководстве. А также изображения и рисунки могут отличаться от реального изделия. При возникновении проблем используйте контактную информацию, расположенную в конце руководства. Перед началом работы с устройством необходимо внимательно прочитать все руководство. Это поможет избежать возможных травм и повреждения оборудования.

ОБЩАЯ ИНФОРМАЦИЯ

Настоящий электроинструмент предназначен для завинчивания и выкручивания шурупов, а также для сверления отверстий в древесине, металле, керамике и полимерных материалах.

КОМПЛЕКТНОСТЬ*

В комплект поставки входит:

Аккумуляторная дрель-шуруповерт	1 шт.
Аккумуляторная батарея	2 шт. (1 шт. для DAA 1210Li)
Зарядное устройство	1 шт.
Руководство пользователя	1 шт.
Гарантийный талон	1 шт.

(Только для DAA 1220Li, 1620Li, 2120Li)

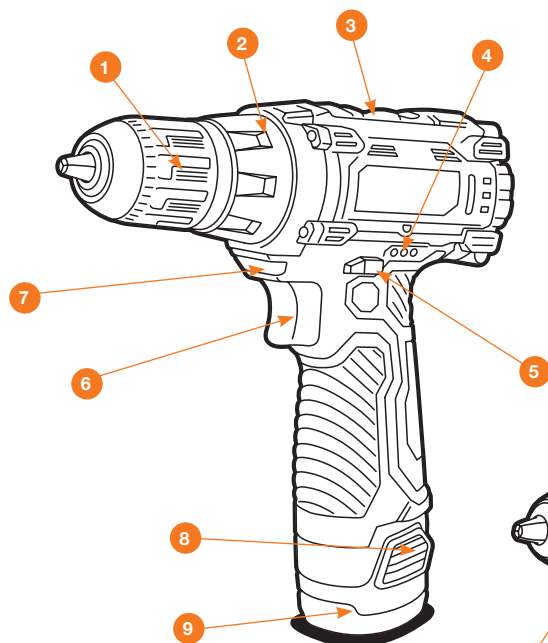
Сверла: 1,5 мм/2мм/3мм/4мм/5мм/6мм	6 шт.
Биты: PH1, PH2, PZ1, PZ2, SL5, SL6	6 шт.
Адаптер	1 шт.

*На усмотрение производителя в некоторые модели могут быть добавлены дополнительные аксессуары и принадлежности, о чем указывается на упаковке товара или на специальном стикере.

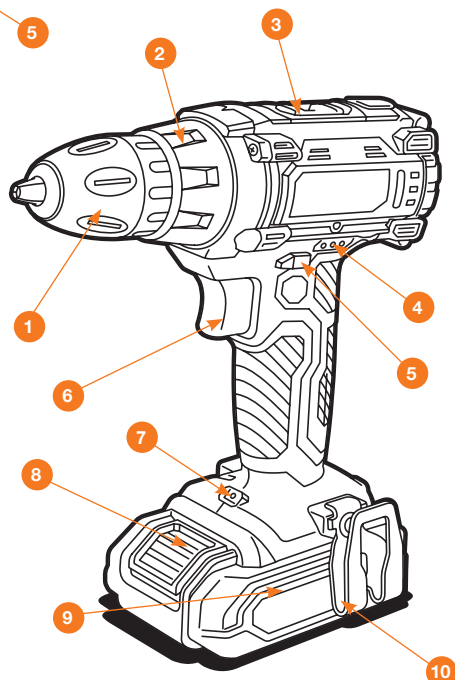
ТЕХНИЧЕСКИЕ ХАРАКТЕРИСТИКИ

	DAA 1210Li	DAA 1220Li	DAA 1620Li	DAA 2120Li
Напряжение аккумулятора, В	12	12	16	21
Емкость аккумулятора, А/ч	1,5	1,5	1,5	1,5
Тип аккумулятора	Li-Ion	Li-Ion	Li-Ion	Li-Ion
Время заряда, ч	1,5-3	1,5-3	1,5-3	1,5-3
Число скоростей	1	2	2	2
Максимальный крутящий момент, Нм	28	30	35	38
Число оборотов, об/мин	0-550	0-350/0-1350	0-350/0-1350	0-350/0-1350
Максимальный диаметр хвостовика сверла, мм	10	10	10	10
Наличие реверса	•	•	•	•
Наличие подсветки	•	•	•	•
Регулировка крутящего момента	19+1	18+1	18+1	18+1
Мах Ø сверления (металл), мм	8	10	10	12
Мах Ø сверления (дерево), мм	22	26	28	32
Индикатор заряда батареи	•	•	•	•
Уровень звукового давления не более, дБА	75	75	75	75
Уровень звуковой мощности не более, дБА	90	90	90	90
Вибрация не более, м/с ²	3,0	3,0	3,0	3,0
Вес нетто, кг	1,2	2,1	2,6	2,7

ОПИСАНИЕ ИЗДЕЛИЯ



модели DAA 1210Li, DAA 1220Li



модели DAA 1620Li, DAA 2120Li

1. Быстрозажимной патрон
2. Муфта установки крутящего момента
3. Переключатель скорости (кроме **DAA 1210Li**)
4. Индикатор остаточного заряда аккумуляторной батареи

5. Переключатель направления вращения
6. Выключатель
7. Подсветка
8. Фиксатор аккумуляторной батареи
9. Аккумуляторная батарея
10. Скоба крепления

ИНФОРМАЦИЯ ПО БЕЗОПАСНОСТИ

ОБЩИЕ УКАЗАНИЯ ПО ТЕХНИКЕ БЕЗОПАСНОСТИ

Внимательно прочтите все указания по технике безопасности. Несоблюдение данных указаний и инструкций по технике безопасности может стать причиной поражения электрическим током, тяжелых травм и пожара. Сохраняйте эти инструкции на протяжении всего срока пользования инструментом. Данные инструкции распространяются на весь электроинструмент **DAEWOO** как с питанием от сети переменного тока, так и на аккумуляторный электроинструмент.

БЕЗОПАСНОСТЬ РАБОЧЕГО МЕСТА

- Содержите рабочее место в чистоте и хорошо освещенным.
- Не работайте с электроинструментом помещении, где находятся горючие жидкости, воспламеняющиеся газы или пыль. В процессе работы в коллекторе двигателя электроинструмента возможно искрение, что не является дефектом, но может привести к воспламенению паров или пыли.
- Во время работы с электроинструментом не допускайте близко к Вашему рабочему месту детей и посторонних лиц.
- Не отвлекайтесь, Вы можете потерять контроль над электроинструментом.

ЭЛЕКТРОБЕЗОПАСНОСТЬ

- Вилка сетевого шнура зарядного устройства аккумуляторной батареи должна соответствовать сетевой розетке. Ни в коем случае не вносите изменения в конструкцию вилки. Данное требование снижает риск поражения электрическим током.
- Защищайте электроинструмент от дождя и сырости. Проникновение воды в электроинструмент повышает риск поражения электричеством.
- Не допускается использовать сетевой шнур зарядного устройства аккумуляторной батареи не по назначению, например, для переноса или подвески электроинструмента, или для вытягивания вилки из сетевой розетки. Защищайте шнур от воздействия высоких температур, масла, острых кромок.

ПРИМЕНЕНИЕ ЭЛЕКТРОИНСТРУМЕНТА И ОБРАЩЕНИЕ С НИМ

- Не перегружайте электроинструмент. Чрезмерная нагрузка приводит к уменьшению срока службы или выводу из строя электроинструмента.
- Не работайте с электроинструментом при неисправном выключателе. Электроинструмент, который невозможно включить или выключить, опасен и должен быть отремонтирован в авторизованном сервисном центре.
- Если Вы не работаете с электроинструментом, отключите вилку от розетки сети и/или извлеките аккумулятор. Эта мера предосторожности предотвращает не преднамеренное включение электроинструмента.
- Храните электроинструмент в не доступном для детей месте. Не разрешайте пользоваться электроинструментом лицам, которые не знакомы с ним или не изучили настоящее Руководство по эксплуатации.
- Бережно и тщательно ухаживайте за электроинструментом. Всегда проверяйте исправность электроинструмента перед началом работы. Поврежденный электроинструмент должен быть отремонтирован в авторизованном сервисном центре.
- Содержите электроинструмент и оснастку в чистом и исправном состоянии, для долгой и исправной работы электроинструмента используйте рекомендованную оснастку и принадлежности.

- Применяйте электроинструмент, принадлежности, оснастку по назначению и в соответствии с настоящими инструкциями. Использование электроинструмента для непредусмотренных работ может привести к несчастным случаям и серьезным травмам.
- Поврежденный или спутанный шнур повышает риск поражения электрическим током.
- При работе с электроинструментом под открытым небом применяйте специальные удлинители.
- В случае, когда необходимо использование электроинструмента в сыром помещении, подключайте его через **УЗО** (*Устройство Защитного Отключения*). Его применение уменьшит риск поражения электрическим током.

БЕЗОПАСНОСТЬ ЛЮДЕЙ

- Продуманно начинайте работу с электроинструментом, будьте внимательны, следите за тем, что Вы делаете. Не пользуйтесь электроинструментом в состоянии усталости, в состоянии наркотического или алкогольного опьянения или под воздействием лекарств.
- Невнимательность при работе с электроинструментом может привести к серьезным травмам.

ВНИМАНИЕ

Применяйте средства индивидуальной защиты и всегда надевайте защитные очки.

Использование средств индивидуальной защиты:

- Защитная маска, обувь на нескользящей подошве, защитный шлем или средства защиты органов слуха, в зависимости от вида работы электроинструмента снижают риск получения травм.
- Перед подключением электроинструмента в сеть и/или к аккумулятору, убедитесь что электроинструмент выключен.
- При транспортировке электроинструмента не держите палец на выключателе.
- Во время работы всегда занимайте устойчивое положение и сохраняйте равновесие.
- Во время работы одевайте подходящую рабочую одежду. Не носите широкую одежду и украшения. Держите волосы, одежду и рукавицы вдали от движущихся частей электроинструмента. Широкая одежда, украшения или длинные волосы могут быть затянуты вращающимися частями электроинструмента.
- При возможности установки пылеотсасывающих и пылесборных устройств, проверяйте их правильное присоединение и использование.

УКАЗАНИЯ ПО БЕЗОПАСНОСТИ ПРИ РАБОТЕ С ЭЛЕКТРОИНСТРУМЕНТОМ.

ВНИМАНИЕ

Надежно крепите обрабатываемые детали, не допускайте перекоса рабочего инструмента.

- Используйте прилагающиеся к электроинструменту, при их наличии, дополнительные рукоятки.
- Применяйте соответствующие металлоискатели для нахождения скрытых систем электро-, газо- и водоснабжения или обращайтесь за справкой в местное предприятие коммунального снабжения.
- При блокировании (заклинивании) рабочего инструмента немедленно выключите электроинструмент. Будьте готовы к обратному удару (отдаче).
- Держите электроинструмент только за изолированные поверхности рукояток.

- При работе всегда надежно держите электроинструмент обеими руками, заняв предварительно устойчивое положение.
- Закрепляйте заготовку в зажимное приспособление или в тиски.
- Не обрабатывайте материалы с содержанием асбеста. Асбест считается канцерогеном и очень вреден для здоровья.
- Пользуйтесь противопылевым респиратором и применяйте отвод пыли/опилок при возможности присоединения.
- Держите Ваше рабочее место в чистоте.
- Не выпускайте электроинструмент из рук до его полной остановки.
- Не работайте с электроинструментом с поврежденным шнуром питания.

ЭКСПЛУАТАЦИЯ ИЗДЕЛИЯ

ЗАРЯДКА АККУМУЛЯТОРА

- Аккумуляторная дрель поставляется с Li-Ion аккумуляторной батареей. Перед началом использования произведите полную зарядку аккумуляторной батареи.
- Включите зарядное устройство в электрическую сеть переменного тока 230 В 50Гц, загорится индикатор зеленого света.
- Установите аккумулятор в зарядное устройство, загорится красный индикатор и начнется заряд аккумуляторной батареи. По окончании заряда аккумуляторной батареи красный индикатор погаснет.
- Полная зарядка аккумуляторной батареи длится 1,5-3 часа.
- После зарядки извлеките аккумулятор из зарядного устройства, не допускайте перезарядки аккумуляторной батареи, перезаряд приводит к сокращению срока её использования.

ВНИМАНИЕ

Зарядка перегретых батарей сокращает их срок службы.

Это особенность Li-Ion аккумуляторов. Батарея имеет защиту от перегрева, если перегретая батарея установлена в зарядное устройство, будет светиться только зеленый индикатор. Аккумулятору необходимо остыть, что может занять некоторое время и затем процесс заряда начнется автоматически.

ОСОБЕННОСТИ ПО БЕЗОПАСНОЙ РАБОТЕ С БАТАРЕЙ И ЗАРЯДНЫМ УСТРОЙСТВОМ

- Защита от перезарядки будет гарантировать, что батарея не будет перезаряжена. При достижении максимального заряда, схема защиты отключит батарею и не допустит разрушения или повреждения аккумулятора.
- Защита от чрезмерного разряда. Внутренняя схема защиты в батарее не допускает ее чрезмерного разряда. Эта функция отключает батарею при достижении безопасного минимального напряжения.
- Защита от перегрева. Батарея имеет встроенный термистор для контроля температуры, который отключает батарею от зарядки при ее возможном перегреве. Этот термистор также отключает батарею и в процессе работы, если батарея перегревается. Это может случиться при перегрузке дрели или при ее длительной работе. Подождите 30 минут для того чтобы батарея остыла и затем работа может быть продолжена.
- Защита от перегрузки по току. В случае, если батарея перегружена и будет достигнут максимальный ток, батарея будет отключена для защиты внутренних компонентов. Батарея

вернется к нормальной работе, как только ток будет снижен до безопасного уровня. Это может занять несколько секунд.

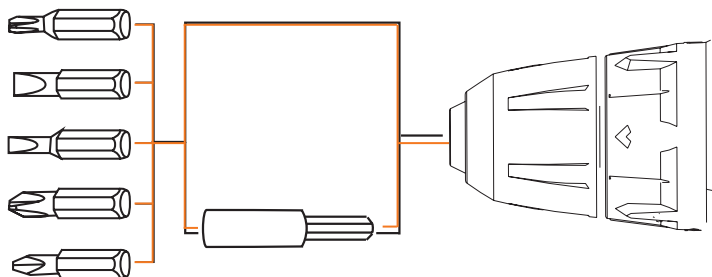
- Защита от короткого замыкания. В случае короткого замыкания схема защиты немедленно отключит батарею от работы. Это будет гарантировать сохранность внутренних компонентов батареи от повреждений.

СНЯТИЕ/УСТАНОВКА АККУМУЛЯТОРНОЙ БАТАРЕИ

Для снятия аккумуляторной батареи надо нажать на кнопки фиксации и сдвинуть аккумулятор вниз без больших усилий. Для установки проделайте ту же процедуру в обратном порядке.

ЗАМЕНА ОСНАСТКИ

1. До начала работы по замене оснастки извлеките аккумуляторную батарею для предотвращения случайного пуска.
2. Вращением раскройте патрон до диаметра отверстия, необходимого для установки оснастки.
3. Вставьте оснастку.
4. Поверните рукой с усилием муфту быстрозажимного патрона в обратном направлении до надежного закрепления оснастки.



ВКЛЮЧЕНИЕ ЭЛЕКТРОИНСТРУМЕНТА

Применяйте только оригинальные аккумуляторные батареи **DAEWOO** с напряжением, указанным в технических характеристиках для модели Вашего электроинструмента. Применение других аккумуляторных батарей категорически запрещено.

1. Установите переключатель направления вращения в среднее положение, чтобы предотвратить случайное включение.
2. Вставьте заряженную аккумуляторную батарею в рукоятку до щелчка фиксации аккумуляторной батареи.

ВКЛЮЧЕНИЕ/ВЫКЛЮЧЕНИЕ

1. Для включения электроинструмента нажмите на выключатель и держите его нажатым.
2. Для выключения электроинструмента отпустите выключатель.

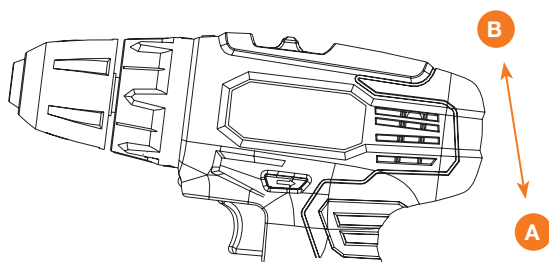
УСТАНОВКА ЧИСЛА ОБОРОТОВ

Регулировку оборотов включенного инструмента производите усилием нажатия на выключатель. Легкое нажатие включает низкое число оборотов, с более сильным нажатием число оборотов увеличивается.

УСТАНОВКА НАПРАВЛЕНИЯ ВРАЩЕНИЯ

Изменение направления вращения разрешается производить только на выключенном инструменте, для этого меняйте положение переключателя вращения.

- Положение **A** – вращение по часовой стрелке. Применяется для сверления и завинчивания шурупов.
- Положение **B** – вращение против часовой стрелки. Применяется для выворачивания винтов/шурупов и отвинчивания гаек.



УСТАНОВКА КРУТЯЩЕГО МОМЕНТА

С помощью вращения муфты можно выбрать до 17 предустановок крутящего момента. При правильной установке оснастка останавливается как только шуруп будет завинчен в материал или достигнут установленный крутящий момент. При выкручивании шурупов возможно понадобится более высокий уровень крутящего момента.

ТОРМОЗ ВЫБЕГА

Тормоз выбега осуществляет мгновенную остановку вращения патрона сразу после выключения инструмента с помощью выключателя.

После продолжительной работы или высокой нагрузки требуется перерыв в эксплуатации электроинструмента для охлаждения электродвигателя.

ИНДИКАТОР УРОВНЯ ЗАРЯДА

Светодиодные индикаторы показывают остаточную емкость батареи.

ВЫБОР СКОРОСТИ ВРАЩЕНИЯ (КРОМЕ DAA 1210LI)

Переключать скорость разрешается только на выключенном инструменте.

Предусмотрено 2 диапазона скорости вращения:

- 1 скорость** – низкое число оборотов для завинчивания или работы со сверлами больших диаметров.
- 2 скорость** – высокое число оборотов для сверления сверлами небольших диаметров.

Если переключатель скорости вращения не передвигается до упора, поверните немного патрон в левую или правую сторону, для освобождения редуктора.

ХРАНЕНИЕ И ТРАНСПОРТИРОВКА

- Для обеспечения качественной и безопасной работы следует постоянно содержать электроинструмент и вентиляционные отверстия в чистоте.
- Регулярно производите очистку электроинструмента при помощи мягкой сухой ткани. Не используйте горючие жидкости и растворители.
- Электроинструмент **DAEWOO** проходит обязательную сертификацию в соответствии с Техническим Регламентом о безопасности машин и оборудования.
- Использование, обслуживание и хранение электроинструмента **DAEWOO** должны осуществляться согласно описанию в настоящем Руководстве.

СРОК СЛУЖБЫ И УТИЛИЗАЦИЯ УСТРОЙСТВА

СРОК СЛУЖБЫ

При выполнении всех требований настоящего руководства по эксплуатации, срок службы изделия составляет **5 лет** с даты продажи. Если дата продажи не указана, срок службы исчисляется с даты выпуска.

УТИЛИЗАЦИЯ УСТРОЙСТВА

Устройство, инструкцию по эксплуатации, и все комплектующие детали следует хранить на протяжении всего срока эксплуатации. Должен быть обеспечен свободный доступ ко всем деталям и всей необходимой информации для всех пользователей устройства.



- Данное устройство и комплектующие узлы изготовлены из безопасных для окружающей среды и здоровья человека материалов и веществ. Тем не менее, для предотвращения негативного воздействия на окружающую среду, по окончании использования устройства, либо по истечению срока его службы, или его непригодности к дальнейшей эксплуатации, устройство подлежит сдаче в приемные пункты по переработке металлолома и пластмасс.

- Утилизация устройства и комплектующих узлов заключается в его полной разборке и последующей сортировке по видам материалов и веществ, для последующей переплавки или использования для вторичной переработки.
- По истечению срока службы, устройство должно быть утилизировано в соответствии с нормами, правилами и способами, действующими в месте утилизации бытовых приборов.
- Утилизация устройства должна быть произведена без нанесения экологического ущерба окружающей среде, в соответствии с нормами и правилами, действующими на территории Таможенного союза.
- Технические жидкости (топливо, масло) необходимо утилизировать отдельно, в соответствии с нормами утилизации отработанных нефтепродуктов, действующими в месте утилизации.
- Не выливайте отработанное масло в канализацию или на землю. Отработанное масло должно сливаться в специальные емкости и отправляться в пункты сбора и переработки отработанных масел.

ГАРАНТИЙНЫЕ ОБЯЗАТЕЛЬСТВА

Основной гарантийный срок на изделие составляет **12 месяцев** со дня продажи. В течение гарантийного срока устраняются бесплатно неисправности, возникшие из-за применения некачественного материала при производстве и дефекты сборки, допущенные по вине производителя. Гарантия вступает в силу только при правильном заполнении гарантийного талона. Изделие принимается в ремонт в чистом виде и полной комплектности.

ДОПОЛНИТЕЛЬНАЯ ГАРАНТИЯ XXL

Производитель предоставляет Дополнительную гарантию - **24 месяца** на изделие с даты окончания основного гарантийного срока.

Программа гарантии **DAEWOO XXL** позволяет расширить срок бесплатного гарантийного обслуживания при соблюдении следующих условий:

*при прохождении планового технического обслуживания (далее «ТО») в авторизованном сервис-



1 Убедитесь, что продавец заполнил гарантийный талон и указал дату продажи



2 Не позднее 30 дней с момента покупки зайдите на официальный сайт DAEWOO Power Products



3 Заполните простую форму и активируйте серийный номер изделия



4 Получите Сертификат на расширенное гарантийное обслуживание DAEWOO XXL на свой электронный адрес



5 Регулярно проходите техническое обслуживание в любом авторизованном сервисном центре*



6 Соблюдайте все требования и рекомендации по эксплуатации изделия, указанных в Руководстве пользователя

ном центре необходимо получить соответствующую отметку в гарантийном талоне. График ТО и перечень работ указаны в Руководстве пользователя каждого Изделия, а также на веб-сайте в сети Интернет по адресу: www.daewoo-power.ru

При невыполнении любого из выше указанных требований считается, что Дополнительная гарантия не установлена. Дополнительная гарантия не распространяется на отдельные детали, комплектующие, расходные материалы, дефекты и случаи, на которые не установлен основной гарантийный период.

УСЛОВИЯ ПРЕДОСТАВЛЕНИЯ ГАРАНТИИ

Гарантийные обязательства распространяются только на производственные дефекты. Большинство изделий требуют определенного ухода и регулярного ТО. Порядок прохождения ТО указан в руководстве по эксплуатации для каждого изделия. ТО должно проводиться только специалистами авторизованных сервисных центров с соответствующей отметкой в гарантийном талоне. В случае не своевременного выполнения ТО, если это явилось причиной возникновения неисправностей (дефектов) каких-либо узлов и агрегатов изделия, покупатель полностью теряет право на дополнительную гарантию.

ТО продукции не является гарантийным обязательством изготовителя (продавца) и оплачивается потребителем по расценкам авторизованного сервисного центра.

На все изделия установлен ограниченный срок службы, указанный в инструкции по эксплуатации каждого изделия. По истечении установленного срока службы изготовитель не несет ответственности за безопасное использование изделия.

Информация о технических сложных товарах. Пункт 3 Перечня технических сложных товаров, утвержденного Постановлением Правительства РФ от 10.11.2011 г. №924 включает тракторы, мотоблоки, мотокультиваторы, машины и оборудование для сельского хозяйства с двигателем внутреннего сгорания (с электродвигателем). Согласно разъяснению Минпромторга России (письмо от 10.04.2012 г. № 08-693), к указанным машинам и оборудованию относятся: мотокосы, триммеры, кусторезы, газокосилки, косилки для высокой травы, генераторы (бензиновые и дизельные), мотопомпы, электронасосы, бензопилы и электропилы, мойки высокого давления, дизельные (электрические и газовые) нагреватели, снегоочистители роторные, малогабаритные машины для уборки снега.

В случае несвоевременного извещения о выявленных неисправностях, продавец, импортер или уполномоченная организация вправе отказаться полностью или частично от удовлетворения предъявляемых претензий (ст. 483 ГК РФ).

Гарантия исключает действия обстоятельств непреодолимой силы, находящиеся вне контроля производителя.

Заводской брак определяется экспертной комиссией авторизованного сервисного центра.

ГАРАНТИЯ НЕ РАСПРОСТРАНЯЕТСЯ

- На механические повреждения (трещины, сколы и т.д.) и повреждения, вызванные воздействием агрессивных сред, загрязнением, попаданием инородных предметов внутрь изделия и вентиляционные решетки, а также на повреждения, наступившие вследствие неправильного хранения (коррозия металлических частей);
- На неисправности, вызванные засорением топливной или охлаждающей систем;
- На неисправности, возникшие вследствие перегрузки изделия или неправильной эксплуатации, применения изделия не по назначению, а также при нестабильности параметров электросети, превышающих нормы, установленные ГОСТ Р 54149-2010. Безусловными признаками перегрузки изделия являются оплавление или изменение цвета деталей вследствие воздействия высокой температуры, одновременный выход из строя двух и более узлов, задиры на поверхности цилиндра или поршня, разрушение поршневых колец, шатунных вкладышей. Также гарантийные обязательства не распространяются на выход из строя автоматического регулятора напряжения электрогенераторов вследствие неправильной эксплуатации;
- На быстроизнашиваемые части (угольные щетки, ремни, резиновые уплотнители, сальники, амортизаторы, пружины сцепления, свечи зажигания, глушители, форсунки, шкивы, направляющие ролики, тросы, ручные стартеры, зажимные патроны, цанги, съемные аккумуляторы, фильтрующие элементы, смазку, сменные приспособления, оснастку, ножи, буры и т.п.) и предохранительные элементы (плавкие предохранители, срезные болты, латунные шестерни, торсионные пружины, демпферные валы и т.п.);
- На профилактику, обслуживание изделия (чистка, промывка, смазка и т.п.), установку и настройку изделия;
- На электрические кабели с механическими и термическими повреждениями;
- На изделие, вскрывавшееся или отремонтированное вне авторизованного сервисного центра. Признаками вскрытия изделия вне авторизованного сервисного центра являются, в том числе заломы шлицевых частей крепежных элементов;
- В случае эксплуатации изделия с признаками неисправности (повышенный шум, вибрация, потеря мощности, снижение оборотов, запах гари);
- На неисправности, возникшие при использовании изделия для нужд, связанных с осуществлением предпринимательской деятельности, сдачи в аренду, эксплуатацией более 50 ч/мес;
- В случае естественного износа изделия, износа трущихся частей (выработка ресурса);
- В случае, если гарантийный талон не заполнен или отсутствует печать (штамп) Продавца;
- При отсутствии подписи владельца на гарантийном талоне.
- При оплавлении впускных или выпускных клапанов, следах перегрева или абразивном износе манжет высокого давления.

Телефон службы технической поддержки DAEWOO 8-800-301-10-12
www.daewoo-power.ru

Power your skills



DAEWOO
POWER PRODUCTS

Manufactured under license of **DAEWOO** International Corporation, Korea
WWW.DAEWOO-POWER.RU

3