

Compact

МОТОКУЛЬТИВАТОР - ΣΚΑΠΤΙΚΑ ΜΗΧΑΝΗΜΑΤΑ -
GLEBOGRYZARKI - ΜΟΤΟΚΥΛΤΙΒΑΤΟΡΙ - ΜΟΤΟΒΙΝΟΖ
(ÇARALAMA MAKİNESİ) - MOTOSAPA



UNE SOLIDE CULTURE DU TERRAIN

85110 CHANTONNAY

Tél. 02 51 45 81 81 - Fax 02 51 94 37 00

RU Руководство по установке

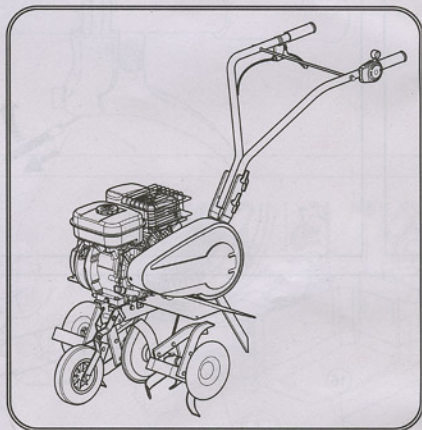
EL Εγχειρίδιο συναρμολόγησης

PL Instrukcja montażu

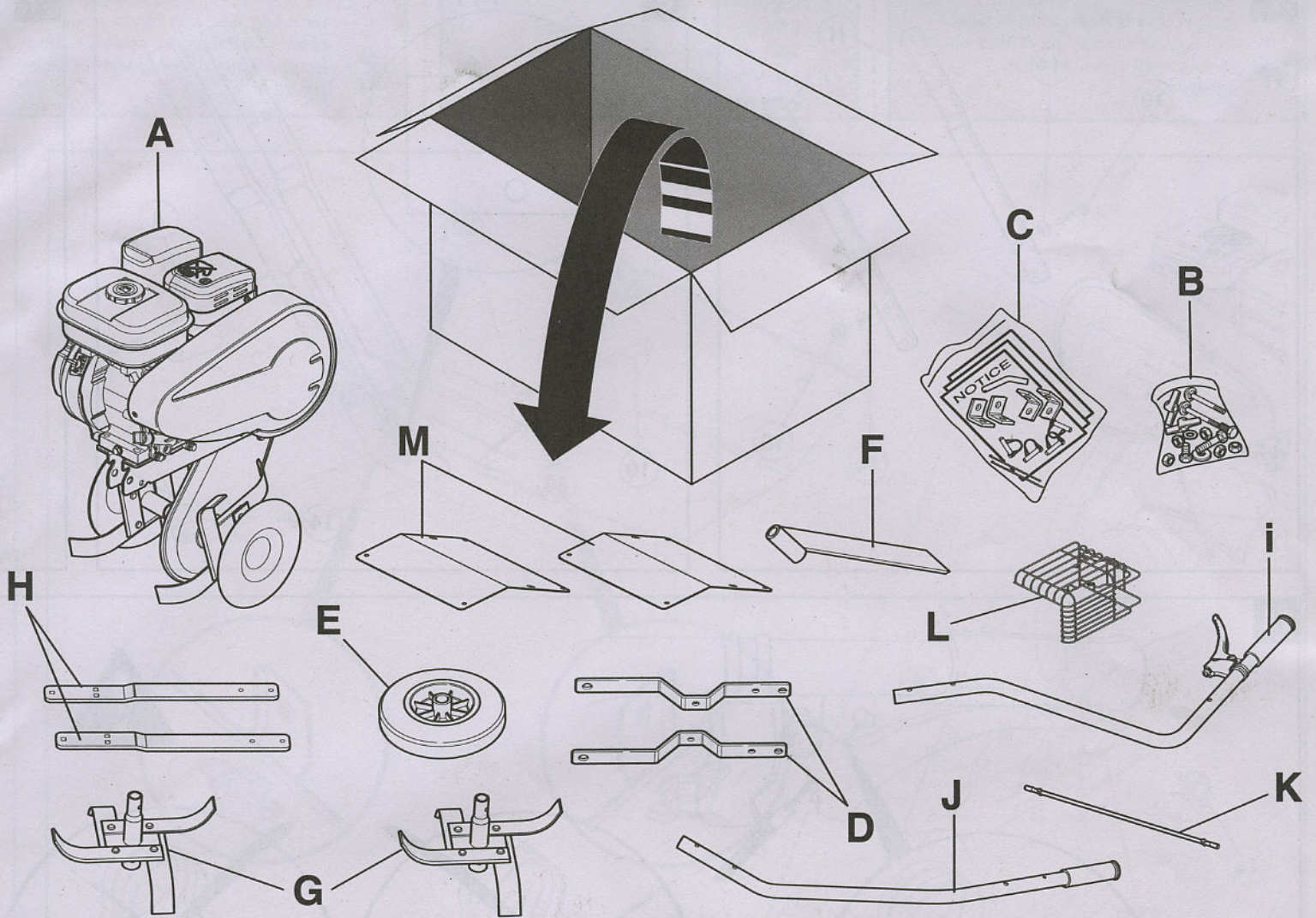
BG Ръководство за монтаж

TR Montaj kılavuzu

RO Manual de montaj



- Прочитайте инструкции руководства пользователя. Перед использованием ознакомьтесь с работой органов управления мотокультиватора.
- Διαβάστε τις οδηγίες που περιλαμβάνονται στο εγχειρίδιο του χρήστη. Πριν χρησιμοποιήσετε το μηχάνημα, θα πρέπει προηγουμένως να εξοικειωθείτε με τη λειτουργία και το χειρισμό του.
- Przeczytaj instrukcję obsługi. Zapoznaj się z działaniem i sterowaniem glebogryzarką przed jej użyciem.
- Прочетете инструкциите в ръководството за експлоатация. Преди употреба се запознайте с функционирането и управлението на мотокультиватора.
- Kullanma kılavuzundaki talimatları dikkatlice okuyunuz. Böylece kullanımdan önce çim biçme makinasının fonksiyonlarını ve komutlarını alışabilirsiniz.
- Citiți instrucțiunile din manualul de utilizare. Familiarizați-vă cu funcționarea și cu comenzile motocultivatorului înainte de utilizare.



Rep.	B	
1		x2
2	 8,2 x 14 x 42	x1
3	 12,5 x 20 x 61,5	x1
4	 14 x 9 x 34	x1
5		x1
6	 TCB 4,8 x 9,5	x1
7	 M6 x 60	x1
8	 H M8 x 16	x5

Rep.	B	
9	 M8 x 60	x1
10	 M8 x 70	x2
11	 M8 x 80	x2
12	 M12 x 90	x1
13	 H M14 x 90-34	x1
14	 M8 x 18 x 1,5	x6
15	 Ø 8	x2

Rep.	B	
16	 M6	x1
17	 M8	x6
18	 M8	x2
19	 M8	x2
20	 M12	x1
21	 M14	x1

Rep.	C	
22		x1
23	 Ø 10	x2
24		x2
25		x4
26	 Ø 8	x4

→ 10 - 13 - 18 - 19 - 21 - 22

ВНИМАНИЕ: Неправильная сборка этого мотокультиватора может послужить причиной серьезных травм. Необходимо тщательно следовать всем инструкциям.

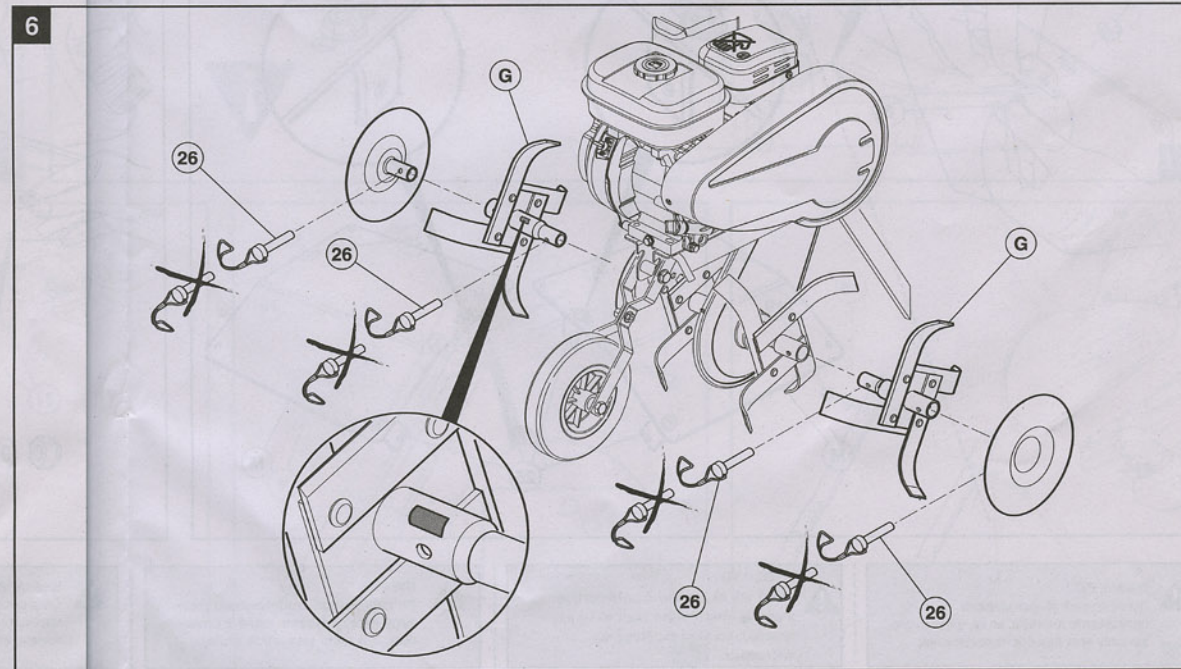
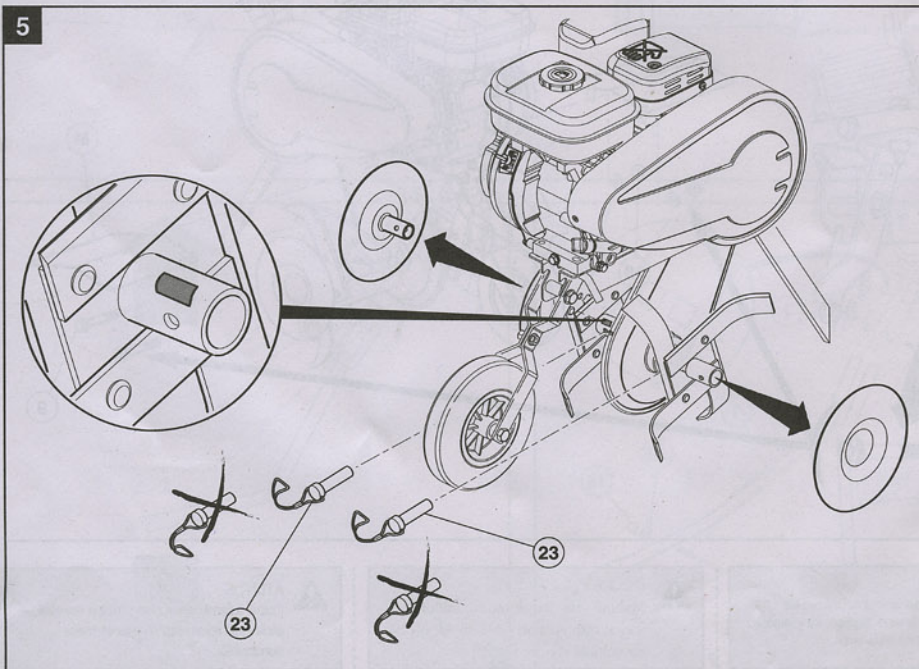
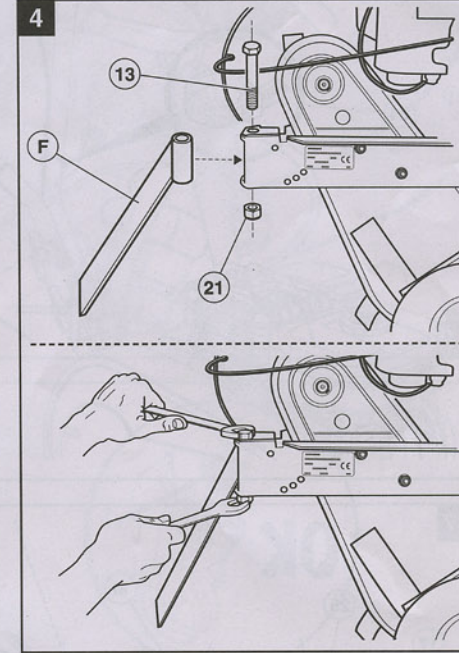
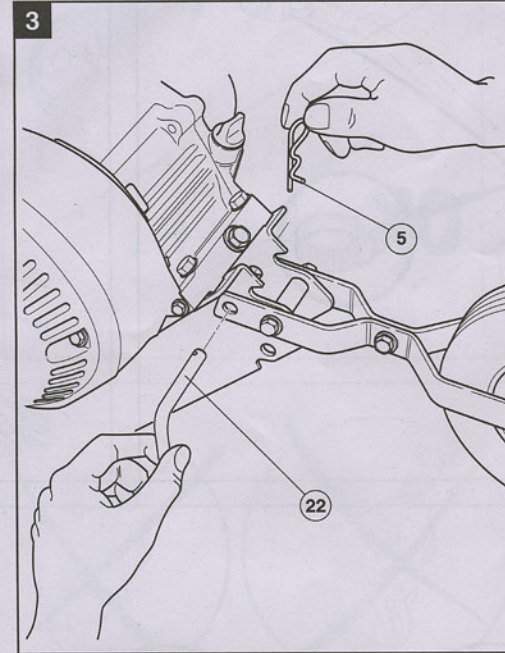
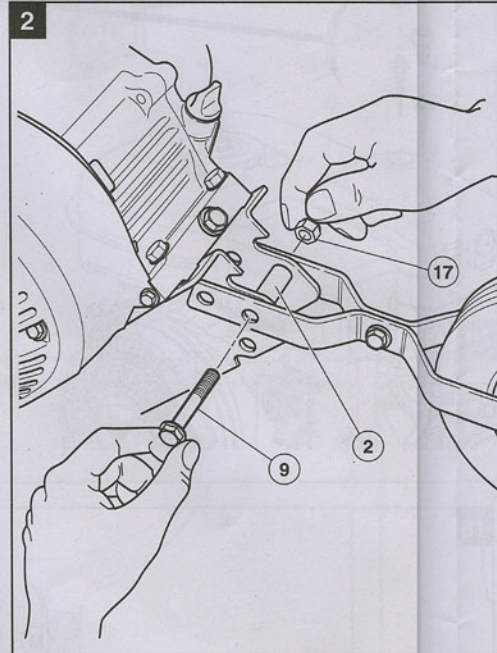
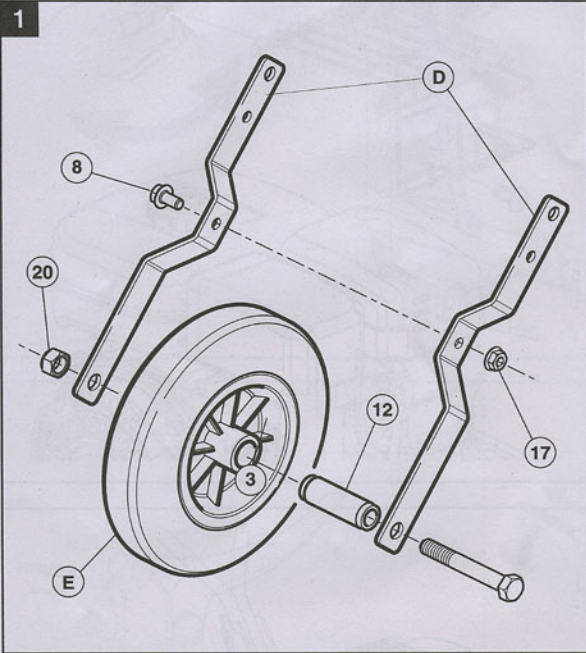
ΠΡΟΣΟΧΗ: Η ακατάλληλη συναρμολόγηση αυτού του σκαπτικού μηχανήματος μπορεί να προκαλέσει σοβαρό τραυματισμό. Φροντίστε να ακολουθείτε πιστά όλες τις οδηγίες.

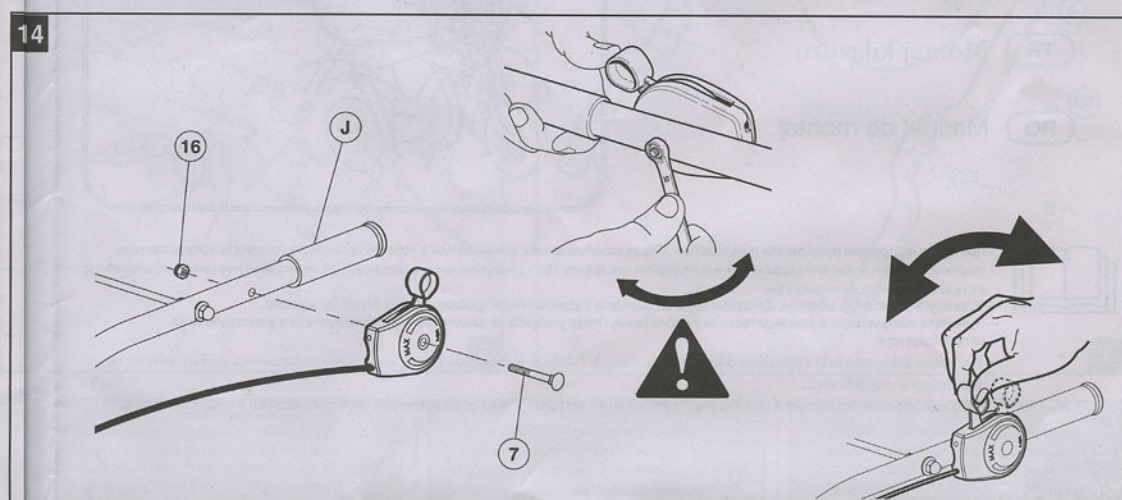
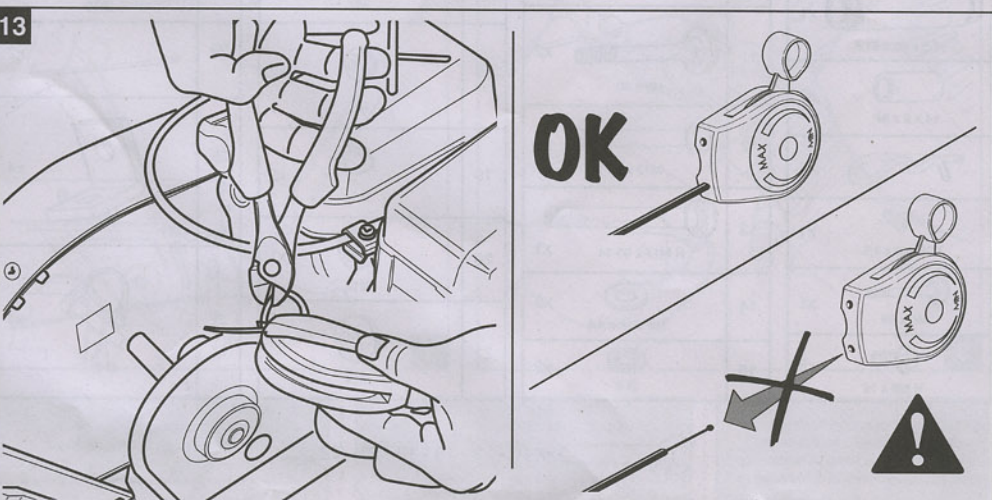
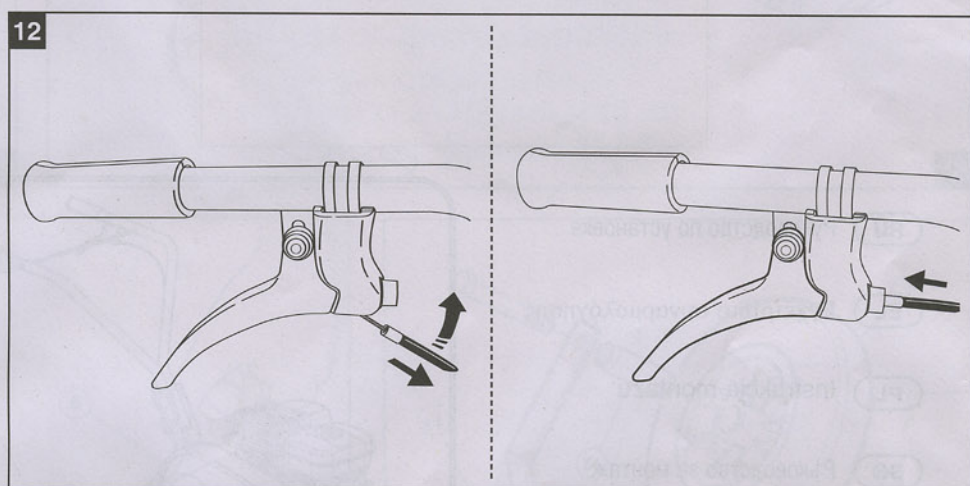
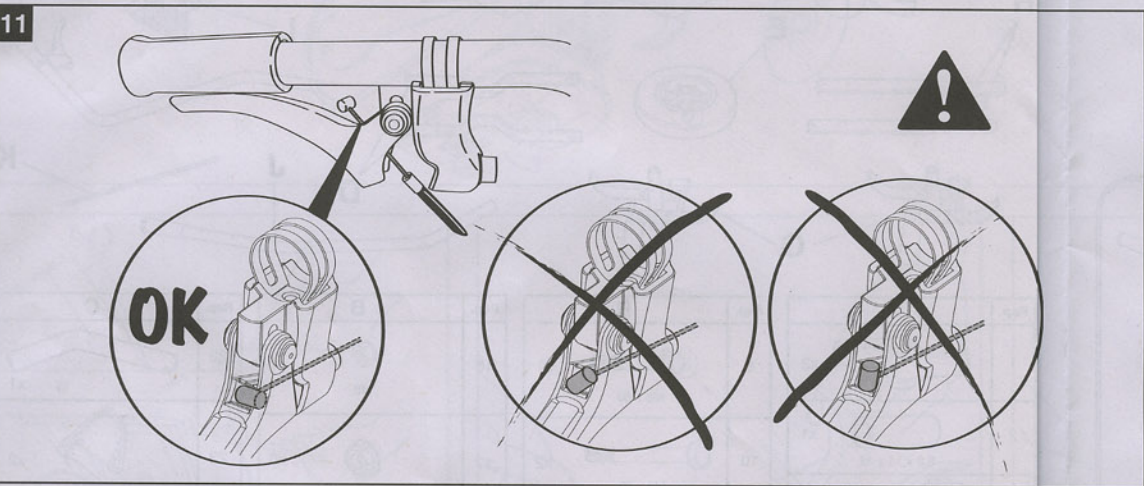
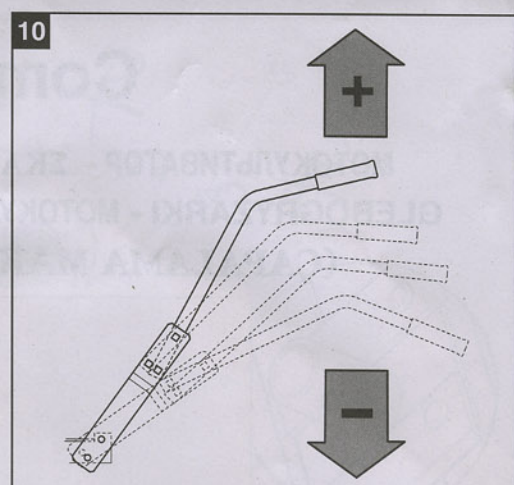
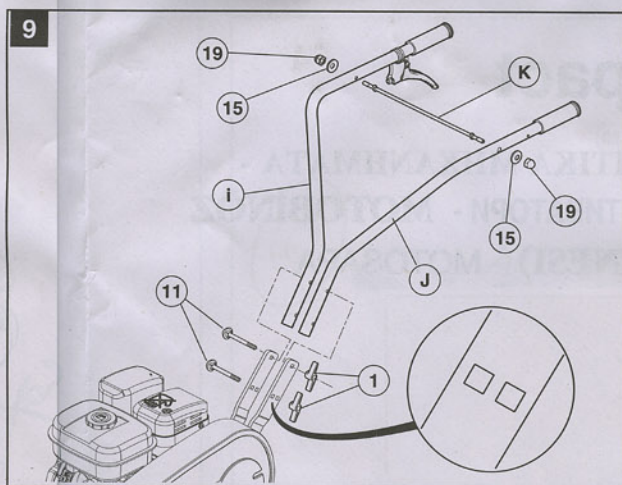
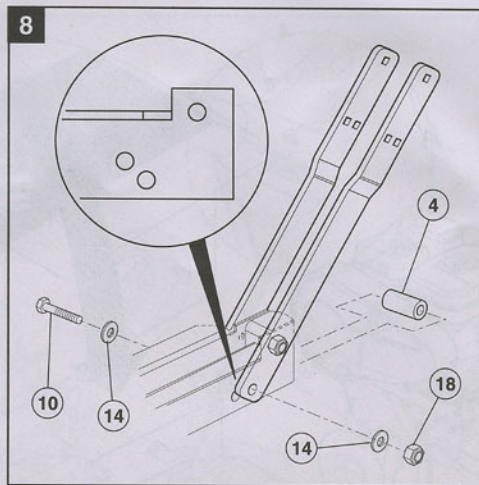
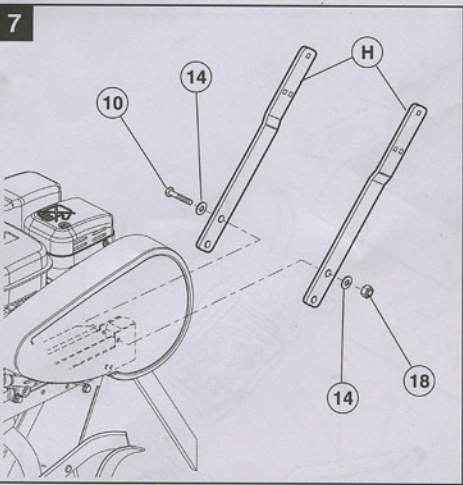
UWAGA: Niewłaściwy montaż opielacza samobieżnego może być przyczyną poważnych obrażeń cielesnych. Należy się upewnić, że wszystkie instrukcje są starannie przestrzegane.

ВНИМАНИЕ: Неправильно сглобяване на този мотокултиватор може да предизвика сериозни наранявания. Уверете се, че спазвате надлежно всички указания.

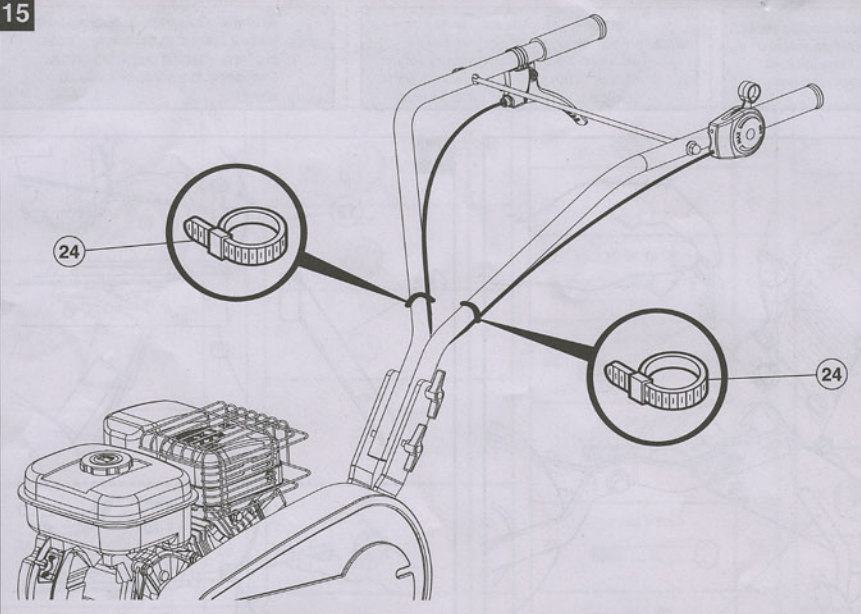
DİKKAT: Bu çapa makinesinin uygun olmayan bir şekilde monte edilmesi ciddi yaralanmalarına sebep olabilir. Tüm talimatları dikkatli bir şekilde izlediğinizden emin olunuz.

ATENȚIE: O asamblare necorespunzătoare a acestui motocultivator poate provoca vătămări corporale grave. Respectați toate instrucțiunile cu atenție.

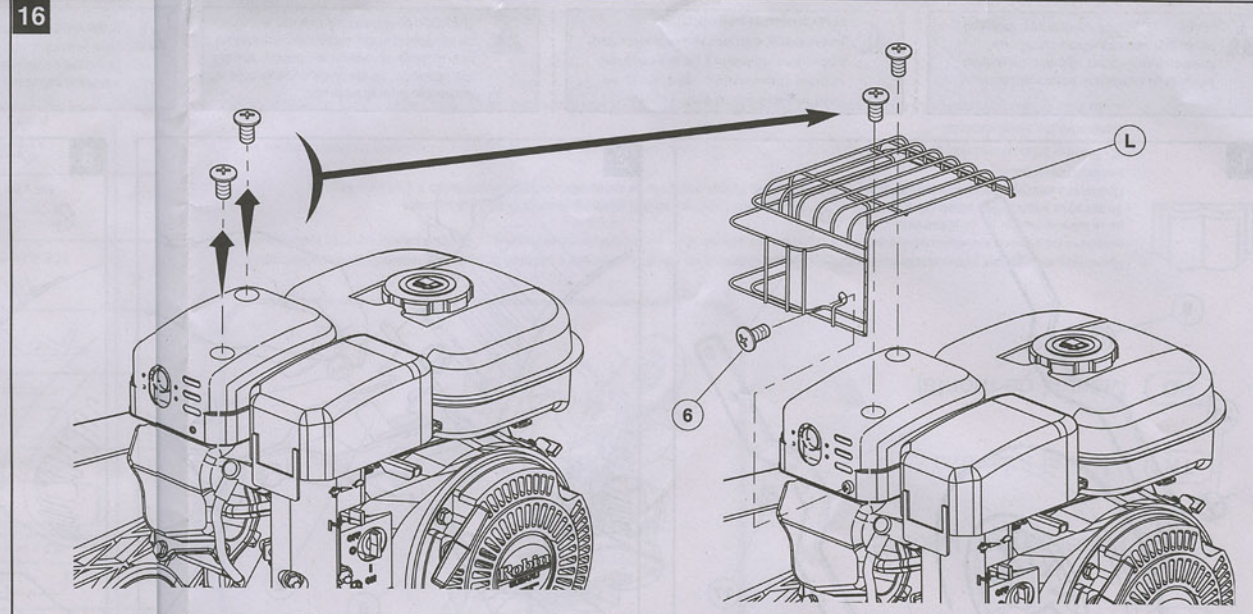




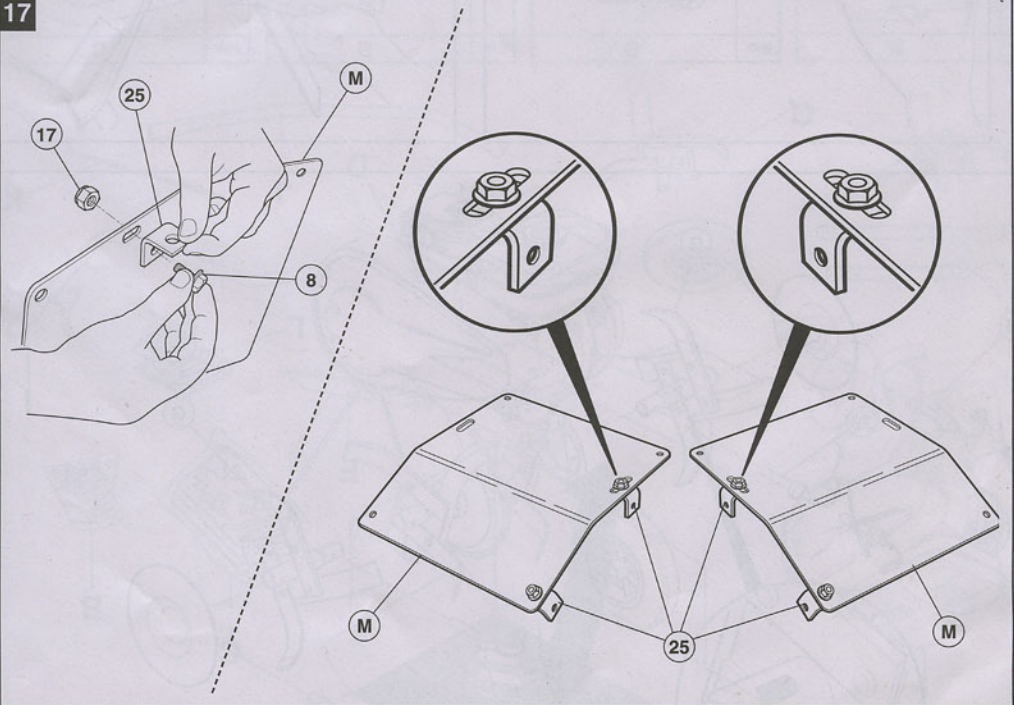
15



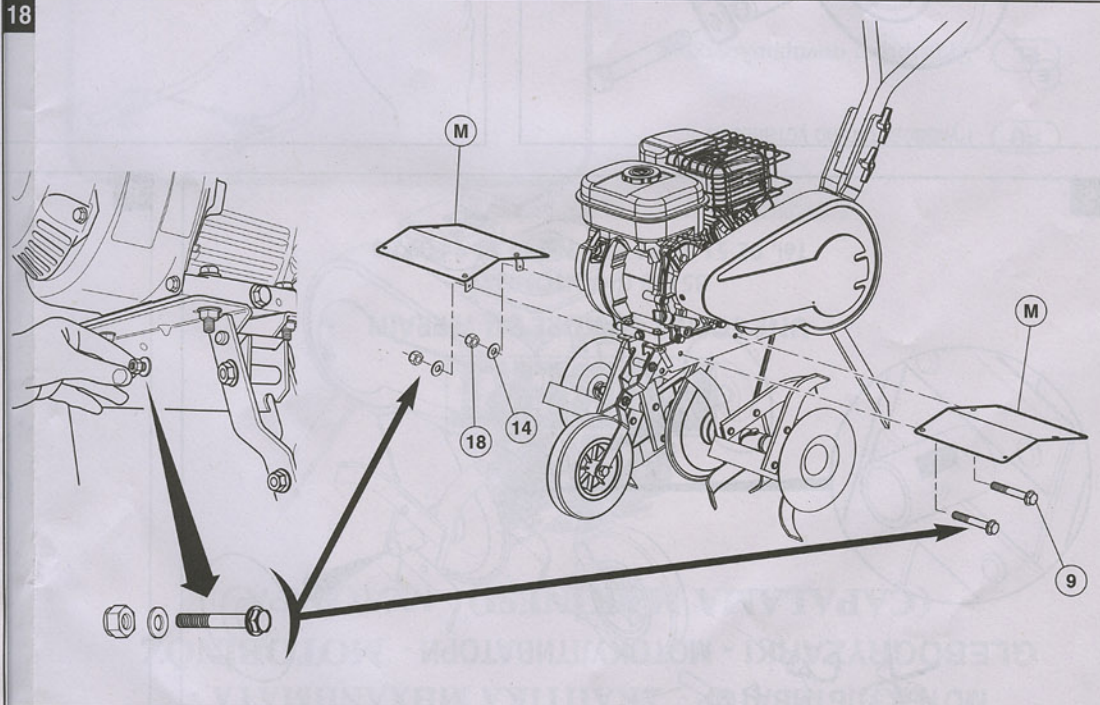
16



17



18



ВНИМАНИЕ
После полной сборки машины произведите плотную, но не чрезмерную, затяжку всех резьбовых соединений.

ΠΡΟΣΟΧΗ
Μετά την πλήρη συναρμολόγηση του μηχανήματος, σφίξτε γερά αλλά όχι υπερβολικά όλες τις βίδες και παξιμάδια.

UWAGA
Po całkowitym zmontowaniu maszyny należy mocno, choć z umiarem, dokręcić wszystkie śruby.

ВНИМАНИЕ
След окончательного сглабывания на машината, затегнете здраво, но умерено всички крепежни елементи.

DIKKAT
Makine tam olarak monte edildikten sonra, tüm vidaları iyice ancak ölçülü bir şekilde sıkınız.

ATENȚIE
După asamblarea completă a mașinii, strângeți ferm, dar moderat toate șuruburile.