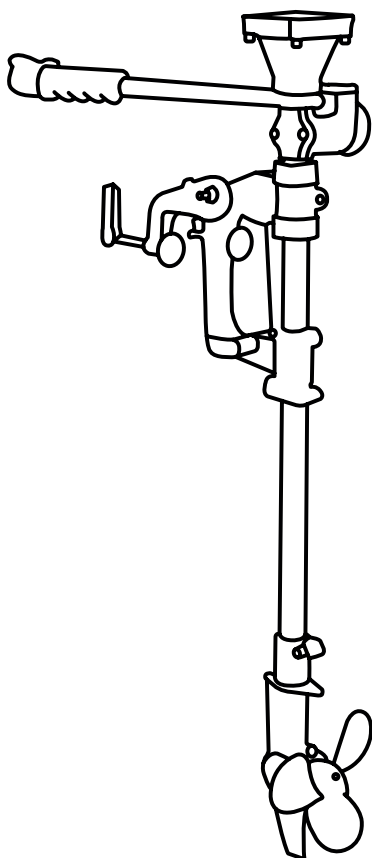




**РУКОВОДСТВО ПО ЭКСПЛУАТАЦИИ  
НАВЕСНОЙ КОМПЛЕКТ К ПОДВЕСНОМУ ЛОДОЧНОМУ  
МОТОРУ ТА2/ ТА3,5**



## **СОДЕРЖАНИЕ**

1. ТАБЛИЦА ТЕХНИЧЕСКИХ ХАРАКТЕРИСТИК.....	3	10. ТЕХНИЧЕСКОЕ ОБСЛУЖИВАНИЕ.....	17
2. ВВЕДЕНИЕ.....	4	ВИДЫ РАБОТ И СРОКИ ТЕХНИЧЕСКОГО	
3. ЗНАКИ БЕЗОПАСНОСТИ, УПРАВЛЕНИЯ И		ОБСЛУЖИВАНИЯ.....	17
ИНФОРМАЦИИ.....	5	ОБСЛУЖИВАНИЕ РЕДУКТОРА.....	19
5. ИСПОЛЬЗОВАНИЕ ПО НАЗНАЧЕНИЮ.....	6	ПРОВЕРКА ГРЕБНОГО ВИНТА.....	19
6. ОБЩИЕ ПРАВИЛА ТЕХНИКИ БЕЗОПАСНОСТИ.....	6	11. ХРАНЕНИЕ, ТРАНСПОРТИРОВАНИЕ, РЕАЛИЗАЦИЯ	
7. ОСНОВНЫЕ УЗЛЫ И ОРГАНЫ УПРАВЛЕНИЯ.....	10	И УТИЛИЗАЦИЯ.....	20
8. СБОРКА.....	11	ХРАНЕНИЕ.....	20
КОМПЛЕКТНОСТЬ.....	11	ВВОД В ЭКСПЛУАТАЦИЮ ПОСЛЕ ХРАНЕНИЯ.....	20
9. ПОДГОТОВКА К РАБОТЕ И ЭКСПЛУАТАЦИЯ.....	13	ТРАНСПОРТИРОВАНИЕ.....	20
ПОДГОТОВКА К РАБОТЕ.....	13	РЕАЛИЗАЦИЯ.....	20
СМАЗКА В РЕДУКТОРЕ.....	13	УТИЛИЗАЦИЯ.....	20
ПОДГОТОВКА ДВИГАТЕЛЯ К ЗАПУСКУ.....	14	12. ПОИСК И УСТРАНЕНИЕ НЕИСПРАВНОСТЕЙ.....	21
УСТАНОВКА ПОДВЕСНОГО ЛОДОЧНОГО МОТОРА.....	14	13. СЕРВИСНАЯ КНИГА.....	22
ЗАПУСК ДВИГАТЕЛЯ.....	15	14. ОТМЕТКИ СЕРВИСНОГО ЦЕНТРА.....	24
ОСТАНОВКА ДВИГАТЕЛЯ.....	15		
УПРАВЛЕНИЕ.....	15		
РЕГУЛИРОВКА УГЛА ДИФФЕРЕНТА ПОДВЕСНОГО			
ЛОДОЧНОГО МОТОРА.....	15		
ЭКСПЛУАТАЦИЯ НА ВОДЕ В РАЗЛИЧНЫХ			
УСЛОВИЯХ.....	16		
ДЕЙСТВИЯ В ЧРЕЗВЫЧАЙНОЙ СИТУАЦИИ.....	16		
ПРИ ПОВРЕЖДЕНИИ ГРЕБНОГО ВИНТА			
ИЛИ ШПОНКИ.....	17		

## 1. ТАБЛИЦА ТЕХНИЧЕСКИХ ХАРАКТЕРИСТИК

<b>ХАРАКТЕРИСТИКИ</b>	<b>ЗНАЧЕНИЕ</b>
<b>ТИП УСТАНОВЛИВАЕМОГО ДВИГАТЕЛЯ</b>	Двухтактный, с воздушным охлаждением
<b>МОЩНОСТЬ УСТАНОВЛИВАЕМОГО ДВИГАТЕЛЯ, Л.С.</b>	до 3,5
<b>РАБОЧИЙ ОБЪЕМ УСТАНОВЛИВАЕМОГО ДВИГАТЕЛЯ, СМ<sup>3</sup></b>	32,7 - 64
<b>СИСТЕМА УПРАВЛЕНИЯ</b>	Румпель
<b>ПЕРЕДАЧА КРУТЯЩЕГО МОМЕНТА</b>	Сцепление центробежного типа
<b>ПЕРЕДАТОЧНОЕ ЧИСЛО РЕДУКТОРА</b>	27/13
<b>ОБЪЕМ СМАЗКИ В РЕДУКТОРЕ, СМ<sup>3</sup></b>	30
<b>ТИП СМАЗКИ В РЕДУКТОРЕ</b>	Универсальная консистентная смазка EP-0
<b>ВЫСОТА ТРАНЦА, ММ</b>	381
<b>ГРЕБНОЙ ВИНТ</b>	3 - 7 1/4" x 5"
<b>ВЕС НЕТТО/ БРУТТО, КГ</b>	3,9/ 4,5

Технические характеристики могут быть изменены без предварительного уведомления.

## **2. ВВЕДЕНИЕ**

### **УВАЖАЕМЫЙ ПОЛЬЗОВАТЕЛЬ!**

Благодарим за покупку продукции TOYAMA. В данном руководстве приведены правила эксплуатации навесного комплекта к подвесному лодочному мотору TOYAMA с двигателем воздушного охлаждения. Перед началом эксплуатации внимательно прочтите руководство. Эксплуатируйте навесной комплект в соответствии с правилами и с учетом требований безопасности, а также руководствуясь здравым смыслом. Сохраните руководство, при необходимости Вы всегда можете обратиться к нему.

Продукция TOYAMA отличается высокой мощностью и производительностью, продуманным дизайном и эргономичной конструкцией, обеспечивающей удобство её использования. Линейка техники TOYAMA регулярно расширяется новыми устройствами, которые постоянно совершенствуются.

Производитель оставляет за собой право без предварительного уведомления вносить изменения в комплектность, конструкцию отдельных узлов и деталей, не ухудшающие качество устройства. В связи с этим происходят изменения в технических характеристиках, и содержание руководства может не полностью соответствовать приобретенному устройству. Имейте это в виду, изучая руководство по эксплуатации\*.

### **ВНИМАНИЕ!**

*Внешний вид продукции может отличаться от изображения на титульном листе руководства по эксплуатации.*

\*С последней версией руководства по эксплуатации можно ознакомиться на сайте [www.toyama-marine.ru](http://www.toyama-marine.ru)

### 3. ЗНАКИ БЕЗОПАСНОСТИ, УПРАВЛЕНИЯ И ИНФОРМАЦИИ

Знаки безопасности, управления и информации размещены на устройстве в виде наклеек, либо нанесены рельефно на корпусе.

	Предупреждение! Осторожно! Внимание!		Не трогать руками
	Осторожно! Горячие поверхности		Пожароопасно! Легковоспламеняющиеся вещества
	Посторонние люди, дети и животные должны находиться на безопасном расстоянии вне рабочей зоны. Запрещается находиться ближе 15 м от работающего устройства		Не запускайте двигатель в помещении. Существует опасность отравления оксидом углерода
	Прочтите руководство по эксплуатации перед началом работы	<b>50:1</b> 	Топливная смесь готовится в соответствии с рекомендациями производителя масла
	Снимайте колпачок высоковольтного провода со свечи зажигания при проведении ремонта или технического обслуживания		Не прикасайтесь к глушителю, пока он горячий
 <small>ВНИМАНИЕ! Убедитесь в отсутствии утечки топлива. Запрещается заправка топливного бака при работающем двигателе.</small>	Убедитесь в отсутствии утечки топлива. Запрещается заправка топливного бака при работающем двигателе		Нажимайте на ручной топливный насос до появления в нем топлива и возникновения сопротивления при нажатии

## РАСШИФРОВКА СЕРИЙНОГО НОМЕРА

Serial Number:

T S X X Y Y Z Z Z Z

Модель  
Год  
производства  
Месяц  
производства  
Уникальный  
номер изделия

## 5. ИСПОЛЬЗОВАНИЕ ПО НАЗНАЧЕНИЮ

Навесной комплект к подвесному лодочному мотору (далее по тексту навесной комплект или устройство) представляет собой дополнительное оборудование для двухтактного двигателя внутреннего сгорания с центробежным сцеплением. Данный навесной комплект в сборе с двигателем является независимой винтомоторной установкой (подвесным лодочным мотором), располагаемой за кормой лодки и предназначенной для использования в качестве движителя на лодках для рыбной ловли, активного отдыха, спортивных соревнований.



Навесной комплект к подвесному лодочному мотору сконструирован таким образом, что он безопасен и надежен, если эксплуатируется в соответствии с руководством. Прежде чем приступить к эксплуатации устройства прочтите и усвойте Руководство по эксплуатации. Если Вы этого не сделаете, результатом может явиться травма или повреждение устройства.

### **ВНИМАНИЕ!**

*Использование навесного комплекта в*

*любых других целях, не предусмотренных настоящим руководством, является нарушением условий безопасной эксплуатации и прекращает действие гарантийных обязательств поставщика. Производитель и поставщик не несут ответственности за повреждения, возникшие вследствие использования навесного комплекта не по назначению. Выход из строя навесного комплекта при использовании не по назначению не будет являться гарантийным случаем.*

### **ВНИМАНИЕ!**

*Используйте для ремонта и обслуживания расходные материалы, рекомендованные заводом-изготовителем и оригинальные запасные части. Использование не рекомендованных расходных материалов, не оригинальных запчастей лишает Вас права на гарантийное обслуживание устройства.*

## 6. ОБЩИЕ ПРАВИЛА ТЕХНИКИ БЕЗОПАСНОСТИ

Конструкция навесного комплекта обеспечивает безопасность и надежность в эксплуатации при условии соблюдения всех требований руководства по эксплуатации. Внимательно прочтите и изучите данное Руководство перед тем, как приступать к эксплуатации устройства. Знайте, что делать

# РУКОВОДСТВО ПО ЭКСПЛУАТАЦИИ НАВЕСНОЙ КОМПЛЕКТ К ПОДВЕСНОМУ ЛОДОЧНОМУ МОТОРУ

в экстренных ситуациях. В противном случае можно получить травму или повредить устройство. Обратите особое внимание на информацию, которой предшествуют следующие заголовки:

## **ПРЕДУПРЕЖДЕНИЕ!**

*Невыполнение требования руководства приведет к смертельному исходу или получению серьезных травм.*

## **ОСТОРОЖНО!**

*Невыполнение требования руководства приведет к получению травм средней тяжести.*

## **ВНИМАНИЕ!**

*Невыполнение требования руководства приведет к повреждению устройства.*

## **ПРИМЕЧАНИЕ!**

*Указывает на информацию, которая будет полезна при эксплуатации устройства.*

1. Каждый человек эксплуатирующий устройство впервые, должен быть проинструктирован продавцом или специалистом, как следует правильно обращаться с устройством.
2. Несовершеннолетние лица к управлению подвесным лодочным мотором не допускаются за исключением лиц старше 16 лет, проходящих обучение под надзором.
3. Пользователь навесного комплекта отвечает за возможность возникновения опасности, угрожающей другим лицам или их имуществу.
4. Эксплуатация навесного комплекта после употребления алкоголя, лекарств, снижающих способность реагирования, или наркотиков не допускается.
5. Не вносите какие-либо изменения в конструкцию навесного комплекта, так как это может явиться причиной несчастного случая или повреждения устройства.
6. Проверьте навесной комплект на отсутствие незакрепленных частей (гаек, болтов, винтов и т.п.). Отремонтируйте или замените неисправные части до начала эксплуатации.
7. Не перегружайте лодку. Большинство лодок классифицированы и сертифицированы на максимальную допустимую нагрузку (вес). Предельная допустимая

мощность и нагрузка лодки указана на информационной табличке на лодке. В случае возникновения сомнений обратитесь к своему дилеру или изготовителю лодки.

8. Выучите и соблюдайте все навигационные правила и законы хождения по морским путям. Водители лодок должны окончить курс по технике безопасности при хождении на лодках.
9. Убедитесь, что все люди, находящиеся в лодке, правильно сидят. Не позволяйте никому сидеть или находиться в любой части лодки, не предназначенной для этого. К этому относятся борта лодки, транец.

При неожиданном ускорении, внезапной остановке, неожиданной потере управления лодкой или внезапном движении лодки может произойти падение человека за борт. Когда пассажиры садятся в лодку, высаживаются из нее или ходят в задней части (на корме) лодки, всегда останавливайте двигатель.

10. Соблюдайте график регулярного техобслуживания и обеспечьте надлежащее выполнение всех ремонтных работ.
11. Всегда руководствуйтесь здравым смыслом. Невозможно предусмотреть все ситуации, которые могут возникнуть перед Вами. Если Вы в какой-либо ситуации почувствовали себя неуверенно, обратитесь за советом к специалисту: дилеру, механику авторизованного сервисного центра, опытному пользователю.

## **ПРЕДУПРЕЖДЕНИЕ!**

*Согласно правилам ГИМС необходимо обеспечить наличие обязательного снаряжения судов: спасательный жилет (по количеству мест в лодке); два весла; якорь с канатом; фонарь; буксирно-швартовочный канат; спасательное кольцо с линем; медицинская аптечка; ведро с черпаком; огнетушитель; ремонтная аптечка; сигнальные средства.*

## **6. ТРЕБОВАНИЯ ТЕХНИКИ БЕЗОПАСНОСТИ ВО ВРЕМЯ ЭКСПЛУАТАЦИИ**

1. ПОЖАРНАЯ БЕЗОПАСНОСТЬ.
  - 1.1. Топливо является легко воспламеняемым

# РУКОВОДСТВО ПО ЭКСПЛУАТАЦИИ НАВЕСНОЙ КОМПЛЕКТ К ПОДВЕСНОМУ ЛОДОЧНОМУ МОТОРУ

и взрывоопасным веществом. Не курите, не допускайте наличия искр и пламени в зоне хранения топлива и при заправке двигателя. Перед заправкой и техническим обслуживанием заглушите двигатель и убедитесь в том, что он остыл.

1.2. Не запускайте двигатель при наличии запаха топлива.

1.3. Не работайте с устройством, если топливо было пролито во время заправки. Перед запуском тщательно протрите поверхности двигателя от случайно пролитого топлива.

1.4. Для очистки деталей используйте только невоспламеняющийся растворитель, не используйте бензин.

## 2. ЭЛЕКТРИЧЕСКАЯ БЕЗОПАСНОСТЬ.

2.1. Не запускайте двигатель, когда неисправность системы зажигания вызывает пробои и искрение.

## 3. ХИМИЧЕСКАЯ БЕЗОПАСНОСТЬ.

3.1. Избегайте контакта с топливом. Возможно раздражение кожных покровов, слизистой оболочки глаз, верхних дыхательных путей, или аллергические реакции при индивидуальной непереносимости. Частый контакт с топливом может привести к острым воспалениям и хроническим экземам.

3.2. Никогда не вдыхайте выхлопные газы. Выхлопные газы содержат угарный газ, который не имеет цвета и запаха, и является очень ядовитым. Попадание угарного газа в органы дыхания может привести к потере сознания или к смерти.

3.3. Никогда не запускайте двигатель внутри помещения или в плохо проветриваемых местах.

## 4. ФИЗИЧЕСКАЯ БЕЗОПАСНОСТЬ (ТРАВМЫ).

4.1. Управляйте устройством, находясь в лодке только в сидячем положении.

4.2. Следите, чтобы ноги/руки не располагались вблизи рабочих органов и вращающихся частей.

4.3. Всегда сохраняйте безопасную дистанцию относительно других людей, лодок и препятствий в воде.

4.4. Соблюдайте особую осторожность, когда Вы меняете направление движения.

4.5. Соблюдайте особую осторожность при эксплуатации в стесненных условиях (в ограниченном пространстве).

4.6. Не дотрагивайтесь до горячего глушителя и ребер цилиндра, так как это может привести к серьезным ожогам.

4.7. Заглушите двигатель перед перемещением устройства с одного места на другое.

4.8. Все работы по техническому обслуживанию и ремонту проводите на неработающем двигателе.

4.9. Во избежание случайного запуска двигателя, перед выполнением работ по техническому обслуживанию снимайте колпачок высоковольтного провода со свечи зажигания.

## 5. ТЕХНИЧЕСКАЯ БЕЗОПАСНОСТЬ (УСТРОЙСТВО).

5.1. Не работайте с устройством, если ребра цилиндра и глушитель загрязнены.

5.2. Перед запуском двигателя убедитесь, что рабочие органы устройства не соприкасаются с посторонними предметами.

5.3. Не вносите изменения в конструкцию устройства. Изменения, внесенные в Ваш подвесной лодочный мотор, могут снизить его безопасность и надежность, а также сделать эксплуатацию подвесного лодочного мотора рискованной и, поэтому, недопустимой.

## 6. ЭКОЛОГИЧЕСКАЯ БЕЗОПАСНОСТЬ.

Помните о необходимости охраны окружающей среды и экологии. Прежде чем слить какие-либо жидкости, выясните правильный способ их утилизации. Соблюдайте правила охраны окружающей среды при утилизации моторного масла, смазки, топлива и фильтров.

### **ВНИМАНИЕ!**

*Пользователь несет персональную ответственность за возможный вред здоровью и имуществу третьих лиц в случае неправильного использования устройства или использования его не по назначению.*



## БЕЗОПАСНОСТЬ ПЛАВАНИЯ

### Индивидуальные спасательные средства на воде

Во время плавания имейте одобренные индивидуальные спасательные средства на воде из расчета по одному на каждого человека, находящегося на борту лодки.

Во время плавания все, кто находится на борту лодки, должны надевать спасательные средства.

### Люди в воде

Когда лодочный мотор Вашей лодки работает, внимательно наблюдайте за людьми, которые находятся в воде, то есть, за пловцами, водными лыжниками и дайверами. Держитесь подальше от мест массового купания. Пловцов бывает трудно рассмотреть. Если кто-то из людей, находящихся в воде, оказался рядом с вашей лодкой, немедленно заглушите двигатель.

### Пассажиры

Получите у изготовителя лодки подробные инструкции в отношении надлежащего размещения людей в вашей лодке и обеспечьте правильное расположение пассажиров перед увеличением скорости лодки и повышением числа оборотов двигателя в режиме холостого хода. Стояние или сидение на борту лодки может привести к падению в воду из-за волн, кильватерных струй или внезапного изменения скорости лодки или направления его движения. Даже когда люди размещены на борту Вашей лодки правильно, Вы должны внимательно наблюдать за ними, если собираетесь выполнить какой-либо необычный маневр. Всегда избегайте приливных волн или кильватерных струй.

### Перегрузка

Не перегружайте лодку. Посмотрите заводскую табличку с техническими данными лодки или проконсультируйтесь с её изготовителем относительно допустимого максимального груза и количества пассажиров. Обеспечьте правильное распределение груза на лодке согласно указаниям его изготовителя. Перегрузка или неправильное распределение груза может стать причиной возникновения трудностей при управлении лодкой и привести к несчастному случаю, например, к перево-

рачиванию или затоплению.

### Избегайте столкновений

Управляйте лодкой на безопасной скорости на безопасном расстоянии от людей и других лодок. Будьте внимательны при условиях, которые ограничивают либо вашу видимость, либо мешают видеть вас. Избегайте мест с затопленными предметами или мелководья. Плавайте, не выходя из собственных возможностей, и не допускайте опасных маневров, чтобы уменьшить риск потери управления, падения за борт и столкновения. Старайтесь раньше предпринять действия для предотвращения столкновений. Помните, что лодки не имеют тормозов, и после остановки двигателя или перевода ручки газа в положение холостого хода лодка останавливается вследствие сопротивления воды. Дистанция торможения варьируется в зависимости от полной массы лодки, состояния поверхности воды и направления ветра. Если Вы не уверены, что можете вовремя остановить лодку до удара о препятствие, поверните румпель и уйдите в сторону.

### Погода

Будьте информированы о погоде. Проверьте прогнозы погоды перед плаванием. Избегайте плавать в опасную погоду.

### Инструктаж пассажиров

Убедитесь в том, что, по крайней мере, один из пассажиров сможет управлять лодкой в случае чрезвычайного происшествия.

### Публикации о мерах безопасности во время плавания

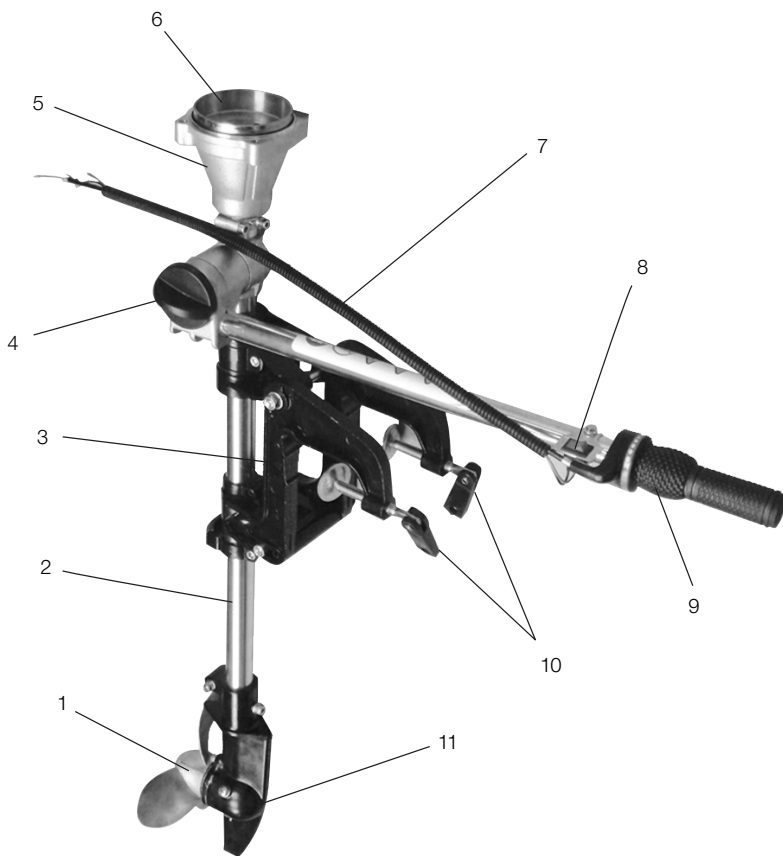
Будьте информированы о мерах безопасности при плавании с людьми на борту. Дополнительные публикации и более полную информацию на эту тему вы можете получить во многих организациях, занимающихся водными видами спорта.

### Нормы и правила

Необходимо знать и соблюдать нормы и правила судовождения, действующие там, где вы собираетесь плавать. Некоторые своды правил являются превалирующими на основании географического положения, но все они основаны на международных нормах в этой сфере деятельности.

## 7. ОСНОВНЫЕ УЗЛЫ И ОРГАНЫ УПРАВЛЕНИЯ

Расположение основных узлов и органов управления показано на Рис. 1.



**Рис. 1 Расположение узлов и органов управления (вид сзади)**

- |                                       |   |
|---------------------------------------|---|
| 1. Винт гребной                       | 7. Кожух защитный троса газа и проводов выключателя |
| 2. Штанга                             | 8. Выключатель зажигания                            |
| 3. Кронштейн крепления                | 9. Ручка газа                                       |
| 4. Винт регулировки положения румпеля | 10. Винты зажимные кронштейна крепления             |
| 5. Корпус сцепления                   | 11. Редуктор  |
| 6. Барабан сцепления                  |   |

## ПРИНЦИП РАБОТЫ

Крутящий момент от коленчатого вала двигателя через сцепление центробежного типа и вертикальный вал передается на угловой конический понижающий редуктор, обеспечивающий передачу вращения на гребной винт.

При вращении гребной винт лопастями захватывает и отбрасывает воду назад, сообщая ей дополнительную осевую и окружную скорость. Сила реакции отбрасываемой воды заставляет лодку двигаться вперед.

## 8. СБОРКА

### КОМПЛЕКТНОСТЬ

Комплектность устройства представлена в Таблице 1.

**ТАБЛИЦА 1. КОМПЛЕКТНОСТЬ**

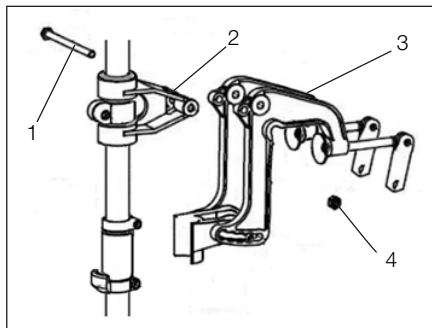
НАИМЕНОВАНИЕ	КОЛ-ВО
Дейдвуд в сборе	1 шт.
Кронштейн крепления	1 шт.
Болт с гайкой крепления кронштейна	1 шт.
Болт крепления двигателя	4 шт.
Ключ рожковый 13x14 мм	2 шт.
Ключ рожковый 10x12 мм	1 шт.
Ключ шестигранный Г-образный 6 мм	1 шт.
Ключ шестигранный Г-образный 5 мм	1 шт.
Ключ шестигранный Г-образный 4 мм	1 шт.
Отвёртка двухсторонняя	1 шт.
Рукоятка отвёртки	1 шт.
Ключ свечной	1 шт.
Винт регулировочный троса газа с контргайкой	1 шт.
Руководство по эксплуатации	1 шт.

### ВНИМАНИЕ!

Производитель оставляет за собой право без предварительного уведомления вносить изменения в комплектность

Для сборки устройства выполните следующее:

1. Извлеките из упаковки содержимое.
2. Установите кронштейн 3 крепления устройства к транцу лодки на поворотный кронштейн 2 штанги (Рис. 2). Совместите отверстия в кронштейнах 2 и 3, вставьте в отверстие болт 1 и закрутите гайку 4 до упора (Рис. 2).



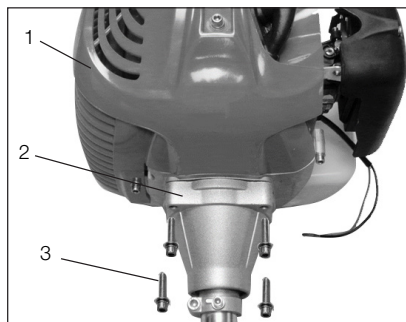
**Рис. 2 Установка кронштейна крепления**

1. Болт 2. Кронштейн поворотный
3. Кронштейн крепления подвесного лодочного мотора к транцу лодки 4. Гайка

### ПРИМЕЧАНИЕ!

Перед установкой кронштейна 3 крепления необходимо смазать болт 1, резьбу гайки 4 и отверстия кронштейнов 2 и 3 водостойкой консистентной смазкой.

3. Установите двигатель на корпус сцепления дейдвуда. Совместите отверстия в корпусе сцепления и двигателе и закрутите болты крепления.



**Рис. 3 Установка двигателя**

1. Двигатель 2. Корпус сцепления
3. Болт крепления (4 шт.)

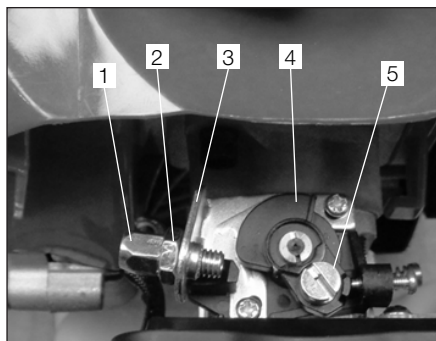
# РУКОВОДСТВО ПО ЭКСПЛУАТАЦИИ НАВЕСНОЙ КОМПЛЕКТ К ПОДВЕСНОМУ ЛОДОЧНОМУ МОТОРУ

## **ПРИМЕЧАНИЕ!**

Далее показаны установка и подключение двигателя подвесного лодочного мотора ТА2. Установка и подключение других двухтактных двигателей для бензиновых триммеров, мотопомп и другой садово-парковой техники производится аналогичным образом.

Основные требования к устанавливаемому двигателю:

- полное совпадение посадочных мест и крепежных отверстий в корпусе сцепления дейдвуда навесного комплекта и крышки сцепления двигателя;
  - диаметр сцепления двигателя не должен быть более 76 мм.
4. Проверьте на карбюраторе Вашего двигателя наличие кронштейна 3 и регулировочного винта 1 для установки троса газа (Рис. 4).



**Рис. 4 Крепление для троса газа**

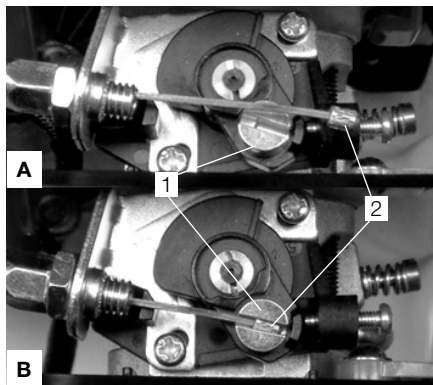
1. Винт регулировочный троса газа
2. Контргайка
3. Кронштейн крепления троса газа
4. Кронштейн оси дроссельной заслонки
5. Бобышка для крепления наконечника троса газа

## **ПРИМЕЧАНИЕ!**

Если карбюратор Вашего двигателя не оборудован винтом регулировки троса газа установите его самостоятельно. Регулировочный винт троса газа вместе с контргайкой входят в комплект поставки устройства. Кронштейн 3 карбюратора имеется практически на всех двухтактных двигателях для бензиновых триммеров, мотопомп и другой садово-парковой техники. Вкрутите регулировочный винт в кронштейн на

карбюраторе Вашего двигателя до упора, как показано на Рис. 4.

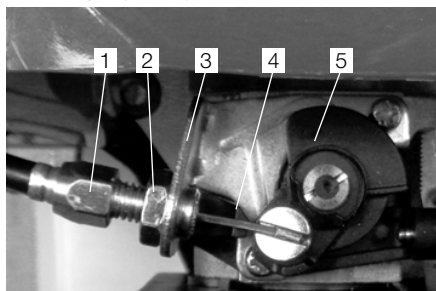
5. Переведите ручку 9 газа в положение холостых оборотов двигателя (обозначение на наклейке «Н» – положение максимальных оборотов двигателя, «L» – положение холостых оборотов).
6. Зажмите в одной руке наконечник троса газа, другой рукой подвиньте оболочку троса газа по направлению к ручке газа и заправьте оболочку в паз на корпусе ручки газа. Это позволит максимально увеличить вылет троса газа из его оболочки.
7. Полностью проденьте трос газа через регулировочный винт до тех пор, пока оболочка троса газа не упрётся в регулировочный винт (Рис. 5А).
8. Пальцами проверните кронштейн оси дроссельной заслонки по часовой стрелке (смотреть сверху) и введите наконечник троса газа в прорезь в бобышке. Отпустите кронштейн оси дроссельной заслонки, наконечник троса газа должен остаться в бобышке (Рис. 5В).



**Рис. 5 Установка троса газа**

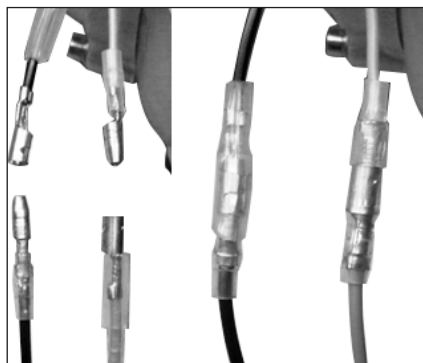
1. Бобышка для крепления наконечника троса газа
  2. Наконечник троса газа
9. Выкручивая винт 1 из кронштейна 3 отрегулируйте трос газа так, чтобы при установке ручки газа в положение максимальных оборотов (обозначение на наклейке «Н») кронштейн 5 оси дроссельной заслонки был максимально приближен к ограничителю 4 или упирался в него (Рис. 6). После оконча-

тельной регулировки затяните контргайку 2 (Рис. 6).



**Рис. 6 Регулировка троса газа**

1. Винт регулировочный троса газа
  2. Контргайка
  3. Кронштейн крепления троса газа
  4. Ограничитель поворота дроссельной заслонки
  5. Кронштейн оси дроссельной заслонки
10. Подключите выключатель зажигания к двигателю. Соедините клеммы «мама» и «папа» проводов от выключателя с клеммами «папа» и «мама» проводов от двигателя, после чего закройте клеммные соединения штатными кембриками (Рис. 7).



**Рис. 7 Соединение проводов**

11. После установки двигателя на навесной комплект и его подключения получаем подвесной лодочный мотор с двигателем воздушного охлаждения.

## 9. ПОДГОТОВКА К РАБОТЕ И ЭКСПЛУАТАЦИЯ

### ПОДГОТОВКА К РАБОТЕ

Перед началом работы необходимо сделать следующее:

1. Проверить наличие смазки в редукторе, при необходимости заправить.
2. Приготовить топливо и заправить топливный бак.
3. Проверить надежность соединения топливопроводов, убедиться в отсутствии утечки топлива и запаха бензина.
4. Проверить гребной винт на предмет повреждений.
5. Проверить затяжку резьбовых соединений крепежных элементов, проверить затяжку пробки отверстия для заправки смазки в редуктор.
6. Установить подвесной лодочный мотор на транец лодки, отрегулировать положение румпеля.
7. Проверить работу ручки газа, поворачиваемость мотора.
8. Проверить исправность органов управления и предохранительных элементов.
9. Проверить работу стартера и выключателя зажигания, когда подвесной лодочный мотор надежно установлен на транце лодки и гребной винт находится в воде

### **ПРЕДУПРЕЖДЕНИЕ!**

*Если какой-либо пункт проверки выявил неисправность, устраните её до начала эксплуатации. В противном случае может произойти несчастный случай.*

### **СМАЗКА В РЕДУКТОРЕ**

#### **ВНИМАНИЕ!**

*Устройство поставляется с завода с редуктором заправленным смазкой.*

*Перед запуском устройства рекомендуется убедиться в наличии смазки в редукторе и при необходимости произвести дозаправку.*

# РУКОВОДСТВО ПО ЭКСПЛУАТАЦИИ НАВЕСНОЙ КОМПЛЕКТ К ПОДВЕСНОМУ ЛОДОЧНОМУ МОТОРУ

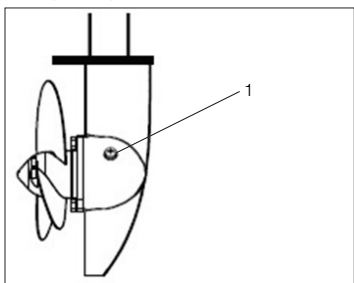
## **ВНИМАНИЕ!**

Эксплуатация устройства без смазки в корпусе редуктора приведет к выходу редуктора из строя. Редуктор в данном случае не подлежит ремонту по гарантии.

Для смазки редуктора используйте универсальную консистентную смазку EP-0.

Для проверки и дозаправки смазки в корпус редуктора выполните следующее:

1. Установите устройство в вертикальное положение на специальной подставке.
2. Открутите пробку 1 контрольного отверстия (Рис. 8).



**Рис. 8** Заправка смазки в корпус редуктора

1. Пробка контрольного отверстия
3. Убедитесь в наличии смазки. При необходимости дозаправьте смазку в редуктор через контрольное отверстие с помощью специального шприца.
4. Закрутите на место пробку 1 контрольного отверстия (Рис. 8).

## **ПОДГОТОВКА ДВИГАТЕЛЯ К ЗАПУСКУ**

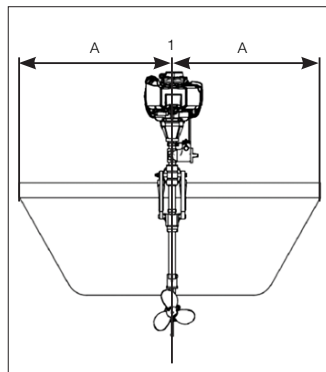
Произведите подготовку двигателя к запуску в соответствии с руководством по эксплуатации двигателя.

## **УСТАНОВКА ПОДВЕСНОГО ЛОДОЧНОГО МОТОРА НА ТРАНЦЕ ЛОДКИ**

Установите подвесной лодочный мотор на линии 1 центра (линия киля) лодки (Рис. 9) и закрепите его при помощи винтов крепления. Убедитесь, что мотор установлен точно по центру (по линии киля), иначе на ходу лодка будет крениться на один бок.

Для установки подвесного лодочного мо-

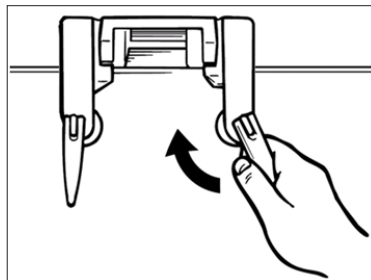
тора на лодку без киля или лодку, имеющую асимметричную конструкцию, проконсультируйтесь с продавцом или изготовителем лодки.



**Рис. 9** Установка подвесного лодочного мотора на транце лодки

1. Линия центра (линии киля) лодки
- A. Расстояние от края борта до линии центра лодки

Надежно закрутите винты кронштейна крепления (Рис. 10).



**Рис. 10** Крепление подвесного лодочного мотора

## **ПРИМЕЧАНИЕ!**

Регулярно проверяйте надежность фиксации подвесного лодочного мотора во время эксплуатации, из-за вибрации затяжка винтов может ослабнуть.

## **ВНИМАНИЕ!**

Потеря плотности затяжки винтов может вызвать падение мотора или подъем его на транец. Высокая вероятность потери управления.

Отрегулируйте положение румпеля. Для

этого ослабьте затяжку винта 1 регулировки положения румпеля (Рис. 11), установите румпель в наиболее удобное для Вас положение, после чего затяните винт регулировки положения румпеля до упора.

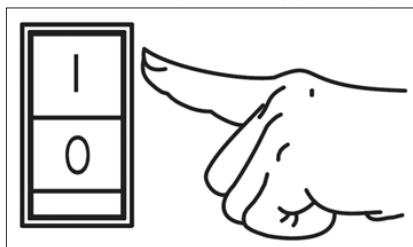


**Рис. 11** Регулировка положения румпеля

1. Винт регулировки положения румпеля

## ЗАПУСК ДВИГАТЕЛЯ

1. Установите выключатель зажигания в положение «I» (Включено) (Рис. 12).



**Рис. 12** Выключатель зажигания

2. Сядьте и займите удобное положение для запуска двигателя.
3. Запустите двигатель в соответствии с указаниями в руководстве по эксплуатации двигателя.

## **ВНИМАНИЕ!**

*Порядок прогрева двигателя, соблюдение режима работы, порядок действий при обкатке и остановке двигателя производите в соответствии с руководством по эксплуатации двигателя.*

## **ОСТАНОВКА ДВИГАТЕЛЯ**

Для остановки двигателя установите выключатель зажигания в положение «O» (ВЫКЛЮЧЕНО) (Рис. 12).

## **УПРАВЛЕНИЕ**

1. Для изменения направления движения лодки, поворачивайте румпель вправо или влево.

## **ПРИМЕЧАНИЕ!**

*Подвесной лодочный мотор можно развернуть на 360° (полноповоротная система). Таким образом, задний ход лодки может быть получен простым разворотом устройства на 180° с поворотом румпеля к себе.*

## **ВНИМАНИЕ!**

*Движение лодки задним ходом осуществляйте на самой минимальной скорости на средних оборотах.*

2. Скорость движения лодки зависит от частоты вращения двигателя. Изменение частоты вращения двигателя производится ручкой газа.

При вращении ручки газа в сторону положения «H» обороты двигателя увеличиваются. При вращении ручки газа в сторону положения «L» обороты двигателя уменьшаются. Соответствующие обозначения нанесены на наклейке на ручке газа.

## **РЕГУЛИРОВКА УГЛА ДИФФЕРЕНТА ПОДВЕСНОГО ЛОДОЧНОГО МОТОРА**

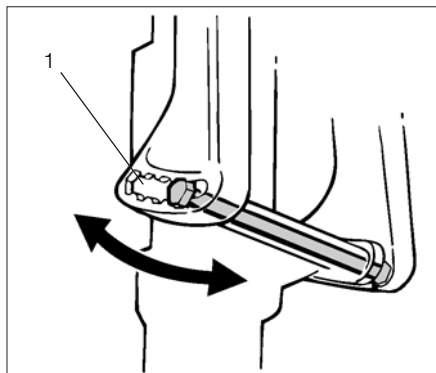
Угол дифферента подвесного лодочного мотора регулируется перемещением болта изменения наклона в одно из имеющихся регулировочных отверстий 1 (Рис. 13).

## **ПОРЯДОК РЕГУЛИРОВКИ:**

1. Заглушите двигатель.
2. Наклоните лодочный мотор в максимально верхнее положение.
3. Открутите фиксирующую гайку ключом на 10 мм, извлеките шайбу и втулку. Выведите головку болта изменения наклона из зацепления с пазом в кронштейне крепления.
3. Переведите упорный кронштейн в нужное положение, введите головку болта

## РУКОВОДСТВО ПО ЭКСПЛУАТАЦИИ НАВЕСНОЙ КОМПЛЕКТ К ПОДВЕСНОМУ ЛОДОЧНОМУ МОТОРУ

та изменения наклона в зацепление с соответствующим пазом, наденьте на резьбовую часть болта втулку, шайбу и закрутите гайку.



**Рис. 13 Изменение угла дифферента лодочного мотора**

1. Отверстие регулировочное

4. Опустите лодочный мотор в рабочее положение.

При правильной установке обеспечивается стабильный ход лодки, достигаются оптимальные эксплуатационные характеристики, и сводится к минимуму усилие управления румпелем.

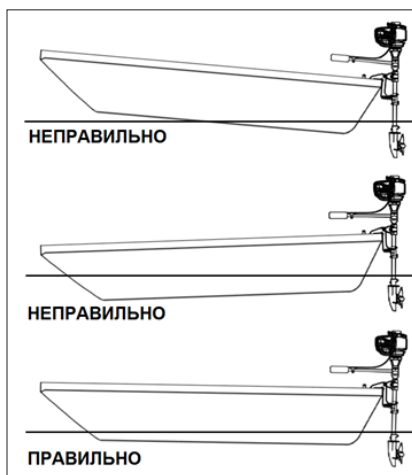
Положение болта изменения наклона нужно регулировать так, чтобы при движении лодки на полной скорости подвесной лодочный мотор был перпендикулярен к поверхности воды. Это позволяет вести лодку параллельно поверхности воды (Рис. 14).

Расположите груз и пассажиров в лодке так, чтобы равномерно распределить вес.

5. Проведите испытания на разных углах дифферента подвесного лодочного мотора и выберите тот, на котором лодка дает лучшие показатели.

### **ОСТОРОЖНО!**

*После установки нового угла дифферента движение начинайте медленно, чтобы понять, как ведет себя лодка. Неправильный угол дифферента может вызвать потерю управления.*



**Рис. 14 Правильная установка угла дифферента**

### **ЭКСПЛУАТАЦИЯ НА ВОДЕ В РАЗЛИЧНЫХ УСЛОВИЯХ**

#### **ЭКСПЛУАТАЦИЯ НА МЕЛКОВОДЬЕ**

При движении лодки на мелководье существует вероятность повреждения гребного винта и редуктора подвесного лодочного мотора. Всегда плавайте на минимальной скорости на мелководье для предотвращения столкновения с подводными объектами.

При приближении к берегу необходимо заранее переводить двигатель в режим холостого хода, глушить его и дрейфовать к берегу при причаливании, а во время отчаливания пользоваться веслом.

Если нет уверенности в том, что удастся пройти мелководье без повреждений, заглушите двигатель и наклоните подвесной лодочный мотор так, чтобы поднять гребной винт из воды. Далее управляйте лодкой с помощью весел.

После прохождения мелководья запустите двигатель и продолжите движение.



## ДЕЙСТВИЯ В ЧРЕЗВЫЧАЙНОЙ СИТУАЦИИ

### ПОВРЕЖДЕНИЕ ОТ УДАРА

Если во время движения произошел удар подвесного лодочного мотора об объект в воде, выполните следующее:

1. Немедленно заглушите двигатель.
2. Осмотрите все системы управления на предмет повреждения.
3. При обнаружении неустранимых повреждений и при появлении посторонних шумов прекратите эксплуатацию подвесного лодочного мотора и возвращайтесь в самую ближайшую гавань медленно и аккуратно.
4. Обратитесь в авторизованный сервисный центр TOYAMA для осмотра подвесного лодочного мотора.

### ПРИ ПОВРЕЖДЕНИИ ГРЕБНОГО ВИНТА ИЛИ ШПОНКИ

При управлении лодкой на мелководье возможны моменты, когда гребной винт при вращении встречается с различными препятствиями. При этом может произойти поломка гребного винта или шпонки гребного винта.

#### **ПРИМЕЧАНИЕ!**

*Во избежание поломки винта и редуктора шпонка разработана таким образом, что она сломается, когда она будет изношена или если винт сильно ударится о препятствие. Всегда имейте запасные шпонку и гребной винт.*

Порядок снятия и установки гребного винта описан в данном руководстве в разделе ТЕХНИЧЕСКОЕ ОБСЛУЖИВАНИЕ.

## 10. ТЕХНИЧЕСКОЕ ОБСЛУЖИВАНИЕ

### ВИДЫ РАБОТ И СРОКИ ТЕХНИЧЕСКОГО ОБСЛУЖИВАНИЯ

Для поддержания высокой эффективности работы подвесного лодочного мотора необходимо периодически проверять его техническое состояние и выполнять необходимые регулировки. Периодичность технического обслуживания и виды выполняемых работ приведены в Таблице 2.

#### **ОСТОРОЖНО!**

Все работы по техническому обслуживанию выполняются в защитных перчатках на холодном двигателе.

#### **ПРЕДУПРЕЖДЕНИЕ!**

*В выхлопных газах двигателя содержится окись углерода, поэтому обслуживание следует производить на неработающем двигателе. При необходимости произвести регулировки на работающем двигателе, обеспечьте хорошее проветривание в рабочей зоне.*

# РУКОВОДСТВО ПО ЭКСПЛУАТАЦИИ НАВЕСНОЙ КОМПЛЕКТ К ПОДВЕСНОМУ ЛОДЧНОМУ МОТОРУ

**ТАБЛИЦА МЕЖСЕРВИСНОГО ИНТЕРВАЛА**

ВИДЫ РАБОТ		СРОКИ РАБОТ					
РАБОТА	ОПЕРАЦИИ	ПЕРЕД НАЧАЛОМ РАБОТЫ	ПОСЛЕ ОКОНЧАНИЯ РАБОТЫ	КАЖДЫЕ 100 ЧАСОВ	ПРИ НЕИСПРАВНОСТИ	ПРИ ПОВРЕЖДЕНИИ	ПРИ НЕОБХОДИМОСТИ
Контрольный осмотр		•				•	•
<b>ТЕХНИЧЕСКОЕ ОБСЛУЖИВАНИЕ ДВИГАТЕЛЯ</b>							
Техническое обслуживание двигателя производите в соответствии с руководством по эксплуатации двигателя							
<b>ТЕХНИЧЕСКОЕ ОБСЛУЖИВАНИЕ НАВЕСНОГО КОМПЛЕКТА</b>							
Проверка крепежных деталей*	<b>ПРОВЕРИТЬ</b>	•				•	•
	<b>ЗАТЯНУТЬ</b>	•				•	•
Очистка		•					
Рычаги управления	<b>КОНТРОЛЬ ФУНКЦИОНИРОВАНИЯ</b>	•					
Обслуживание редуктора	<b>ПРОВЕРИТЬ НАЛИЧИЕ СМАЗКИ</b>	•					
	<b>ЗАМЕНИТЬ СМАЗКУ</b>			•			•
Проверка гребного винта*	<b>ПРОВЕРИТЬ</b>	•			•		
	<b>ЗАМЕНИТЬ</b>					•	•
Проверка шпонки* гребного винта	<b>ПРОВЕРИТЬ</b>	•			•		
	<b>ЗАМЕНИТЬ</b>					•	•

(\*) - Данные запчасти и расходные материалы не подлежат замене по гарантии.

## **ВНИМАНИЕ!**

Используйте только оригинальные запасные части для выполнения технического обслуживания и ремонта. Использование запасных частей, расходных материалов не соответствующих по качеству, а также использование неоригинальных запасных частей, могут повредить устройство. Выход из строя устройства по этой причине не будет являться гарантийным случаем.

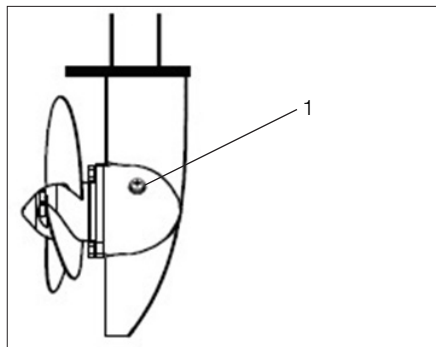
## ОБСЛУЖИВАНИЕ РЕДУКТОРА

### **ВНИМАНИЕ!**

Регулярно перед началом эксплуатации проверяйте наличие смазки в редукторе. Эксплуатация подвесного лодочного мотора без смазки в корпусе редуктора приведёт к выходу редуктора из строя, что не будет являться гарантийным случаем.

Для проверки и дозаправки смазки в корпус редуктора выполните следующее:

1. Установите подвесной лодочный мотор в вертикальное положение на специальной подставке.
2. Открутите пробку 1 контрольного отверстия (Рис. 15).



**Рис. 15 Обслуживание редуктора**

1. Пробка контрольного отверстия
3. Убедитесь в наличии смазки. При необходимости дозаправьте смазку в редуктор через контрольное отверстие с помощью специального шприца.
4. Закрутите на место пробку 1 контрольного отверстия (Рис. 20).

### **ВНИМАНИЕ!**

Замену смазки в редукторе производите через каждые 100 часов работы подвесного лодочного мотора.

### **ВНИМАНИЕ!**

Для замены смазки в редукторе рекомендуется обратиться в авторизованный сервисный центр, так как для замены смазки требуется разборка редуктора.

## ПРОВЕРКА ГРЕБНОГО ВИНТА

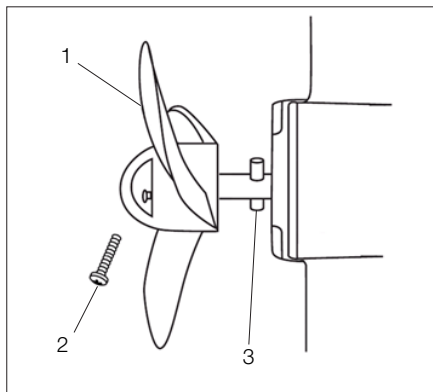
### **ПРЕДУПРЕЖДЕНИЕ!**

Перед осмотром, снятием или установкой гребного винта снимайте со свечи зажигания колпачок высоковольтного провода.

1. Проверьте винт на наличие остатков рыбацких сетей.
2. Проверьте каждую из лопастей винта на предмет повреждений и износа.
3. Проверьте состояние винта крепления.
4. Проверьте состояние шпонки.
5. Проверьте состояние сальника выходного вала редуктора.

### **ДЛЯ СНЯТИЯ ГРЕБНОГО ВИНТА:**

1. Открутите винт 2 крепления гребного винта 1 (Рис. 16).
2. Снимите гребной винт 1 (Рис. 16).



**Рис. 16 Снятие гребного винта**

1. Винт гребной 2. Винт крепления 3. Шпонка

### **ДЛЯ УСТАНОВКИ ГРЕБНОГО ВИНТА:**

1. Нанесите на выходной вал редуктора консистентную смазку тонким слоем.
2. Установите шпонку 3 (Рис. 16).
3. Установите гребной винт 1 так, чтобы шпонка 3 вошла в паз на корпусе гребного винта (Рис. 16).
4. Закрутите винт 2 крепления гребного винта (Рис. 16).

## **11. ХРАНЕНИЕ, ТРАНСПОРТИРОВАНИЕ, РЕАЛИЗАЦИЯ И УТИЛИЗАЦИЯ**

### **ХРАНЕНИЕ**

Устройство следует хранить в сухом, не запыленном помещении.

При хранении должна быть обеспечена защита устройства от атмосферных осадков.

Наличие в воздухе паров кислот, щелочей и других агрессивных примесей не допускается.

Устройство во время хранения должно быть недоступно для детей.

Если предполагается, что устройство не будет эксплуатироваться длительное время, то необходимо выполнить специальные операции по консервации.

1. Очистите корпус устройства от загрязнений.
2. Смажьте трос газа при необходимости универсальной водостойкой консистентной смазкой.
3. Накройте устройство плотным материалом, который надежно защитит его от пыли.

Консервацию двигателя выполните в соответствии с руководством по эксплуатации двигателя.

### **ВВОД В ЭКСПЛУАТАЦИЮ ПОСЛЕ ХРАНЕНИЯ**

Подготовьте устройство к работе в соответствии с разделом ПОДГОТОВКА К РАБОТЕ И ЭКСПЛУАТАЦИЯ.

Проверьте соединение движущихся частей, отсутствие поломок деталей, которые влияют на работу устройства.

Перед запуском двигателя обязательно проведите предварительный осмотр. Если двигатель имеет повреждения, устраните их перед эксплуатацией.

### **ТРАНСПОРТИРОВАНИЕ**

Устройство можно транспортировать

любым видом закрытого транспорта в упаковке производителя или без нее с сохранением устройства от механических повреждений, атмосферных осадков, воздействия химически активных веществ. Наличие в воздухе паров кислот, щелочей и других агрессивных примесей не допускается.

Транспортирование устройства с установленным двигателем должно осуществляться с пустым топливным баком. Во время погрузочно-разгрузочных работ устройство не должно подвергаться ударам, падениям и воздействию атмосферных осадков.

Условия транспортирования устройства при воздействии климатических факторов:

- температура окружающего воздуха от минус 40 до плюс 40°C;

- относительная влажность воздуха не более 80 % при 20°C.

### **РЕАЛИЗАЦИЯ**

Реализация устройства осуществляется в соответствии с Федеральным законом «Об основах государственного регулирования торговой деятельности в Российской Федерации» от 28.12.2009 N 381-ФЗ, Правилами реализации товаров в предприятиях, а также иными подзаконными нормативными правовыми актами.

### **УТИЛИЗАЦИЯ**

Срок службы устройства составляет 5 лет при условии выполнения всех требований данного руководства по эксплуатации. По окончании срока службы утилизация устройства должна производиться в соответствии с нормами, действующими в стране, где эксплуатируется устройство.

### **ПРИМЕЧАНИЕ!**

*Не выбрасывайте устройство вместе с бытовым мусором. Для утилизации устройства обратитесь в специализированные пункты переработки вторичного сырья.*

## 12. ПОИСК И УСТРАНЕНИЕ НЕИСПРАВНОСТЕЙ

Поиск и устранение неисправностей двигателя производите в соответствии с соответствующим разделом в руководстве по эксплуатации двигателя	
<b>НЕИСПРАВНОСТИ НАВЕСНОГО КОМПЛЕКТА</b>	
<b>ВОЗМОЖНАЯ ПРИЧИНА</b>	<b>МЕТОД УСТРАНЕНИЯ</b>
<b>ПОТЕРЯ МОЩНОСТИ</b>	
Повреждение или неправильный размер гребного винта	Замените гребной винт
Водоросли или другой мусор намотаны на гребной винт	Очистите гребной винт
Неправильный угол дифферента подвесного лодочного мотора	Измените угол дифферента на оптимальный
Лодка перегружена или неправильно распределена нагрузка	Выгрузите лишний груз или равномерно распределите его в лодке
Чрезмерное количество воды в лодке	Откачайте воду
Дно лодки грязное или оно повреждено	Произведите очистку или ремонт лодки
Сломана шпонка гребного винта	Замените шпонку
<b>ПОДВЕСНОЙ ЛОДОЧНЫЙ МОТОР ЧРЕЗМЕРНО ВИБРИРУЕТ</b>	
Гребной винт поврежден	Замените гребной винт
Выходной вал редуктора поврежден	Отремонтируйте редуктор*
Водоросли или другие инородные тела намотаны на винт	Очистите гребной винт
Ослаблены винты крепления подвесного лодочного мотора на транце лодки	Затяните винты

\* - Указанные работы необходимо выполнять в авторизованном сервисном центре

Если неисправность своими силами устранить не удалось, обратитесь в авторизованный сервисный центр TOYAMA.

При возникновении других неисправностей, не указанных в таблице, обратитесь в авторизованный сервисный центр TOYAMA.

## **13. СЕРВИСНАЯ КНИГА**

Модель \_\_\_\_\_

Серийный номер \_\_\_\_\_

Дата продажи \_\_\_\_\_

Наименование и адрес торговой организации \_\_\_\_\_

М.П.

Инструкцию по эксплуатации на русском языке получил.

С правилами эксплуатации и условиями гарантии ознакомлен, продукция получена мною в полной комплектации.

Претензий к внешнему виду изделия не имею:

\_\_\_\_\_  
ФИО и подпись покупателя

Адреса сервисных центров в вашем регионе вы можете найти на сайте  
[www.toyama-marine.ru](http://www.toyama-marine.ru)

## ГАРАНТИЙНЫЕ ОБЯЗАТЕЛЬСТВА

Данная гарантия распространяется на навесной комплект к подвесному лодочному мотору TOYAMA. Гарантийный срок составляет 12 месяцев со дня продажи в розничной сети.

Претензии по качеству принимаются только при условии, что обнаруженные недостатки и рекламация заявлены в течение гарантийного срока, установленного на изделие. Для гарантийного обслуживания навесной комплект предоставляется в сервисный центр: в полной комплектации; в чистом виде.

При несоблюдении этих требований сервисный центр имеет право отказать Вам в гарантийном обслуживании. В течение гарантийного срока рекомендуется предоставлять навесной комплект в авторизованный сервисный центр для технического обслуживания (платная услуга).

## ГАРАНТИЙНОЕ ОБСЛУЖИВАНИЕ НЕ РАСПРОСТРАНЯЕТСЯ:

— на навесной комплект, эксплуатировавшийся с нарушением руководства по эксплуатации, в том числе, если использовались не рекомендованные заводом-изготовителем расходные материалы (винты, шпонки), и на навесной комплект, подвергшийся самостоятельному ремонту или разборке в гарантийный период;

— на навесной комплект, имеющий повреждения, дефекты, вызванные внешними механическими, термическими, химическими повреждениями, небрежным уходом, стихийными бедствиями;

— на недостатки, которые вызваны не зависящими от производителя причинами, такими как использование смазки ненадлежащего качества;

— на навесной комплект, имеющий повреждения, вызванные попаданием внутрь посторонних предметов, жидкостей;

— на повреждения навесного комплекта, возникшие вследствие эксплуатации с не устраненными недостатками и/или возникшие вследствие технического обслуживания, ремонта или конструктивных

изменений лицами или организациями, не имеющими соответствующих полномочий;

— если удален, неразборчив или изменен серийный номер навесного комплекта;

— на техническое обслуживание (регулировка, чистка, смазка и т.п.);

— на детали и узлы: детали сцепления, гребные винты, шпонки, а также детали, срок службы которых зависит от регулярного технического обслуживания навесного комплекта TOYAMA.

## ИМПОРТЕР:

ООО «Ладога»

Адрес: 194292, г. Санкт-Петербург,  
ул. Домостроительная, д. 14, литер А, пом.  
428

## ПРОИЗВОДИТЕЛЬ:

ZHEJIANG HUARUI TOOLS CO.,LTD.

АДРЕС: КИТАЙ, SOUTH EAST INDUSTRIAL  
ZONE, WUYI, ZHEJIANG, CHINA





## 14. ОТМЕТКИ СЕРВИСНОГО ЦЕНТРА

### ПРЕДПРОДАЖНАЯ ПОДГОТОВКА

Дата \_\_\_\_/\_\_\_\_/\_\_\_\_ Всего моточасов \_\_\_\_\_

Наименование и адрес сервисного центра \_\_\_\_\_  
\_\_\_\_\_

Подпись \_\_\_\_\_ М.П.

### 10 ЧАСОВ ИЛИ 1 МЕСЯЦ

Дата \_\_\_\_/\_\_\_\_/\_\_\_\_ Всего моточасов \_\_\_\_\_

Наименование и адрес сервисного центра \_\_\_\_\_  
\_\_\_\_\_

Подпись \_\_\_\_\_ М.П.

### 100 ЧАСОВ ИЛИ 12 МЕСЯЦЕВ

Дата \_\_\_\_/\_\_\_\_/\_\_\_\_ Всего моточасов \_\_\_\_\_

Наименование и адрес сервисного центра \_\_\_\_\_  
\_\_\_\_\_

Подпись \_\_\_\_\_ М.П.