

EVOLINE

ИНСТРУКЦИЯ ПО ЭКСПЛУАТАЦИИ ГАЗОНОКОСИЛКА БЕНЗИНОВАЯ LMG 51 P



ПРЕДУПРЕЖДЕНИЕ: ПРОЧИТИТЕ И СОБЛЮДАЙТЕ ВСЕ ПРАВИЛА И ИНСТРУКЦИИ ПО ТЕХНИКЕ БЕЗОПАСНОСТИ ПЕРЕД ЭКСПЛУАТАЦИЕЙ ДАННОГО ОБОРУДОВАНИЯ.

RU

РУССКИЙ

EAC

СОДЕРЖАНИЕ

1. СООБЩЕНИЕ О БЕЗОПАСНОСТИ.....	3
2. РАЗМЕЩЕНИЕ ДЕТАЛЕЙ И ОРГАНОВ УПРАВЛЕНИЯ.....	8
3. ТЕХНИЧЕСКИЕ ДАННЫЕ.....	9
4. СБОРКА.....	10
5. ПЕРЕД ЭКСПЛУАТАЦИЕЙ.....	14
6. ЭКСПЛУАТАЦИЯ.....	17
7. ТЕХНИЧЕСКОЕ ОБСЛУЖИВАНИЕ.....	22
8. ХРАНЕНИЕ.....	31
9. ГАРАНТИЙНЫЕ ОБЯЗАТЕЛЬСТВА ПРОИЗВОДИТЕЛЯ.....	32

1. БЕЗОПАСНОСТЬ

ВАША БЕЗОПАСНОСТЬ И БЕЗОПАСНОСТЬ ДРУГИХ ОЧЕНЬ ВАЖНЫ. В ДАННОМ РУКОВОДСТВЕ И НА ГАЗОНОКОСИЛКЕ МЫ ПРЕДОСТАВИЛИ ВАЖНЫЕ УКАЗАНИЯ ПО ТЕХНИКЕ БЕЗОПАСНОСТИ. ЭТА ИНФОРМАЦИЯ ПРЕДУПРЕЖДАЕТ ВАС О ПОТЕНЦИАЛЬНЫХ ОПАСНОСТЯХ, КОТОРЫЕ МОГУТ ПРИЧИНИТЬ ВРЕД ВАМ ИЛИ ДРУГИМ ЛЮДЯМ. ПОЖАЛУЙСТА, ВНИМАТЕЛЬНО ПРОЧИТАЙТЕ ЭТИ СООБЩЕНИЯ.

Конечно, практически невозможно предупредить Вас обо всех опасностях, связанных с эксплуатацией или обслуживанием газонокосилки. Вы должны руководствоваться собственным здравым смыслом.

Вы найдете важную информацию по технике безопасности в различных формах:

Наклейки безопасности на газонокосилке.

Инструкции – как правильно и безопасно использовать эту косилку.



Прочтите инструкцию по эксплуатации перед использованием машины.



Держите других людей на безопасном расстоянии во время работы.



Отсоедините колпачек свечи зажигания от свечи зажигания и прочтите инструкции перед выполнением любого ремонта или технического обслуживания.

Лопасты в движении. Следите, чтобы руки или ноги не попали под деку.



НЕ ИСПОЛЬЗУЙТЕ НА СКЛОНАХ ВЫШЕ 22°.



НЕ ПРИКАСАЙТЕСЬ К ВРАЩАЮЩИМСЯ ЧАСТЯМ.



ОСТАНОВИТЕ ДВИГАТЕЛЬ ПЕРЕД ОЧИСТКОЙ РАБОЧЕЙ ЗОНЫ.



ПРЕДУПРЕЖДЕНИЕ: ВСЕГДА ИСПОЛЬЗУЙТЕ ПРАВИЛЬНЫЕ ИНСТРУМЕНТЫ И ОРИГИНАЛЬНЫЕ ЗАПАСНЫЕ ЧАСТИ.



ПРЕДУПРЕЖДЕНИЕ: ЛЕЗВИЕ ОСТРОЕ, НЕ ПРИКАСАЙТЕСЬ К ЛЕЗВИЮ.



НЕ ДОПУСКАЙТЕ ПОСТОРОННИХ, ОСОБЕННО ДЕТЕЙ!

ОБЩИЕ УСЛОВИЯ ИСПОЛЬЗОВАНИЯ.

- ЭТА МАШИНА ПРЕДНАЗНАЧЕНА ИСКЛЮЧИТЕЛЬНО ДЛЯ СТРИЖКИ НАТУРАЛЬНОЙ ТРАВЫ. НИКОГДА НЕ ИСПОЛЬЗУЙТЕ ГАЗОНОКОСИЛКУ ДЛЯ ДРУГИХ ЦЕЛЕЙ. ЛЮБОЕ ДРУГОЕ ИСПОЛЬЗОВАНИЕ МОЖЕТ ПРЕДСТАВЛЯТЬ ОПАСНОСТЬ ДЛЯ ВАШЕЙ БЕЗОПАСНОСТИ И ПРИВЕСТИ К ПОВРЕЖДЕНИЮ ГАЗОНОКОСИЛКИ.

- ЗАПРЕЩАЕТСЯ ПОЛЬЗОВАТЬСЯ ГАЗОНОКОСИЛКОЙ ЛИЦАМ МОЛОЖЕ 16 ЛЕТ И ЛИЦАМ, НЕ ОЗНАКОМЛЕННЫМ С ИНСТРУКЦИЕЙ ПО ЭКСПЛУАТАЦИИ.

- ПОЛЬЗОВАТЕЛЬ НЕСЕТ ОТВЕТСТВЕННОСТЬ ЗА БЕЗОПАСНОСТЬ ДРУГИХ ЛЮДЕЙ В РАБОЧЕЙ ЗОНЕ. ВО ВРЕМЯ РАБОТЫ

ГАЗОНОКОСИЛКИ ДЕРЖИТЕ ДЕТЕЙ И ДОМАШНИХ ЖИВОТНЫХ НА БЕЗОПАСНОМ РАССТОЯНИИ.

- ПЕРЕД СТРИЖКОЙ УБЕРИТЕ С ГАЗОНА ВСЕ ПОСТОРОННИЕ ПРЕДМЕТЫ, КОТОРЫЕ МОГУТ БЫТЬ ОТБРОШЕНЫ МАШИНОЙ, СЛЕДИТЕ ЗА ЛЮБЫМИ ПОСТОРОННИМИ ПРЕДМЕТАМИ, КОТОРЫЕ МОГЛИ БЫТЬ ПРОПУЩЕНЫ.

ИСПОЛЬЗОВАНИЕ ИНСТРУКЦИЙ

- УБЕДИТЕСЬ, ЧТО ВСЕ ГАЙКИ, БОЛТЫ И ВИНТЫ ХОРОШО ЗАТЯНУТЫ.

- ПЕРЕД СКАШИВАНИЕМ УСТАНОВИТЕ ТРАВΟΣБОРНИК НА МЕСТО.

- ПЕРЕД СКАШИВАНИЕМ УБЕДИТЕСЬ, ЧТО ЛЕЗВИЕ И ФИКСИРУЮЩИЙ ВИНТ ЛЕЗВИЯ НАДЕЖНО ЗАКРЕПЛЕНЫ. КОГДА РЕЖУЩИЕ КРОМКИ ТРЕБУЮТ ПОВТОРНОЙ ЗАТОЧКИ, ЭТО ДОЛЖНО БЫТЬ СДЕЛАНО РАВНОМЕРНО С ОБЕИХ СТОРОН, ЧТОБЫ ПРЕДОТВРАТИТЬ

ЛЮБОЙ ДИСБАЛАНС. ЕСЛИ ЛЕЗВИЕ ПОВРЕЖДЕНО, ЕГО НЕОБХОДИМО ЗАМЕНИТЬ.

- ПРИ КОШЕНИИ ВСЕГДА НАДЕВАЙТЕ ДЛИННЫЕ БРЮКИ И ПРОЧНУЮ ОБУВЬ.

- НЕ ЗАПУСКАЙТЕ ДВИГАТЕЛЬ В ЗАКРЫТОМ И/ИЛИ ПЛОХО ПРОВЕТРИВАЕМОМ ПОМЕЩЕНИИ, ПРОДУКТЫ СГОРАНИЯ ТОПЛИВА ДВИГАТЕЛЯ СОДЕРЖАТ УГАРНЫЙ ГАЗ, ОПАСНЫЙ ДЛЯ ВАШЕГО ЗДОРОВЬЯ.

- РАБОТАЙТЕ ТОЛЬКО ПРИ ДОСТАТОЧНОМ ОСВЕЩЕНИИ.

- НЕ ИСПОЛЬЗУЙТЕ ГАЗОНОКОСИЛКУ ВО ВРЕМЯ ДОЖДЯ ИЛИ ПРИ МОКРОЙ ТРАВЕ.

- Особые меры предосторожности необходимо соблюдать при скашивании на склонах или спусках. Косите поперек склона, никогда вниз или вверх.
- Выключите двигатель, если вам необходимо оставить газонокосилку без присмотра, переместить газонокосилку или наклонить ее.
- Никогда не поднимайте заднюю часть газонокосилки при запуске двигателя и никогда не помещайте руки и ноги под деку или в задний разгрузочный желоб при работающем двигателе.
- Ни в коем случае не изменяйте номинальную скорость вращения двигателя.
- На самоходных косилках отключите самоходную систему перед запуском двигателя.
- Никогда не поднимайте и не переносите газонокосилку при работающем двигателе.
- Остановите двигатель и снимите колпачек свечи зажигания в следующих случаях:
 - Перед любой операцией под декой или задним желобом для травы.
 - Перед любым обслуживанием, ремонтом или проверкой.
 - Перед переноской, подъемом или перемещением газонокосилки на другой объект.
 - Если вы оставляете косилку без присмотра или меняете высоту стрижки.
 - Для снятия и опорожнения травосборника.
- После столкновения с посторонним предметом остановите двигатель и тщательно проверьте газонокосилку на наличие повреждений. При наличии повреждений, рекомендуем обратиться в авторизованные сервисные центры.

**ВНИМАНИЕ**

После того, как вы остановили двигатель, лопасть все еще находится в движении в течение нескольких секунд.

БЕНЗИН ОЧЕНЬ ВОСПЛАМЕНЯЕТСЯ

- ХРАНИТЕ БЕНЗИН В СПЕЦИАЛЬНО ИЗГОТОВЛЕННОЙ ДЛЯ ЭТОГО КАНИСТРЕ.
- ИСПОЛЬЗУЙТЕ ВОРОНКУ ДЛЯ НАПОЛНЕНИЯ БАКА, ЗАПРАВКУ ПРОВОДИТЕ ТОЛЬКО НА ОТКРЫТОМ ВОЗДУХЕ. НЕ КУРИТЕ. НЕ ПОЛЬЗУЙТЕСЬ МОБИЛЬНЫМ ТЕЛЕФОНОМ.
- ЗАЛЕЙТЕ БЕНЗИН И МАСЛО ПЕРЕД ЗАПУСКОМ ДВИГАТЕЛЯ. НИКОГДА НЕ ОТКРЫВАЙТЕ КРЫШКУ ТОПЛИВНОГО БАКА ДЛЯ ДОБАВЛЕНИЯ БЕНЗИНА ПРИ РАБОТАЮЩЕМ ИЛИ ГОРЯЧЕМ ДВИГАТЕЛЕ.
- НЕ ЗАПУСКАЙТЕ ДВИГАТЕЛЬ, ЕСЛИ ВОКРУГ РАЗБРЫЗГАН БЕНЗИН, ОТВЕДИТЕ КОСИЛКУ ПОДАЛЬШЕ ОТ ТОГО МЕСТА, ГДЕ БЫЛ РАЗЛИТ БЕНЗИН, И ИЗБЕГАЙТЕ ЛЮБОГО КОНТАКТА С ГОРЯЧИМИ ИСТОЧНИКАМИ, ПОКА БЕНЗИН ПОЛНОСТЬЮ НЕ ИСПАРИТСЯ.
- ЗАТЯНИТЕ КРЫШКУ ТОПЛИВНОГО БАКА И ПЛОТНО ЗАКРОЙТЕ КРЫШКУ КАНИСТРЫ.

2. РАЗМЕЩЕНИЕ ДЕТАЛЕЙ И ОРГАНОВ УПРАВЛЕНИЯ



- | | |
|-------------------------------|------------------------------|
| 1. РУКОЯТКА | 6. Воздушный фильтр |
| 2. Ручка запуска двигателя | 7. Штанги крепления рукоятки |
| 3. Ручка регулировки высоты | 8. Рычаг тормоза двигателя |
| 4. Колеса | |
| 5. Дефлектор бокового выброса | |

3. ТЕХНИЧЕСКИЕ ДАННЫЕ

МОДЕЛЬ	LMG 51 P
Тип привода	Толкание
ОБЪЕМ ДВИГАТЕЛЯ	170 см ³
Номинальная мощность	2,9 кВт
Производитель двигателя	EVOLINE
Емкость топливного бака	1 литр
Емкость масляного бака	0,5 литра
ТРАВΟΣБОРНИК	НЕТ
Рабочая ширина	51 см
Функции кошения	Выброс в сторону, мульчирование
Регулировка высоты	Центральная, 25-75 мм, 6 уровней
Гарантированный уровень шума	98 дБ(А)
Вес (нетто)	25 кг

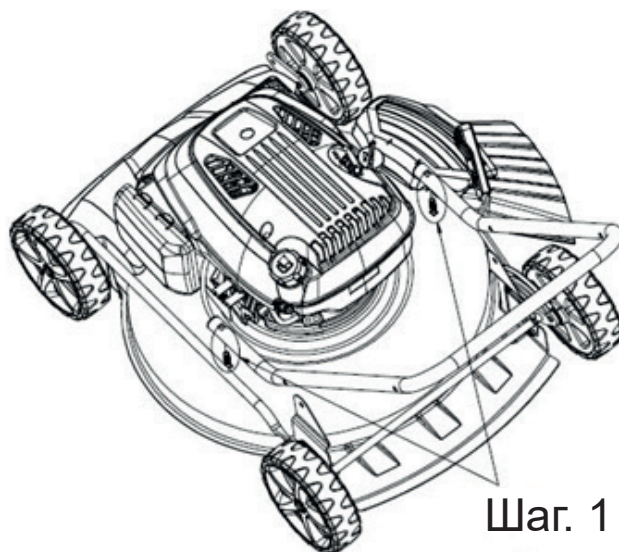
4. СБОРКА

РАСПАКОВКА

Выньте газонокосилку из картонной коробки и тщательно проверьте ее на наличие незакрепленных деталей.

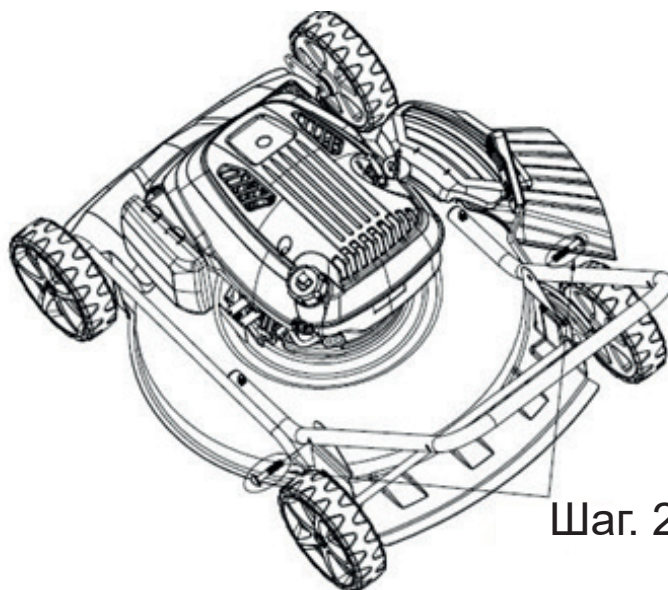
Установка ручки

Шаг 1: Наденьте нижнюю ручку, вставьте два болта в деку.



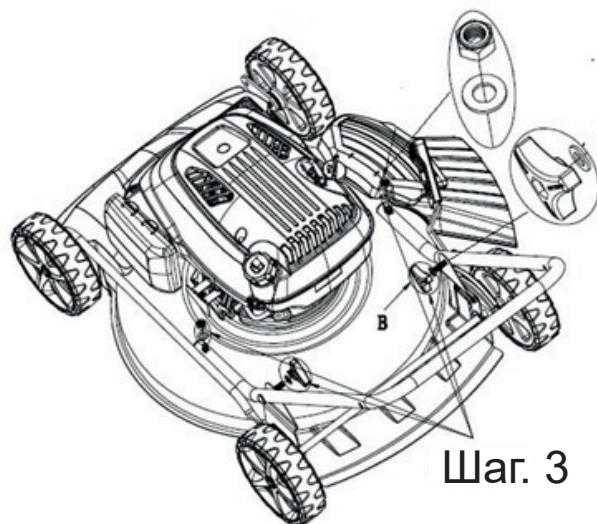
Шаг. 1

Шаг 2: Вставьте два болта в два отверстия.

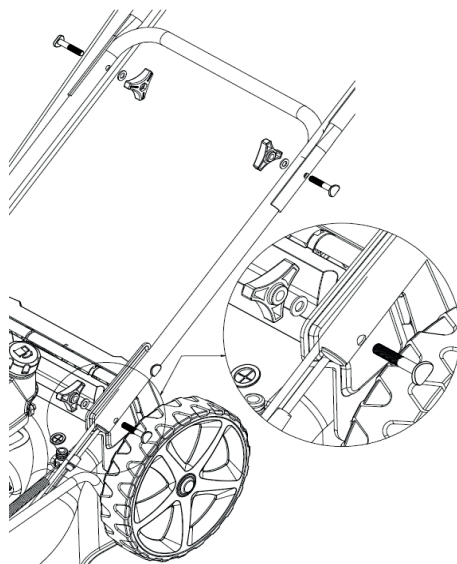


Шаг. 2

ШАГ 3: ЗАТЯНИТЕ ДВЕ ГАЙКИ И ДВА ФИКСАТОРА.

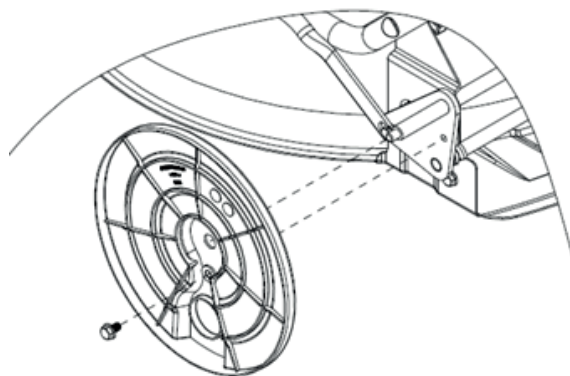


ШАГ 4: ПРИКРУТИТЕ ВЕРХНИЕ ЧАСТИ РУЧЕК С ПОМОЩЬЮ ДВУХ БОЛТОВ И ФИКСАТОРОВ. УСТАНОВИТЕ РУЧКУ ЗАПУСКА ДВИГАТЕЛЯ СПРАВА ОТ РУКОЯТКИ И ЗАКРЕПИТЕ ТРОС ПЛАСТИКОВЫМ ХОМУТОМ.



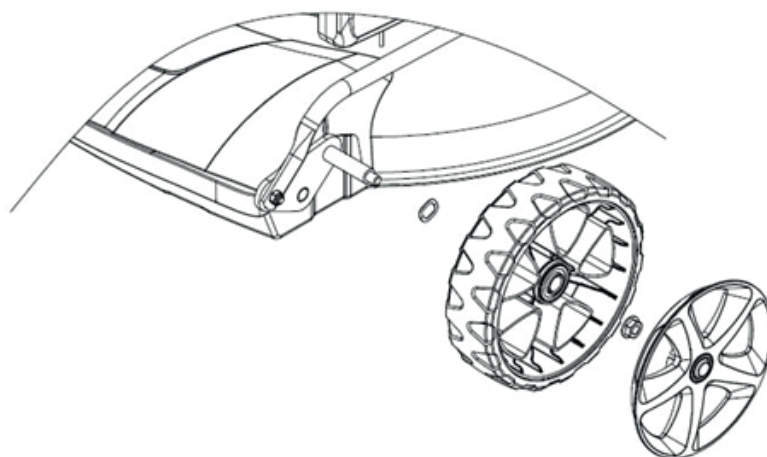
ВНУТРЕННЯЯ КРЫШКА ЗАДНЕГО КОЛЕСА В СБОРЕ

УСТАНОВИТЕ ВНУТРЕННЮЮ КРЫШКУ КОЛЕСА, КАК ПОКАЗАНО НА РИСУНКЕ.



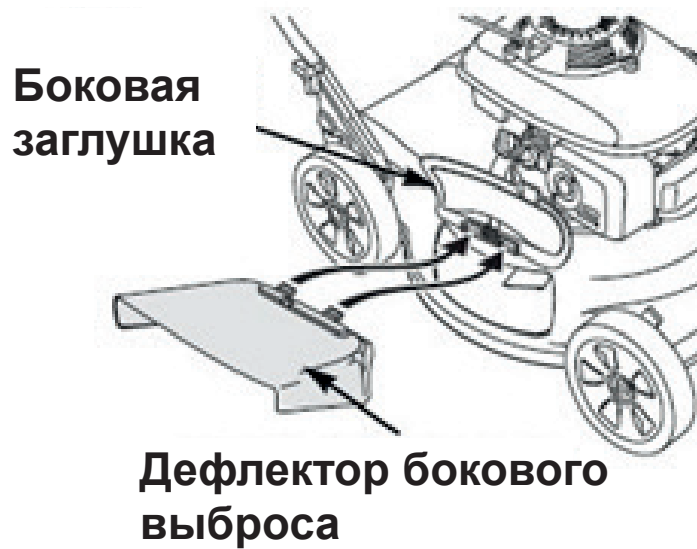
КОЛЕСА В СБОРЕ

УСТАНОВИТЕ ЧЕТЫРЕ КОЛЕСА НА СООТВЕТСТВУЮЩУЮ КОЛЕСНЫЕ ОСИ И ЗАТЯНИТЕ ГАЙКИ, ЗАТЕМ ЗАКРЕПИТЕ КОЛЕСНЫЕ КРЫШКИ НА КОЛЕСАХ.



Боковая РАЗГРУЗОЧНАЯ КРЫШКА В СБОРЕ

ПОДНИМИТЕ БОКОВУЮ ЗАГЛУШКУ, УСТАНОВИТЕ ДЕФЛЕКТОР БОКОВОГО ВЫБРОСА.



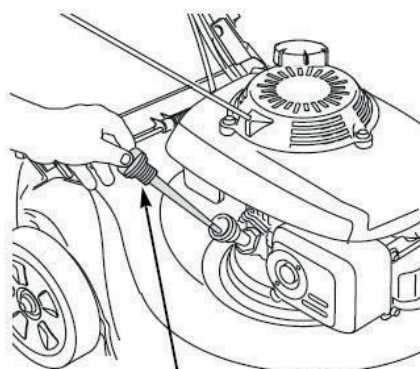
5. ПЕРЕД ЭКСПЛУАТАЦИЕЙ

МОТОРНОЕ МАСЛО

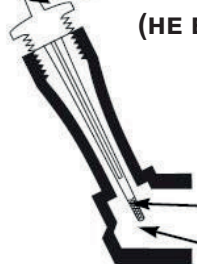
Косилка поставляется БЕЗ МАСЛА В ДВИГАТЕЛЕ.

Все двигатели проходят заводские испытания перед упаковкой. Большая часть масла удаляется перед отправкой; однако некоторое количество масла остается в двигателе. Количество масла, оставшегося в двигателе, варьируется.

Добавьте достаточное количество масла, чтобы уровень масла находился между верхней и нижней ограничительными отметками на щупе, как показано на рисунке. Не переполняйте двигатель маслом.



КРЫШКА ЗАЛИВНОЙ ГОРЛОВИНЫ/ЩУП
(НЕ ВКРУЧИВАЙТЕ ЩУП ПРИ ПРОВЕРКЕ УРОВНЯ МАСЛА)



ВЕРХНИЙ ПРЕДЕЛ

НИЖНИЙ ПРЕДЕЛ

ЗАПРАВКА ТОПЛИВОМ

УВЕДОМЛЕНИЕ Двигатель поставлен без бензина, заправить 1,0 л перед запуском двигателя.

- СНИМИТЕ КРЫШКУ ЗАЛИВНОЙ ГОРЛОВИНЫ
- ДОБАВЬТЕ ТОПЛИВО ДО ОГРАНИЧИТЕЛЯ В НИЖНЕЙ ЧАСТИ ЗАЛИВНОЙ ГОРЛОВИНЫ. НЕ ПЕРЕЛИВАЙТЕ ТОПЛИВО. ПЕРЕД ЗАПУСКОМ ДВИГАТЕЛЯ ВЫТРИТЕ ПРОЛИТОЕ ТОПЛИВО.
- ЗАТЯНИТЕ КРЫШКУ ТОПЛИВНОГО БАКА



ВНИМАНИЕ

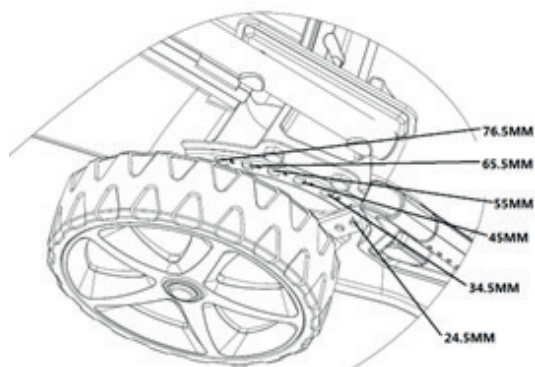
Бензин чрезвычайно легко воспламеняется, и пары бензина могут взорваться, что приведет к серьезным травмам или смерти. Будьте предельно осторожны при обращении бензин. Храните в недоступном для детей месте.

Заправляйтесь в хорошо проветриваемом помещении при остановленном двигателе. Не курите и не допускайте появления пламени или искр в местах заправки двигателя или хранения бензина. Избегайте повторного или длительного контакта с кожей или вдыхания паров.

После заправки плотно затяните крышку топливного бака. Если пролилось топливо, перед запуском двигателя убедитесь, что бензин вытерт насухо.

РЕГУЛИРОВКА ВЫСОТЫ СРЕЗА

ПРОВЕРЬТЕ НАСТРОЙКИ ВЫСОТЫ СТРИЖКИ И Внесите НЕОБХОДИМЫЕ КОРРЕКТИРОВКИ.



ВНИМАНИЕ

Лезвие может нанести серьезную травму. Перед регулировкой высоты среза остановите двигатель.

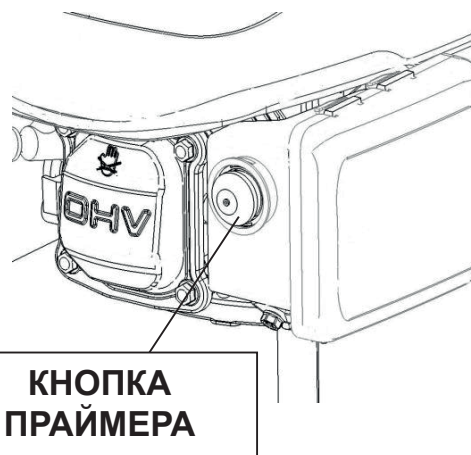
6. ЭКСПЛУАТАЦИЯ

ПРАЙМЕР

В холодном состоянии необходимо нажать кнопку ПРАЙМЕРА на воздушном фильтре, прежде чем тянуть за ручку стартера.

ПРАЙМЕР используется только для запуска холодного двигателя.

Температура	Количество нажатий
<0°С	3~4
0°С~10°С	2~3
10°С~20°С	1~2
>20°С	1

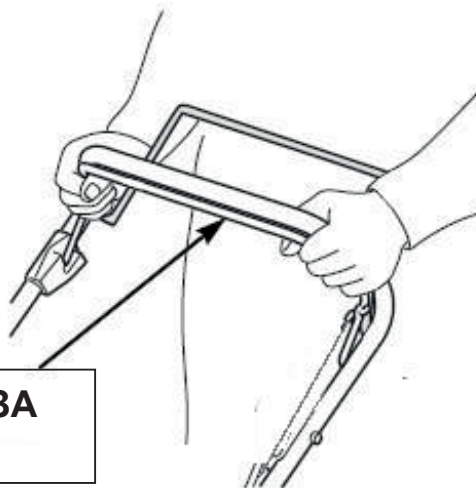


Для облегчения запуска холодного двигателя нужно подать обогащённую топливную смесь. Когда вы нажмете кнопку ПРАЙМЕРА, топливо будет перекачиваться прямо из карбюратора в камеру сгорания.

* **ПРИМЕЧАНИЕ:** НЕ ВСЕ МОДЕЛИ ИМЕЮТ ПРАЙМЕР.

-

- ПОТЯНИТЕ РЫЧАГ ТОРМОЗА ДВИГАТЕЛЯ НАЗАД И ПРИЖМИТЕ ЕГО К РУКОЯТ-
КЕ.



**РЫЧАГ ТОРМОЗА
ДВИГАТЕЛЯ**

- ОТПУСТИТЕ РЫЧАГ ПРИВОДА. ЭТО ПРЕДОТВРАТИТ ДВИЖЕНИЕ КОСИЛКИ
ВПЕРЕД ПРИ ВКЛЮЧЕНИИ СТАРТЕРА.



РЫЧАГ ПРИВОДА

*** ПРИМЕЧАНИЕ:** НЕ ВСЕ МОДЕЛИ ИМЕЮТ РЫЧАГ ПРИВОДА.

- Крепко удерживая рукоятку ручного стартера, потяните за нее в направлении от косилки к себе до тех пор, пока не почувствуете некоторое сопротивление. После чего, не отпуская рукоятку и сохраняя натяжение шнура ручного стартера, резко выдерните шнур на максимальную длину (если одного пуска недостаточно, повторите эту операцию 2 или 3 раза).



ЭЛЕМЕНТЫ УПРАВЛЕНИЯ СКАШИВАНИЕМ

ЛЕЗВИЕ РАБОТАЕТ СРАЗУ ПОСЛЕ ЗАПУСКА ДВИГАТЕЛЯ. ВО ВРЕМЯ РАБОТЫ МАШИНЫ УДЕРЖИВАЙТЕ ЗАЩИТНУЮ РУКОЯТКУ В РАБОЧЕМ ПОЛОЖЕНИИ. ДВИГАТЕЛЬ ОСТАНОВИТСЯ, КАК ТОЛЬКО ВЫ ОТПУСТИТЕ РЫЧАГ УПРАВЛЕНИЯ ДВИГАТЕЛЕМ. ОТПУСТИТЕ РЫЧАГ, ЧТОБЫ ОСТАНОВИТЬ ДВИГАТЕЛЬ ВСЯКИЙ РАЗ, КОГДА ВАМ НУЖНО ПРЕКРАТИТЬ РАБОТУ.

- РЫЧАГ СЦЕПЛЕНИЯ

НАЖМИТЕ РЫЧАГ ПРИВОДА ВПЕРЕД И УДЕРЖИВАЙТЕ ЕГО ПРИЖАТЫМ К РУКОЯТКЕ, ЧТОБЫ КОСИЛКА ДВИГАЛАСЬ ВПЕРЕД. ОТПУСТИТЕ РЫЧАГ ПРИВОДА, ЧТОБЫ ОСТАНОВИТЬ ДВИЖЕНИЕ КОСИЛКИ ВПЕРЕД.

ВСЕГДА ОТПУСКАЙТЕ РЫЧАГ ПРИВОДА ПЕРЕД ЗАПУСКОМ ДВИГАТЕЛЯ. ЕСЛИ ПРИВОД ВКЛЮЧЕН, КОСИЛКА БУДЕТ ДВИГАТЬСЯ ВПЕРЕД.

УПРАВЛЯЙТЕ РЫЧАГОМ ПРИВОДА БЫСТРЫМ И ПОЛНЫМ ДВИЖЕНИЕМ, ЧТОБЫ ПРИВОД БЫЛ ЛИБО ПОЛНОСТЬЮ ВКЛЮЧЕН, ЛИБО ПОЛНОСТЬЮ ВЫКЛЮЧЕН.

УДЕРЖИВАЙТЕ РЫЧАГ ПРИВОДА ПРИЖАТЫМ К РУКОЯТКЕ ВО ВРЕМЯ САМОХОДНОГО КОШЕНИЯ. ЭТО ПОМОЖЕТ ПРОДЛИТЬ СРОК СЛУЖБЫ МЕХАНИЗМА ПРИВОДА.

РЫЧАГ СЦЕПЛЕНИЯ



- ОСТАНОВКА ДВИГАТЕЛЯ
- ОТПУСТИТЕ РЫЧАГ ПРИВОДА.



- ОТПУСТИТЕ РЫЧАГ ТОРМОЗА ДВИГАТЕЛЯ.

**ВНИМАНИЕ**

ЛЕЗВИЕ БУДЕТ ПРОДОЛЖАТЬ ВРАЩАТЬСЯ В ТЕЧЕНИЕ НЕСКОЛЬКИХ СЕКУНД ПОСЛЕ ОСТАНОВКИ ДВИГАТЕЛЯ.

ОТСОЕДИНИТЕ КОЛПАЧОК СВЕЧИ ЗАЖИГАНИЯ, ЕСЛИ ГАЗОНОКОСИЛКУ НЕОБХОДИМО ОСТАВИТЬ БЕЗ ПРИСМОТРА.

7. ТЕХНИЧЕСКОЕ ОБСЛУЖИВАНИЕ



ВНИМАНИЕ

РЕГУЛЯРНОЕ И ТЩАТЕЛЬНОЕ ТЕХНИЧЕСКОЕ ОБСЛУЖИВАНИЕ ИМЕЕТ ВАЖНОЕ ЗНАЧЕНИЕ ДЛЯ ПОДДЕРЖАНИЯ УРОВНЯ БЕЗОПАСНОСТИ И ПЕРВОНАЧАЛЬНОЙ ПРОИЗВОДИТЕЛЬНОСТИ МАШИНЫ.

- ДЕРЖИТЕ ВСЕ ГАЙКИ, БОЛТЫ И ВИНТЫ ЗАТЯНУТЫМИ, ЧТОБЫ УБЕДИТЬСЯ, ЧТО ОБОРУДОВАНИЕ НАХОДИТСЯ В БЕЗОПАСНОМ РАБОЧЕМ СОСТОЯНИИ. РЕГУЛЯРНОЕ ТЕХНИЧЕСКОЕ ОБСЛУЖИВАНИЕ НЕОБХОДИМО ДЛЯ ОБЕСПЕЧЕНИЯ БЕЗОПАСНОСТИ И ПРОИЗВОДИТЕЛЬНОСТИ.
- НИКОГДА НЕ ХРАНИТЕ ОБОРУДОВАНИЕ С ТОПЛИВОМ В БАКЕ ВНУТРИ ПОМЕЩЕНИЯ, ГДЕ ПАРЫ МОГУТ ПОПАСТЬ В ПЛАМЯ, ИСКРУ ИЛИ ИСТОЧНИК СИЛЬНОГО ТЕПЛА.
- ПЕРЕД ХРАНЕНИЕМ В ЗАКРЫТОМ ПОМЕЩЕНИИ ДАЙТЕ ДВИГАТЕЛЮ ОСТЫТЬ.
- ЧТОБЫ УМЕНЬШИТЬ ОПАСНОСТЬ ВОЗГОРАНИЯ, НЕ ДОПУСКАЙТЕ ПОПАДАНИЯ ТРАВЫ, ЛИСТЬЕВ ИЛИ ЧРЕЗМЕРНОГО КОЛИЧЕСТВА СМАЗКИ НА ДВИГАТЕЛЬ, ГЛУШИТЕЛЬ ВЫХЛОПА, АККУМУЛЯТОРНЫЙ ОТСЕК И МЕСТО ДЛЯ ХРАНЕНИЯ ТОПЛИВА. НЕ ОСТАВЛЯЙТЕ КОНТЕЙНЕРЫ СО СКОШЕННОЙ ТРАВой В ПОМЕЩЕНИЯХ.
- ИЗ СООБРАЖЕНИЙ БЕЗОПАСНОСТИ НЕ ИСПОЛЬЗУЙТЕ ОБОРУДОВАНИЕ С ИЗНОШЕННЫМИ ИЛИ ПОВРЕЖДЕННЫМИ ДЕТАЛЯМИ. ДЕТАЛИ ПОДЛЕЖАТ ЗАМЕНЕ, А НЕ РЕМОНТУ. ИСПОЛЬЗУЙТЕ ОРИГИНАЛЬНЫЕ ЗАПАСНЫЕ ЧАСТИ (ЛЕЗВИЯ ВСЕГДА ДОЛЖНЫ ИМЕТЬ СООТВЕТСТВУЮЩИЙ СИМВОЛ). НЕОРИГИНАЛЬНЫЕ ДЕТАЛИ МОГУТ ПОВРЕДИТЬ ОБОРУДОВАНИЕ И СТАТЬ ОПАСНЫМИ ДЛЯ ВАШЕЙ БЕЗОПАСНОСТИ.
- ЕСЛИ НЕОБХОДИМО СЛИТЬ ТОПЛИВО ИЗ БАКА, ЭТО СЛЕДУЕТ ДЕЛАТЬ НА ОТКРЫТОМ ВОЗДУХЕ И ПРИ ХОЛОДНОМ ДВИГАТЕЛЕ.
- НАДЕВАЙТЕ ПРОЧНЫЕ РАБОЧИЕ ПЕРЧАТКИ ПРИ СНЯТИИ И ПОВТОРНОЙ УСТАНОВКЕ ЛЕЗВИЯ.
- ПРОВЕРЬТЕ БАЛАНС ЛЕЗВИЯ ПОСЛЕ ЗАТОЧКИ.

- РЕГУЛЯРНО ПРОВЕРЯЙТЕ САМОЗАКРЫВАЮЩИЙСЯ КОЖУХ И ТРАВΟΣБОРНИК НА ПРЕДМЕТ ИЗНОСА. ПРИ ПЕРЕМЕЩЕНИИ, ТРАНСПОРТИРОВКЕ ИЛИ НАКЛОНЕ МАШИНЫ НЕОБХОДИМО:

- НАДЕТЬ ПРОЧНЫЕ РАБОЧИЕ ПЕРЧАТКИ;
- ВЗЯТЬ МАШИНУ ЗА ТОЧКИ, ОБЕСПЕЧИВАЮЩИЕ НАДЕЖНЫЙ ЗАХВАТ, ПРИНИМАЯ ВО ВНИМАНИЕ ВЕС И ЕГО РАСПРЕДЕЛЕНИЕ.

ЛЕЗВИЕ

ОСМОТР

- НАКЛОНИТЕ ГАЗОКОСИЛКУ ВПРАВО ТАК, ЧТОБЫ ВОЗДУХООЧИСТИТЕЛЬ БЫЛ ВВЕРХУ. ЭТО ПОМОЖЕТ ПРЕДОТВРАТИТЬ УТЕЧКУ ТОПЛИВА И ЗАТРУДНЕННЫЙ ЗАПУСК.

- ОСМОТРИТЕ ЛЕЗВИЕ НА НАЛИЧИЕ ПОВРЕЖДЕНИЙ, ТРЕЩИН И ЧРЕЗМЕРНОЙ РЖАВЧИНЫ ИЛИ КОРРОЗИИ. ТУПОЕ ЛЕЗВИЕ МОЖНО ЗАТОЧИТЬ, НО ЧРЕЗМЕРНО ИЗНОШЕННОЕ, ПОГНУТОЕ, ТРЕСНУВШЕЕ ИЛИ ИНЫМ ОБРАЗОМ ПОВРЕЖДЕННОЕ ЛЕЗВИЕ НЕОБХОДИМО ЗАМЕНИТЬ.

- ПРИ УСТАНОВКЕ ЛЕЗВИЯ ВСЕГДА СЛЕДУЕТ ИСПОЛЬЗОВАТЬ ДИНАМОМЕТРИЧЕСКИЙ КЛЮЧ. УБЕДИТЕСЬ, ЧТО БОЛТ ЛЕЗВИЯ ЗАТЯНУТ.

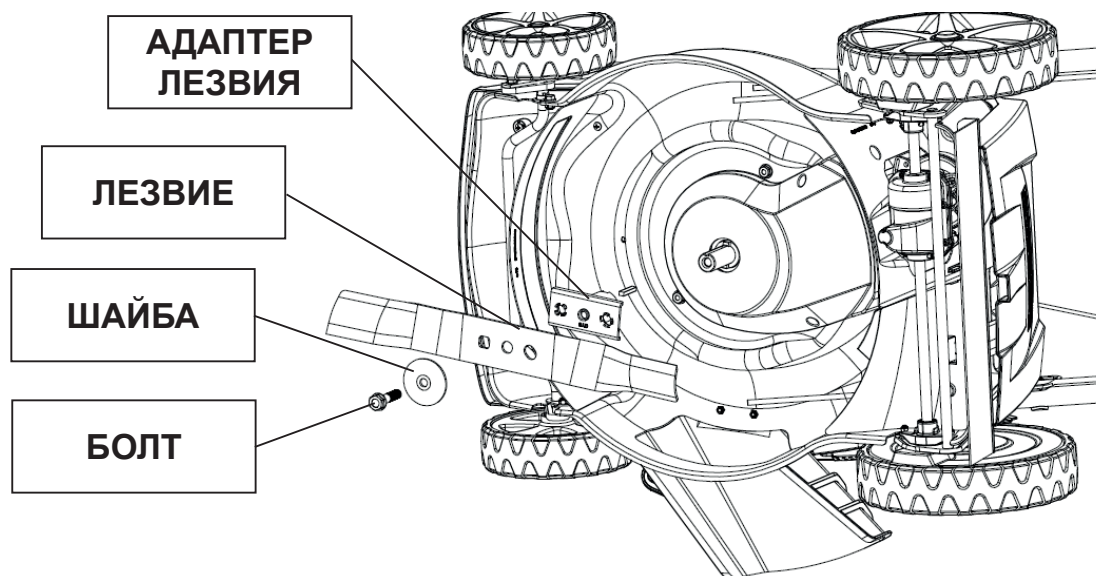
СНЯТИЕ И УСТАНОВКА

ЕСЛИ ВЫ СНИМАЕТЕ ЛЕЗВИЕ ДЛЯ ЗАТОЧКИ ИЛИ ЗАМЕНЫ, ВАМ ПОНАДОБИТСЯ ДИНАМОМЕТРИЧЕСКИЙ КЛЮЧ ДЛЯ УСТАНОВКИ. НАДЕНЬТЕ ПЛОТНЫЕ ПЕРЧАТКИ, ЧТОБЫ ЗАЩИТИТЬ РУКИ.

- ОТВЕРНИТЕ БОЛТ ТОРЦЕВЫМ КЛЮЧОМ. ИСПОЛЬЗУЙТЕ ДЕРЕВЯННЫЙ БРУСОК, ЧТОБЫ ПРЕДОТВРАТИТЬ ВРАЩЕНИЕ ЛЕЗВИЯ ПРИ СНЯТИИ БОЛТА. ЗАТЕМ СНИМИТЕ ЛЕЗВИЕ.

- УСТАНОВИТЕ ЛЕЗВИЕ И ЗАКРЕПИТЕ ЕГО С ПОМОЩЬЮ БОЛТА И СПЕЦ.ШАЙБ. ОБЯЗАТЕЛЬНО УСТАНАВЛИВАЙТЕ СПЕЦИАЛЬНЫЕ ШАЙБЫ ВОГНУТОЙ СТОРОНОЙ К ЛЕЗВИЮ И ВЫПУКЛОЙ СТОРОНОЙ К БОЛТУ.

- ЗАТЯНИТЕ БОЛТ ЛЕЗВИЯ ДИНАМОМЕТРИЧЕСКИМ КЛЮЧОМ (МОМЕНТ ЗАТЯЖКИ БОЛТА 40-45 Н*М). ИСПОЛЬЗУЙТЕ ДЕРЕВЯННЫЙ БРУСОК, ЧТОБЫ ПРЕДОТВРАТИТЬ ВРАЩЕНИЕ ЛЕЗВИЯ ПРИ ЗАТЯГИВАНИИ БОЛТА.



ОБСЛУЖИВАНИЕ ДВИГАТЕЛЯ

ПРОВЕРЬТЕ УРОВЕНЬ МОТОРНОГО МАСЛА ПРИ ВЫКЛЮЧЕННОМ ДВИГАТЕЛЕ И КОСИЛКЕ.

- ВЫКРУТИТЕ ЩУП МАСЛОЗАЛИВНОЙ ГОРЛОВИНЫ И ПРОТРИТЕ НАЧИСТО ЩУП.
- ВСТАВЬТЕ ЩУП В МАСЛОЗАЛИВНУЮ ГОРЛОВИНУ, НО НЕ ВВИНЧИВАЙТЕ ЕГО.
- ПРОВЕРЬТЕ УРОВЕНЬ МАСЛА, УКАЗАННЫЙ НА ЩУПЕ.
- ЕСЛИ УРОВЕНЬ РЯДОМ С НИЖНЕЙ МЕТКОЙ, ДОЛЕЙТЕ МАСЛО ДО ВЕРХНЕГО УРОВНЯ. НЕ ПЕРЕЛЕВАЙТЕ МАСЛО ВЫШЕ ВЕРХНЕГО УРОВНЯ.
- НАДЕЖНО ЗАВИНТИТЕ КРЫШКУ ЗАЛИВНОЙ ГОРЛОВИНЫ.



ВНИМАНИЕ

РАБОТА ДВИГАТЕЛЯ С НИЗКИМ УРОВНЕМ МАСЛА МОЖЕТ ПРИВЕСТИ К ПОВРЕЖДЕНИЮ ДВИГАТЕЛЯ. ТАКИЕ ПОВРЕЖДЕНИЯ НЕ ПОКРЫВАЮТСЯ ГАРАНТИЕЙ.

ЗАМЕНА МОТОРНОГО МАСЛА

СЛЕЙТЕ ОТРАБОТАННОЕ МАСЛО, ПОКА ДВИГАТЕЛЬ ТЕПЛЫЙ. ТЕПЛОЕ МАСЛО СЛИВАЕТСЯ БЫСТРО И ПОЛНОСТЬЮ.

- НАЧИСТО ПРОТРИТЕ ОБЛАСТЬ МАСЛОЗАЛИВНОЙ ГОРЛОВИНЫ, ЗАТЕМ СНИМИТЕ КРЫШКУ/ЩУП МАСЛОЗАЛИВНОЙ ГОРЛОВИНЫ.
- ПОСТАВЬТЕ РЯДОМ С ГАЗОКОСИЛКОЙ ПОДХОДЯЩУЮ ЕМКОСТЬ ДЛЯ СБОРА ОТРАБОТАННОГО МАСЛА, ЗАТЕМ НАКЛОНИТЕ ГАЗОКОСИЛКУ НА ПРАВЫЙ БОК. ОТРАБОТАННОЕ МАСЛО БУДЕТ СТЕКАТЬ ЧЕРЕЗ ЗАЛИВНУЮ ГОРЛОВИНУ. ДАЙТЕ МАСЛУ ПОЛНОСТЬЮ СТЕЧЬ.

ПОЖАЛУЙСТА, УТИЛИЗИРУЙТЕ ИСПОЛЬЗОВАННОЕ МОТОРНОЕ МАСЛО И КОНТЕЙНЕРЫ СПОСОБОМ, БЕЗОПАСНЫМ ДЛЯ ОКРУЖАЮЩЕЙ СРЕДЫ. МЫ РЕКОМЕНДУЕМ ВАМ ОТНЕСТИ ЕГО В ГЕРМЕТИЧНОМ КОНТЕЙНЕРЕ В МЕСТНЫЙ ЦЕНТР УТИЛИЗАЦИИ ИЛИ НА СЕРВИСНУЮ СТАНЦИЮ ДЛЯ УТИЛИЗАЦИИ. НЕ ВЫБРАСЫВАЙТЕ ЕГО В МУСОРНОЕ ВЕДРО, НЕ ВЫЛИВАЙТЕ НА ЗЕМЛЮ ИЛИ НЕ СЛИВАЙТЕ В КАНАЛИЗАЦИЮ.

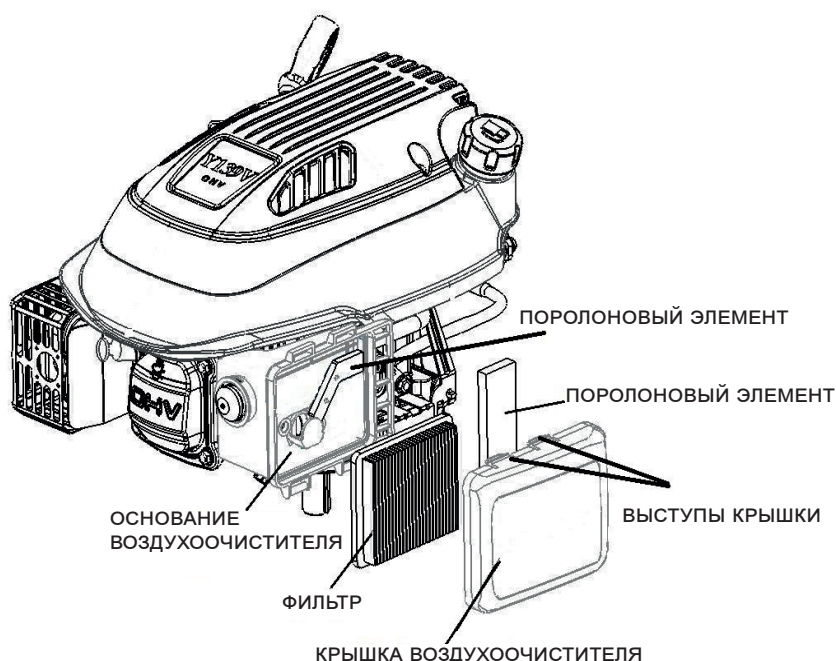
- ЗАЛЕЙТЕ РЕКОМЕНДОВАННОЕ МАСЛО. НЕ ПЕРЕЛИВАЙТЕ МАСЛО. ПОДОЖДИТЕ ПАРУ МИНУТ, ПОКА МАСЛО СТЕЧЁТ В ДВИГАТЕЛЕ, ЗАТЕМ ИЗМЕРЬТЕ УРОВЕНЬ МАСЛА.

Обслуживание воздушного фильтра

⚠ ВНИМАНИЕ

Эксплуатация двигателя без воздухоочистителя или с поврежденным воздухоочистителем приведет к допуску попадания грязи в двигатель, вызывая быстрый износ двигателя. Такие повреждения не покрываются гарантией.

- Нажмите на выступы крышки и снимите крышку.
- Снимите воздушный фильтр с основания.
- Осмотрите фильтр и поролоновый элемент и замените их, если они повреждены.
- Очистите фильтр, постучав его несколько раз по твердой поверхности, чтобы удалить грязь, или продуйте сжатым воздухом через воздушный фильтр изнутри. Никогда не пытайтесь стряхнуть грязь - чистка заставит грязь проникнуть в волокна.
- Вытрите грязь изнутри основания и крышки воздухоочистителя влажной тряпкой. Следите за тем, чтобы грязь не попала в воздуховод, ведущий к карбюратору.
- Установите на место фильтр и крышку.



ОБСЛУЖИВАНИЕ СВЕЧИ ЗАЖИГАНИЯ

Для хорошей работы свеча зажигания должна иметь правильный зазор и не иметь отложений.

- Отсоедините колпачок свечи зажигания и удалите всю грязь вокруг области свечи зажигания.



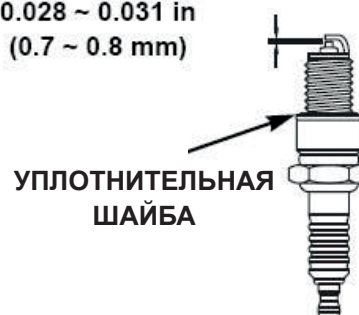
- Выкрутите свечу зажигания с помощью свечного ключа.



- Осмотрите свечу зажигания. Замените её, если электроды изношены или изолятор имеет трещины или сколы.

- Измерьте зазор между электродами свечи зажигания с помощью подходящего щупа. Зазор должен составлять 0,7 ~ 0,8 мм. При необходимости исправьте зазор, аккуратно сгибая боковой электрод подходящим инструментом.

0.028 ~ 0.031 in
(0.7 ~ 0.8 mm)



- АКУРАТНО УСТАНОВИТЕ СВЕЧУ ЗАЖИГАНИЯ ВРУЧНУЮ, ЗАТЕМ ЗАТЯНИТЕ СВЕЧНЫМ КЛЮЧОМ (МОМЕНТ ЗАТЯЖКИ 20-25 Н*М), ИЗБЕГАЯ ЧРЕЗМЕРНЫХ УСИЛИЙ.

- УСТАНОВИТЕ КОЛПАЧОК СВЕЧИ ЗАЖИГАНИЯ НА СВЕЧУ ЗАЖИГАНИЯ.



ВНИМАНИЕ

ЧРЕЗМЕРНОЕ ЗАТЯГИВАНИЕ СВЕЧИ ЗАЖИГАНИЯ МОЖЕТ ПОВРЕДИТЬ РЕЗЬБУ В ГОЛОВКЕ БЛОКА ЦИЛИНДРОВ. ТАКИЕ ПОВРЕЖДЕНИЯ НЕ ПОКРЫВАЮТСЯ ГАРАНТИЕЙ.

РЕГУЛИРОВКА ТРОСА

ПЕРЕД ИСПОЛЬЗОВАНИЕМ МАШИНЫ ВСЕГДА СЛЕДУЕТ ПРОВЕРЯТЬ РЕГУЛИРОВКУ ТРОСА.

ТРОСЫ МОЖНО ПРОВЕРИТЬ, ПОЛНОСТЬЮ АКТИВИРОВАВ РУКОЯТКИ И ПРОВЕРИВ, НАТЯНУТ ЛИ ТРОС. ЕСЛИ НЕТ, ТО ЕГО НЕОБХОДИМО ПОДТЯНУТЬ. ЕСЛИ РУКОЯТКУ НЕЛЬЗЯ ПОЛНОСТЬЮ АКТИВИРОВАТЬ, СЛЕДУЕТ ОСЛАБИТЬ ТРОС. ПОСЛЕ ПЕРВОГО СЕЗОНА СЛЕДУЕТ ОЖИДАТЬ, ЧТО ТРОСЫ ДОЛЖНЫ БЫТЬ ОТРЕГУЛИРОВАНЫ ДЛЯ ОПТИМАЛЬНОЙ РАБОТОСПОСОБНОСТИ, ТАК КАК ТРОСЫ МОГУТ РАСТЯГИВАТЬСЯ ПРИ ИСПОЛЬЗОВАНИИ.

РЕГУЛИРОВКА МОЖЕТ ПОТРЕБОВАТЬСЯ СЛЕДУЮЩИМ ТРОСАМ:

1. Трос привода.
2. Трос тормоза двигателя
3. Трос дроссельной заслонки

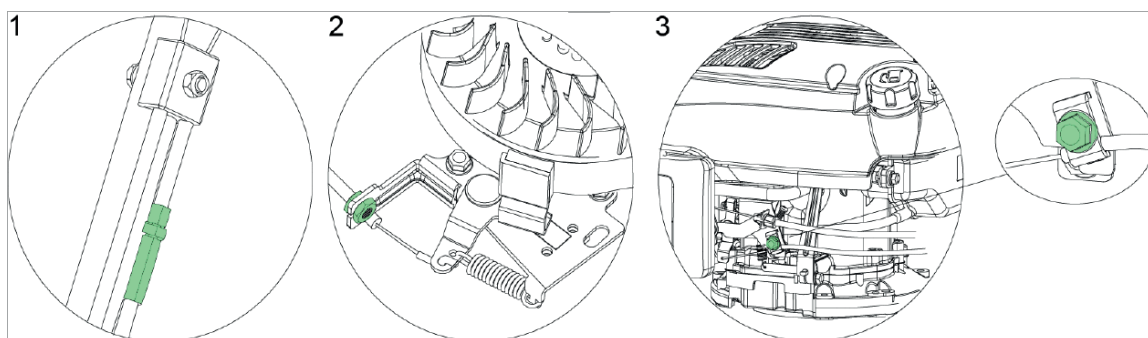


ГРАФИК ТЕХНИЧЕСКОГО ОБСЛУЖИВАНИЯ

Периодичность		перед каждым использо- ванием	первый месяц или же 5 часов	каждые 3 месяца или же 25 часов	каждые 6 месяцев или же 50 часов	каждые год или же 100 часов	каждые 2 года или же 100 часов
Вид работ							
Выполняйте через каждый указанный месяц или каждый час работы, в зависимости от того, что наступит раньше.							
Моторное масло	Проверить	○					
	Заменить		○	○(2)			
Воздухоо- чиститель	Проверить		○				
	Заменить			○			
Свеча зажигания	Проверить и отрегулировать					○	
	Заменить						○
Маховик тормоза	Проверить					○	
Топливый бак и фильтр	Чистка			○			
Топливная трубка	Проверить	Каждые 2 года (замена при необходимости)					
Впускные/- выпускные клапаны	Проверить и отрегулировать					○	
Камера сгорания	Чистка	Через каждые 200 часов					

ПОИСК НЕИСПРАВНОСТЕЙ

ДВИГАТЕЛЬ НЕ ЗАПУСКАЕТСЯ	Возможная причина	Метод устранения
1. Проверить топливо	Закончилось топливо	Заправьте топливо
	Плохое топливо: двигатель, хранившийся без обработки и слива бензина, либо заправленный плохим бензином	Слейте топливо из бака и карбюратора. Заправьте свежим бензином
2. Снимите и осмотрите свечу зажигания	Свеча зажигания неисправна, загрязнена или имеет неправильный зазор	Замените свечу зажигания
	Свеча зажигания мокрая от топлива (залитый двигатель)	Просушите и установите на место свечу зажигания
3. Доставьте двигатель к авторизованному сервисному дилеру или обратитесь к руководству по ремонту	Забит топливный фильтр, неисправность карбюратора, неисправность зажигания, заедание клапанов	При необходимости замените или отремонтируйте неисправные компоненты
4. Нажмите кнопку праймера	Двигатель в холодном состоянии	Нажмите на кнопку праймера несколько раз

ДВИГАТЕЛЮ НЕДОСТАЕТ МОЩНОСТИ	Возможная причина	Метод устранения
1. Проверить воздухоочиститель	Засорены элементы воздухоочистителя.	Очистите или замените элементы
2. Проверьте топливо	Плохое топливо: двигатель, хранившийся без обработки и слива бензина, либо заправленный плохим бензином	Слейте топливо из бака и карбюратора. Заправьте свежим бензином
3. Доставьте двигатель к авторизованному сервисному дилеру или обратитесь к руководству по ремонту.	Забит топливный фильтр, неисправность карбюратора, неисправность зажигания, заедание клапанов	При необходимости замените или отремонтируйте неисправные компоненты.

8. ХРАНЕНИЕ

- Один и тот же бензин не должен оставаться в баке более одного месяца.
- Тщательно очистите газонокосилку и храните ее в сухом помещении.
- Никогда не храните газонокосилку с топливом в баке внутри помещения, где возможен доступ к открытому огню или искре.
- Во избежание возгорания не допускайте попадания на двигатель, глушитель, аккумуляторный отсек и место для хранения топлива травы, листьев или чрезмерного количества смазки.
- Если необходимо слить топливо из бака, это следует делать на открытом воздухе.
- Будьте осторожны при регулировке машины, чтобы не защемить пальцы между подвижным лезвием и неподвижными частями машины.
- Дайте продукту остыть в течение не менее 30 минут перед хранением.

9. ГАРАНТИЙНЫЕ ОБЯЗАТЕЛЬСТВА ПРОИЗВОДИТЕЛЯ

Условия предоставления гарантии

Компания ООО АСТАРИ предоставляет гарантийные обязательства на поставляемое оборудование, в течение установленного отрезка времени, указанного в гарантии (гарантийном талоне) преждевременно вышедшего из строя по вине предприятия изготовителя, при условии соблюдения требований по монтажу, эксплуатации и техническому обслуживанию, изложенных в инструкции по эксплуатации.

Гарантия действительна только при наличии у Владельца правильно и четко заполненного, гарантийного талона, имеющего печать продавца, подпись с расшифровкой Ф.И.О., дата продажи, модель, серийный номер.

ВНИМАНИЕ!!! Перед тем, как приступить к эксплуатации оборудования (техники), необходимо произвести подготовительные работы (в том числе первый пуск) согласно инструкции по эксплуатации, в противном случае гарантийные обязательства не будут иметь силы. Гарантийные обязательства действительны только на территории Российской Федерации.

1. Претензии по качеству оборудования (техники) принимаются в пределах срока, указанного в гарантийном талоне.
2. Оборудование (техника) для ремонта принимается только в чистом виде (серийные номера агрегата, двигателя и, при наличии, генераторной части должны быть читаемы), в противном случае, мойка изделия выполняется за отдельную плату.
3. Для проведения гарантийного ремонта комплектация сдаваемого в сервисный центр оборудования (техники) должна соответствовать заводской.
4. Предметом гарантии не является неполная комплектация изделия.
5. Претензии по качеству оборудования от третьих лиц не принимаются.
6. Гарантийные обязательства не распространяются на неисправности оборудования (техники), возникшие в результате:
 - любая неисправность, возникшая в результате пренебрежения периодическим техобслуживанием, предусмотренным для силовой техники и двигателей внутреннего сгорания компанией ООО «АСТАРИ» и изложенным в инструкции по эксплуатации. Расходы, связанные с ремонтом неисправностей, явившихся результатом уклонения от регулярных техосмотров, не покрываются гарантией.
 - любая неисправность, вызванная самовольной разборкой узлов и агрегатов или попыткой ремонта изделия в неуполномоченном сервисном центре.
 - любая неисправность, вызванная использованием продукции в местах, в которых использование продукции данного типа не предусмотрено.
 - в случаях, когда продукция сдавалась в аренду.
 - любая неисправность, которая явилась результатом использования методов, не предусмотренных инструкцией по эксплуатации продукции, либо результатом превышения ограничений или спецификаций, установленных для данного вида продукции (максимально

ная нагрузка, скорость вращения коленчатого вала и т.п.).

- любая неисправность, вызванная использованием частей или вспомогательного оборудования, не одобренных ООО «АСТАРИ», не аутентичных запчастей или не рекомендованных смазочных материалов.

- любая неисправность в результате модификаций (регулировка и настройка систем двигателя, модификация эксплуатационных возможностей, увеличение размеров и иные изменения).

- любые неисправности, вызванные течением времени (естественное обесцвечивание окрашенных поверхностей, пластика, никелированных поверхностей, отслоение металла и прочие виды изнашивания).

7. Гарантия не распространяется на ремонтные работы по устранению шумов, вибраций, протечек масла и другие виды работ, которые не влияют на качество продукции и ее функционирование.

8. Любая неисправность в результате несоответствующих условий хранения или транспортировки.

9. Не распространяется гарантия на расходные материалы и части, пришедшие в негодность в результате естественного процесса эксплуатации, к которым относятся: свечи зажигания, топливные, воздушные и масляные фильтры, электрические предохранители, щетки электромотора, трубки, шланги и прочие резиновые части, масла, смазки, электролитические растворы для аккумуляторных батарей, охлаждающие жидкости для систем охлаждения, а также иные элементы, определенные ООО «АСТАРИ».

10. Расходы, связанные с периодическим техническим осмотром, очисткой, регулировкой не покрываются гарантией.

11. Любые ремонтные работы и/или регулировки, не произведенные официальными дистрибьюторами ООО «АСТАРИ» или уполномоченными сервисными центрами, либо неисправности, вызванные этими ремонтными работами и/или регулировкой, не покрываются гарантией.

12. Любые расходы по исправлению неправильных действий или недоброкачественных работ, произведенных ранее, не покрываются гарантией.

13. Не покрываются гарантией расходы, не имеющие прямого отношения к гарантийным претензиям, включая: транспортировку, связь, жилье, питание и т.п., связанные с поломкой

- Любые расходы, связанные с получением травм или порчей имущества (за исключением самой продукции).

- Компенсация за потерю времени, коммерческие убытки или аренды другого оборудования на период ремонтных работ.

14. Гарантийный талон дает пользователю оборудования (техники) право на бесплатный гарантийный ремонт (устранение недостатков, возникших по вине производителя) в течение срока, указанного в талоне, который будет произведен силами Авторизованного сервисного центра. Со списком Авторизованных Сервисных Центров можно ознакомиться на официальном сайте компании АСТАРИ - www.astari.ru.

15. Акт рекламации на оборудование (технику), приобретенное частным лицом или юридическим лицом для конечного использования, заполняется в Авторизованном Сервисном Центре.

ДЛЯ ЗАМЕТОК

**ПРОИЗВОДИТЕЛЬ ОСТАВЛЯЕТ
ЗА СОБОЙ ПРАВО БЕЗ
ПРЕДВАРИТЕЛЬНОГО УВЕДОМЛЕНИЯ
ВНОСИТЬ ИЗМЕНЕНИЯ В
КОМПЛЕКТНОСТЬ, КОНСТРУКЦИЮ
ОТДЕЛЬНЫХ ДЕТАЛЕЙ И УЗЛОВ, НЕ
УХУДШАЮЩИЕ КАЧЕСТВО ИЗДЕЛИЯ.
ПОСЛЕ ПРОЧТЕНИЯ ИНСТРУКЦИИ
СОХРАНИТЕ ЕЁ В НАДЕЖНОМ И
ДОСТУПНОМ МЕСТЕ.**

Адреса сервисных центров в вашем регионе вы можете найти на сайте

WWW.EVOLINE-RUS.RU

ИМПОРТЕР: ООО «АСТАРИ»

АДРЕС: 121059, г. МОСКВА, ул. Б. ДОРОГОМИЛОВСКАЯ, д. 10

ПРОИЗВОДИТЕЛЬ: NINGBO TREX MACHINERY Co.,LTD

АДРЕС: No.9, XINHENGSI ROAD, CICHENG TOWN, N INGBO P .R.C

* – С последней версией руководства по эксплуатации можно ознакомиться на сайте www.evoline-rus.ru