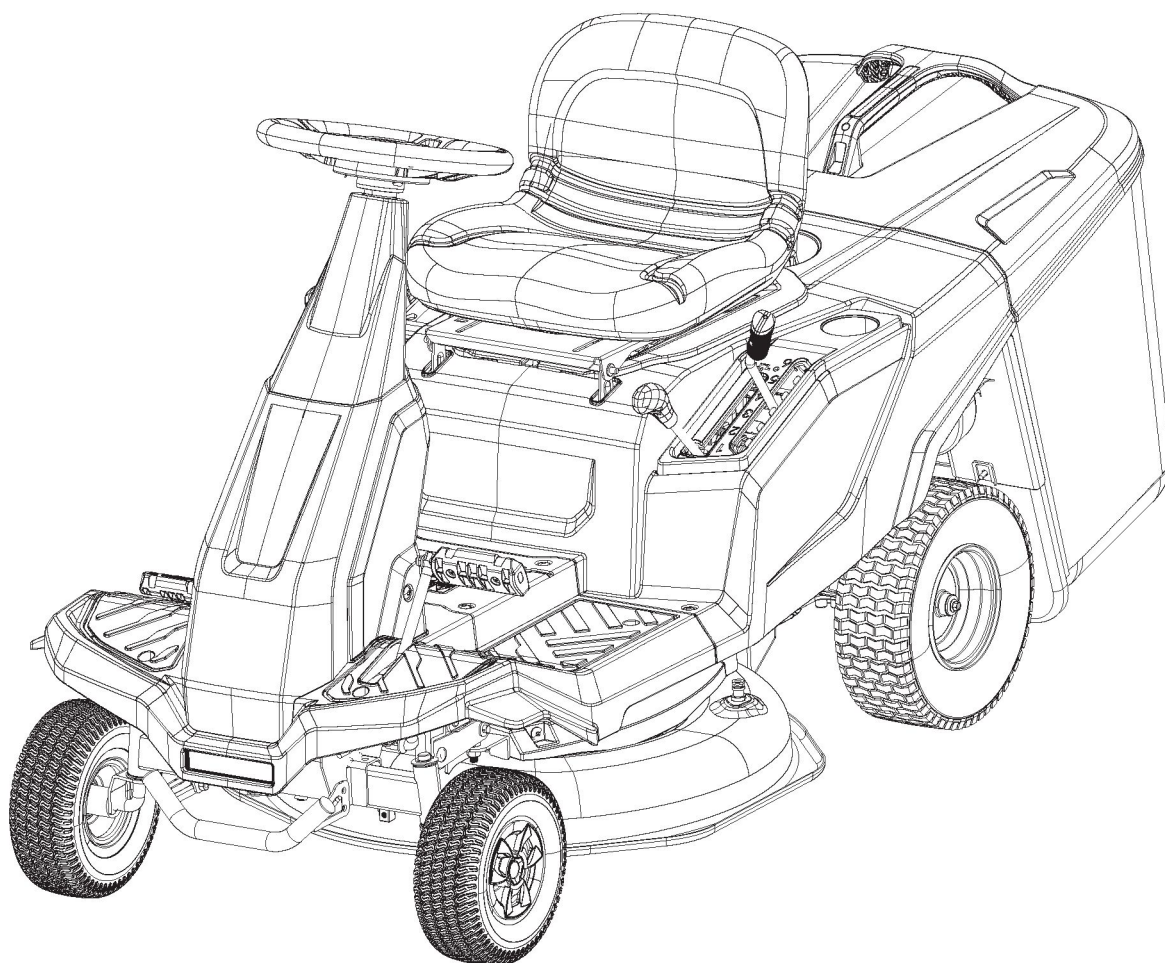




Райдер

Модель R66A

Газонокосилка с сиденьем для оператора



Ваша газонокосилка с сиденьем для оператора разработана и изготовлена в соответствии с нашими высокими стандартами надежности, простоты эксплуатации и безопасности оператора. При надлежащем техническом обслуживании она обеспечит длительный срок эффективной и бесперебойной работы.

⚠ ВНИМАНИЕ: Для снижения риска получения травм перед началом эксплуатации газонокосилки оператор должен внимательно изучить данное Руководство.

Благодарим за покупку.

Содержание:


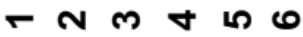

Страница:

| | |
|--|----|
| 1. Введение | 6 |
| 2. Расположение основных частей и органов управления | 7 |
| 3. Комплект поставки | 8 |
| 4. Целевое использование газонокосилки | 11 |
| 5. Инструкции по технике безопасности | 11 |
| 6. Технические характеристики | 15 |
| 7. Подготовка к работе | 16 |
| 8. Эксплуатация газонокосилки | 19 |
| 9. Техническое обслуживание и очистка | 22 |
| 10. Хранение | 26 |
| 11. Утилизация и переработка | 26 |
| 12. Устранение неисправностей | 26 |

Описание символов на оборудовании

| | |
|---|---|
|  | Перед использованием ознакомьтесь со всеми инструкциями по технике безопасности. |
|  | Во избежание травм внимательно прочтите руководство по эксплуатации! |
|  | Риск получения травм: запрещается движение и кошение травы на склонах с уклоном более 10° (17%). Запрещается двигаться и косить траву на склонах в продольном направлении. Опасность опрокидывания! |
|  | Категорически запрещается эксплуатация устройства без травосборника. |
|  | Риск выброса посторонних предметов при работающем двигателе. Соблюдайте безопасную дистанцию. |
|  | Убедитесь, что посторонние лица находятся на безопасном расстоянии. Не допускайте посторонних в зону работы. |
|  | Перед проведением любых работ по техническому обслуживанию отсоедините кабель зажигания и изучите инструкцию. |
|  | Не допускайте попадания рук и ног в зону вращения ножей при работающем двигателе. |
|  | Не допускайте попадания рук и ног в зону вращения ножей при работающем двигателе. |
|  | Важно! Выхлопные газы ядовиты. Запрещается эксплуатация в непроветриваемых помещениях. |
|  | ВНИМАНИЕ! Горячая поверхность! Риск получения ожогов. |
|  | Используйте защитные наушники и закрытые защитные очки! |
|  | Используйте защитную обувь, перчатки и плотно прилегающую одежду. |
|  | Внимание! Эксплуатационные материалы легко воспламеняются и взрывоопасны. Опасность возгорания. |
|  | Емкость топливного бака |
|  | Мощность |

| | |
|---|---|
|  | Объем двигателя |
|  | Частота вращения (двигателя) |
|  | Объем травосборника |
|  | Регулировка минимальной и максимальной высоты среза |
|  | Максимальная скорость движения |
|  | Максимальный угол наклона |
|  | Максимальная ширина |
|  | Масса |
|  | Уровень моторного масла |
|  | Запрещается заправлять топливо при горячем или работающем двигателе |
|  | Длина ножей. Максимальная ширина кошения |
| | Гарантированный уровень звуковой мощности |
|  | Опасность поражения электрическим током |
|  | Перед началом работ извлеките ключ зажигания и изучите данное руководство |

| | |
|---|--|
|  | <p>RSO: включение функции скашивания при движении задним ходом STOP: остановка двигателя ON: ВКЛ. (режим ручного запуска) START: Запуск (электрический стартер)</p> |
|  | <p>Рычаг управления воздушной заслонкой и оборотами двигателя</p> |
|  | <p>6-ступенчатая регулировка высоты скашивания</p> |
|  | <p>Включение / выключение привода ножа</p> |
|  | <p>Запрещается утилизировать аккумуляторные батареи вместе с бытовыми отходами</p> |
| <p>N</p> | <p>Нейтральное положение</p> |
| <p>D</p> | <p>Передний ход</p> |
| <p>R</p> | <p>Задний ход</p> |

1. Введение

Уважаемый покупатель,

Надеемся, что ваша новая газонокосилка станет вашим надежным помощником.

Примечание:

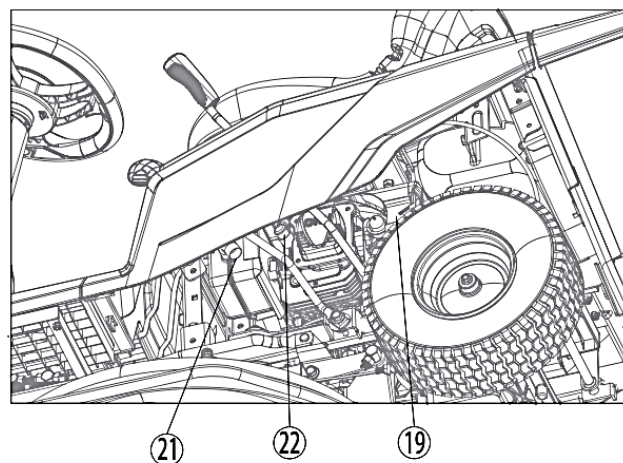
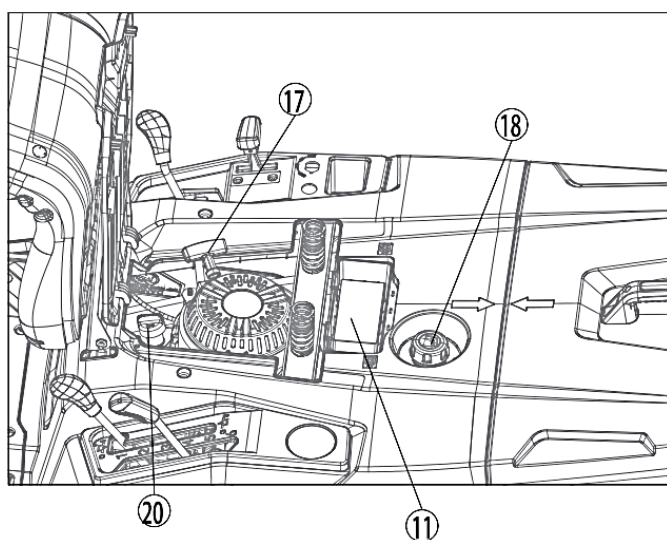
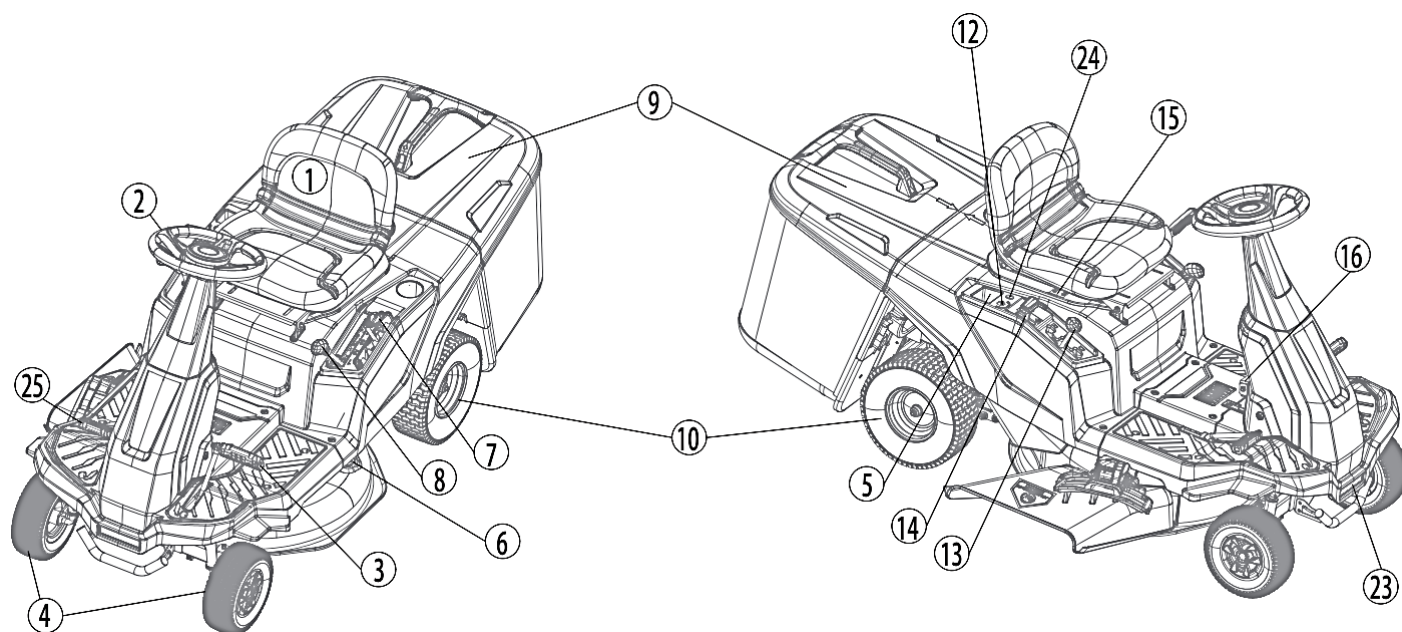
В соответствии с действующим законодательством об ответственности за качество продукции производитель устройства освобождается от ответственности за любой ущерб, возникший вследствие следующих обстоятельств:

- Ненадлежащее обращение с устройством;
- Несоблюдение указаний данного руководства по эксплуатации;
- Выполнение ремонта лицами, не являющимися официальными представителями производителя;
- Использование неоригинальных комплектующих и запчастей;
- Эксплуатация изделия в условиях, выходящих за рамки установленных производителем ограничений.

Рекомендуем:

1. Перед сборкой и вводом устройства в эксплуатацию полностью изучите содержание данного Руководства.
2. Целью данного Руководства является ознакомление пользователя с устройством и методами правильной эксплуатации для обеспечения максимальной эффективности и безопасности работы.
3. Руководство по эксплуатации содержит важную информацию о мерах безопасного обращения, профессиональной эксплуатации, минимизации рисков повреждений и снижении затрат на ремонт устройства. Четкое выполнение рекомендаций продлевает срок службы и улучшает надёжность газонокосилки.
4. В дополнение к правилам техники безопасности, изложенным в данном руководстве, необходимо соблюдать нормы по эксплуатации аналогичного оборудования, действующие в вашей стране.
5. Всегда храните настоящее Руководство вместе с газонокосилкой, обеспечив его защиту от грязи и влаги (например, в пластиковом чехле). Перед каждым использованием обязательно ознакомьтесь с содержанием инструкции и строго следуйте ей. К эксплуатации устройства допускаются только лица, прошедшие соответствующий инструктаж и ознакомленные со всеми сопутствующими рисками. Соблюдайте установленные законом требования к минимальному возрасту оператора.
- 6 В дополнение к требованиям безопасности, изложенным в этом Руководстве, и нормативным актам вашей страны, следует соблюдать общепринятые технические правила эксплуатации аналогичных устройств.

2. Расположение основных частей и органов управления



| | | | |
|---|--------------------------------|--|-------------------------------------|
| 1. Сиденье оператора | 2. Рулевое колесо | 3. Педаль тормоза | 4. Передние шины |
| 5. Подстаканник | 6. Подключение водяного шланга | 7. Рычаг регулировки высоты скашивания | 8. Сцепление режущего механизма |
| 9. Травосборник | 10. Задние колеса | 11. Аккумулятор | 12. Замок зажигания |
| 13. Рычаг переключения передач (Вперед/Назад) | 14. Дроссель | 15. Регулировка положения сиденья | 16. Блокировка тормоза |
| 17. Тросовый стартер | 18. Крышка топливного бака | 19. Воздушный фильтр | 20. Крышка масляного бака |
| 21. Выхлопная труба | 22. Свеча зажигания | 23. Фара (опционально) | 24. Переключатель фар (опционально) |
| 25. Педаль акселератора | | | |

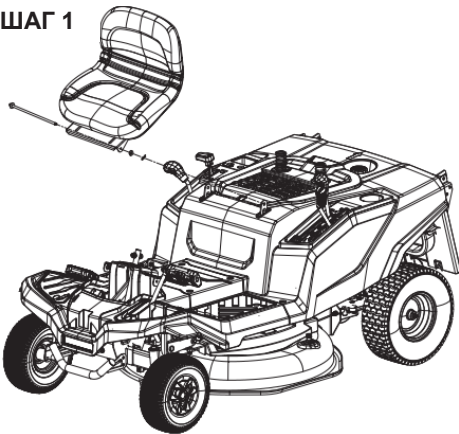
3. Комплект поставки

- Откройте упаковку и аккуратно извлеките газонокосилку.
- Удалите упаковочный материал, а также упаковочные и транспортировочные крепления (при их наличии).
- Убедитесь, что все детали доставлены в полном объеме.
- Осмотрите газонокосилку и комплектующие на предмет возможных повреждений при транспортировке. В случае обнаружения дефектов незамедлительно свяжитесь с дистрибьютором. Претензии, предъявленные позднее, не будут приняты к рассмотрению.
- По возможности сохраните упаковку до истечения гарантийного срока.
- Перед началом эксплуатации обязательно изучите данное Руководство.
- Используйте только оригинальные детали, расходные материалы и запасные части. Приобретайте их у официального дилера.
- При заказе запчастей обязательно указывайте артикул, модель и год выпуска газонокосилки.

Часть 1:

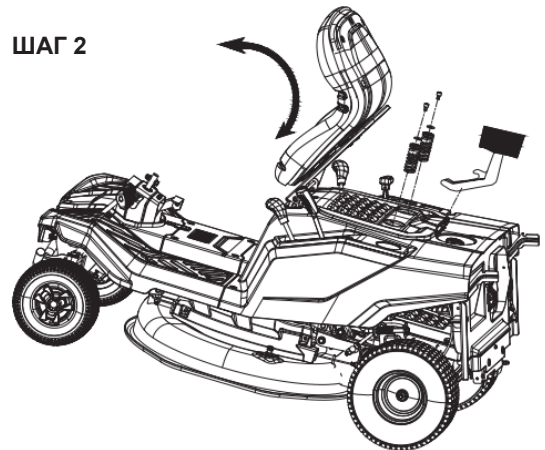
Установите сиденье в сборе.

ШАГ 1



(Для монтажа используйте один осевой штифт, один пружинный шплинт и две шайбы)

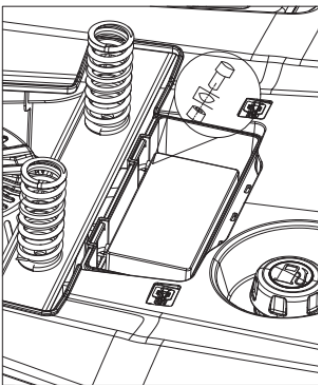
ШАГ 2



1. Поднимите сиденье газонокосилки
2. При помощи винтов и шайб установите пружины
3. Поднимите крышку рукой

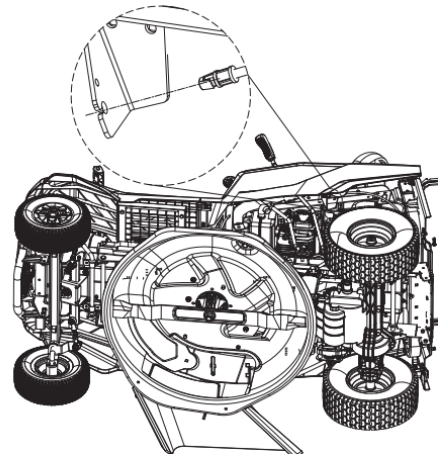
(В общей сложности необходимо установить два винта и две плоские шайбы)

ШАГ 3



Красный жгут проводов подключается к положительной, а черный — к отрицательной клемме аккумулятора (при помощи винтов и гаек). (Всего требуется установить два винта и две гайки).

ШАГ 4

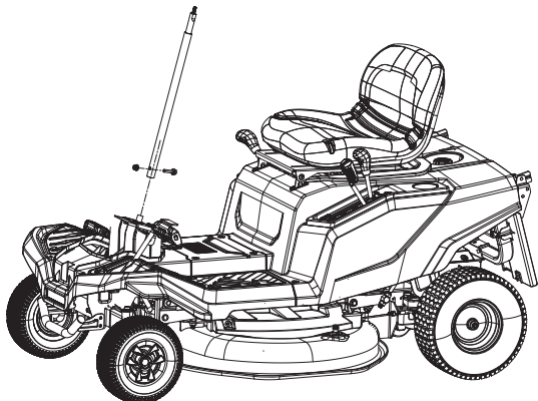


Установка сцепления режущей головки:
Вставьте наконечник троса привода в отверстие на корпусе газонокосилки, как показано на рисунке выше.

Часть 2:

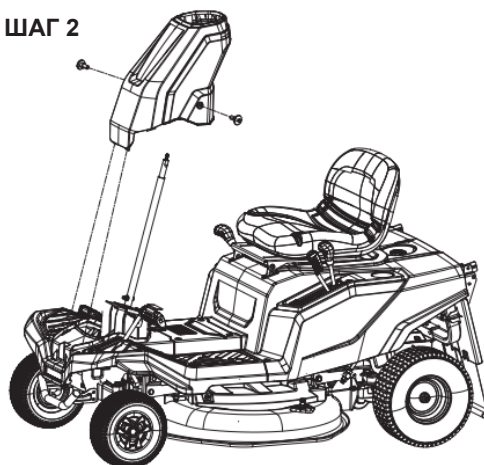
Установите рулевое колесо в сборе.

ШАГ 1



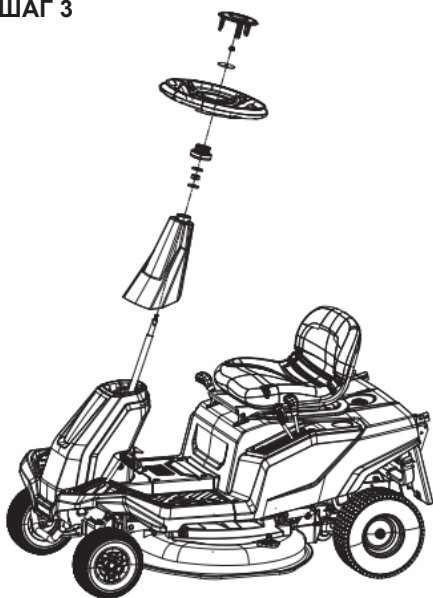
(Всего требуется установить: один болт и одну гайку)

ШАГ 2



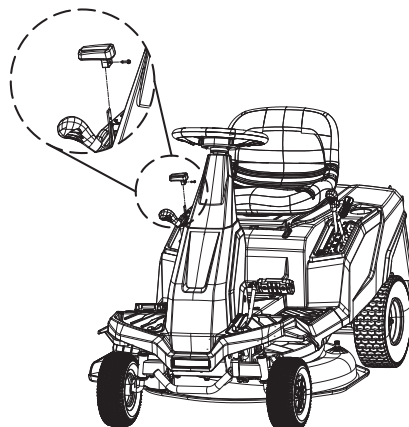
(Всего требуется установить: два болта)

ШАГ 3



(Всего требуется установить: три шайбы и одну гайку)

Шаг 4

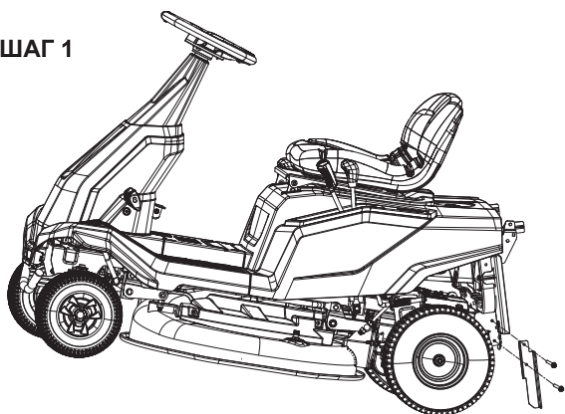


Всего необходимо установить один винт.

Часть 3:

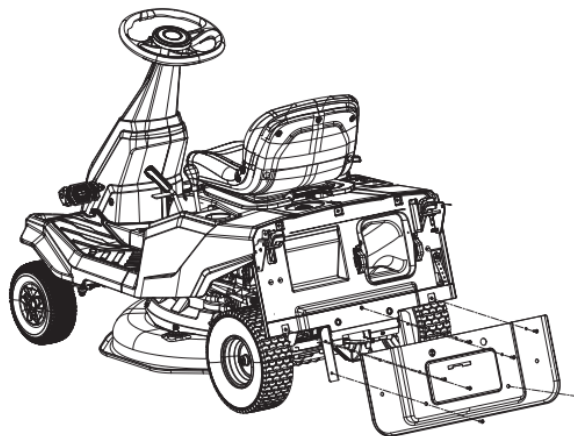
Установите травосборник в сборе.

ШАГ 1



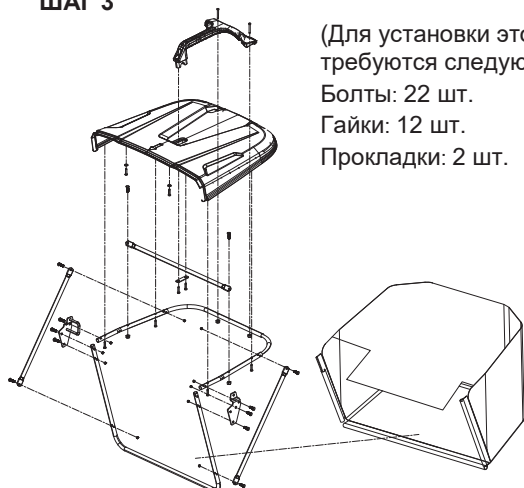
Установите эту деталь с левой и правой стороны
(Всего используется четыре болта).

ШАГ 2



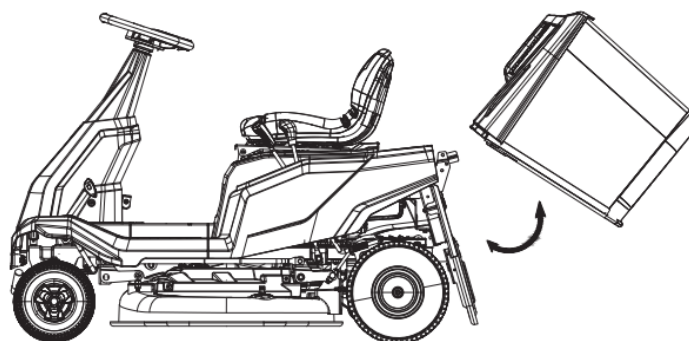
(Всего используется семь болтов)

ШАГ 3



(Для установки этого узла
требуется следующие детали)
Болты: 22 шт.
Гайки: 12 шт.
Прокладки: 2 шт.

ШАГ 4



Установите травосборник в задней части
газонокосилки.

Внимание!

Газонокосилка и ее упаковочные материалы не являются игрушками! Не позволяйте детям играть с пластиковыми пакетами, твердыми и мелкими деталями! Существует опасность проглатывания и риск удушья!

4. Целевое использование газонокосилки

Данное устройство соответствует действующей Директиве ЕС о машиностроении.

Осторожно — риск несчастного случая:

Газонокосилка с сиденьем для оператора предназначена исключительно для стрижки газонов; ее использование в любых других целях не допускается.

Перед началом любых работ необходимо установить все защитные и предохранительные устройства.

- Газонокосилка управляется одним оператором.
- Оператор несет ответственность за безопасность третьих лиц в зоне выполнения работ.
- Необходимо строго следовать всем требованиям техники безопасности, соблюдать все имеющиеся на газонокосилке предупреждающие надписи и знаки.
- Все предупреждающие надписи и знаки на газонокосилке должны поддерживаться в полностью читаемом состоянии.
- Используйте газонокосилку только в технически исправном состоянии, строго по назначению и с соблюдением всех правил по технике безопасности и эксплуатации!
- Неисправности, которые могут повлиять на безопасность, подлежат немедленному устранению!
- Строго соблюдайте инструкции производителя по технике безопасности, эксплуатации и техническому обслуживанию газонокосилки. Не выходите за рамки технических характеристик, указанных в калибровочных таблицах и схемах с габаритными размерами.
- Строго соблюдайте соответствующие правила предотвращения несчастных случаев и другие общепризнанные правила безопасности и технические нормы.
- Использование, техническое обслуживание и ремонт машины должны выполняться только квалифицированными лицами, ознакомленными с её устройством и проинформированными о возможных опасностях. Несанкционированное изменение конструкции газонокосилки исключает ответственность производителя за ущерб, возникший в результате таких изменений.
- Газонокосилка предназначена для использования только с оригинальными запасными частями и оригинальными инструментами от производителя.
- Любое иное использование считается использованием не по назначению. Производитель не несет никакой ответственности за возникший в результате ущерб; все риски ложатся исключительно на пользователя.
- Устройство не должно использоваться в коммерческих, технических или промышленных целях.
- Если вы не уверены в безопасности условий работы, не используйте газонокосилку.
- Бензиновая газонокосилка предназначена для частного использования, т.е. для использования в быту и садовом хозяйстве. Под частным использованием газонокосилки понимается годовое время работы, как правило, не превышающее 50 часов, в течение которого машина используется в основном для ухода за небольшими приусадебными участками и садами. Использование на общественных объектах, в спортивных залах, а также в сельском и лесном хозяйстве исключено.


Из-за опасности травмирования пользователя или других лиц устройство запрещается использовать, например, для следующих целей:

- для обрезки вьющихся растений,
- для измельчения или рубки срезанных веток деревьев или живой изгороди,
- для расчистки дорожек (всасывание или выдувание мусора),
- для уборки снега,
- для ухода за газонами на крышах,
- для выравнивания земляных насыпей, например, кротовых нор,
- для транспортировки скошенной травы (за исключением ее сбора в предназначенный для этого травосборник).
- Не допускается использование устройства на дорогах общего пользования.
- Перевозка людей (особенно детей) и животных запрещена.
- Запрещается вставать на косилочную деку и, в частности, на опорные колеса.
- Газонокосилку запрещено использовать в качестве приводного устройства для других рабочих инструментов или наборов инструментов любого вида.

ПРЕДУПРЕЖДЕНИЕ

В целях вашей безопасности перед началом использования газонокосилки внимательно прочтите данное Руководство и общие инструкции по технике безопасности. При передаче устройства третьим лицам обязательно приложите эти инструкции.

5. Инструкции по технике безопасности

В данном Руководстве по эксплуатации разделы, касающиеся вашей безопасности, отмечены следующим символом: 

ВНИМАНИЕ

Для предотвращения травм и повреждений при использовании газонокосилки важно соблюдать ряд мер предосторожности. Пожалуйста, внимательно прочтите полное руководство по эксплуатации и правила техники безопасности. Храните это руководство в надежном месте, чтобы информация была доступна в любое время. При передаче устройства другим лицам обязательно приложите к нему данное Руководство и правила техники безопасности. Мы не несем ответственности за ущерб или несчастные случаи, возникшие в результате несоблюдения данных инструкций и указаний по технике безопасности.

К эксплуатации устройства не допускаются:

Дети, лица с ограниченными физическими, сенсорными или умственными способностями, а также лица, не обладающие достаточным опытом или не ознакомленные с настоящей инструкцией.

Лица моложе 16 лет. Местные нормативные акты могут устанавливать иной минимальный возраст для пользователей.

К работе с устройством допускаются только лица, находящиеся в хорошем физическом и психическом состоянии. Если у вас есть проблемы со здоровьем, то перед началом эксплуатации газонокосилки настоятельно рекомендуем проконсультироваться с врачом. Запрещается эксплуатация устройства после употребления алкоголя, наркотических средств или лекарственных препаратов, замедляющих скорость реакции.

Безопасность персонала

Внимание! Опасность для здоровья из-за вибрации.

Чрезмерное воздействие вибрации может привести к нарушениям в работе сердечно-сосудистой или нервной систем, особенно у людей с нарушениями кровообращения. При появлении симптомов, которые могут быть вызваны вибрационной нагрузкой, обратитесь к врачу.

Эти симптомы обычно проявляются в пальцах, кистях рук или запястьях и включают в себя:

- онемение,
- боль,
- мышечную слабость,
- изменение цвета кожи,
- неприятное ощущение покалывания.

Во время работы крепко, но без излишнего напряжения, держите рукоятку обеими руками в предназначенных для этого местах. Планируйте рабочее время так, чтобы избежать длительных периодов интенсивной физической нагрузки.

Осторожно! Данный электроинструмент во время работы создает электромагнитное поле. Это поле при определенных обстоятельствах может нарушать работу активных или пассивных медицинских имплантатов. Чтобы снизить риск серьезных или смертельных травм, лицам с медицинскими имплантатами рекомендуется проконсультироваться с врачом и производителем имплантата перед началом работы с данным инструментом.

Одежда и снаряжение

При выполнении работ всегда надевайте прочную обувь с нескользящей подошвой. Запрещается работать босиком или в легкой обуви, такой как сандалии.

При эксплуатации газонокосилки всегда надевайте длинные брюки. Следите за тем, чтобы ваша одежда не была чрезмерно свободной.

Не надевайте свободную одежду, которая может зацепиться за движущиеся части (рычаги управления) — перед началом работы снимайте украшения, галстуки и шарфы.

При проведении технического обслуживания, чистки или транспортировки устройства всегда надевайте прочные защитные перчатки, а также убирайте и фиксируйте длинные волосы (косынкой, кепкой и т. д.).

При заточке ножа газонокосилки надевайте соответствующие защитные очки.

Работа с газонокосилкой

Никогда не работайте в непосредственной близости от других лиц, особенно детей, а также животных. Следите за тем, чтобы выброс травы никогда не был направлен в сторону людей.

Не используйте газонокосилку во время дождя или грозы, особенно при возникновении риска удара молнии.

Выхлопные газы:

Опасность для жизни в результате отравления!

При появлении тошноты, головной боли, ухудшении зрения (в том числе при сужении поля зрения), нарушении слуха, головокружении, снижении концентрации внимания, немедленно прекратите работу. Эти симптомы могут быть вызваны чрезмерно высокой концентрацией выхлопных газов.

При работе двигателя газонокосилка выделяет опасные выхлопные газы. Эти газы содержат ядовитый бесцветный и не имеющий запаха угарный газ, а также другие загрязняющие вещества. Категорически запрещается эксплуатировать двигатель в закрытых или плохо проветриваемых помещениях.

Выхлопные газы выводятся в воздух перед левым задним колесом. При работе с газонокосилкой следите за тем, чтобы эта зона всегда оставалась чистой и свободной от посторонних предметов, во избежание скопления выхлопных газов.

Безопасность на рабочем месте

Тщательно осмотрите всю территорию, на которой будет использоваться газонокосилка, уберите все камни, палки, проволоку, кости и другие посторонние предметы, которые могут отброшены машиной. Препятствия (например, пни, корни), которые скрыты в траве и не могут быть удалены до начала работы, можно легко не заметить. По этой причине заранее отметьте все подобные посторонние объекты, которые невозможно убрать.

Остерегайтесь углублений (ям) в грунте и других невидимых источников опасности. В высокой траве препятствия легко не заметить.

Соблюдайте особую осторожность при работе вблизи склонов, террас, канав и насыпей. Следите за тем, чтобы между газонокосилкой и опасными зонами всегда оставалось безопасное расстояние.

Особую осторожность следует проявлять также в местах с ограниченной видимостью: в кустах, среди деревьев и других препятствий, за которыми могут скрываться люди, особенно дети и животные.

Немедленно остановите газонокосилку и выключите нож при приближении к зоне выполнения работы посторонних лиц.

Внимательно следите за обстановкой перед газонокосилкой – остерегайтесь препятствий, вовремя объезжайте их.

Перед началом движения задним ходом всегда проверяйте пространство позади газонокосилки и, при наличии, отсоединяйте навесное оборудование. Никогда не косите задним ходом без крайней необходимости. При кошении задним ходом будьте особенно осторожны и внимательны, перед началом работы проверьте все пространство позади газонокосилки.

При совместной работе в группе всегда заранее информируйте других о своих намерениях. Соблюдайте безопасную дистанцию!

Скорость движения необходимо снижать перед каждым изменением направления, чтобы оператор сохранял контроль над машиной, а косилка не могла опрокинуться.

При работе вблизи дорог и их пересечении необходимо учитывать других участников дорожного движения.

Будьте особенно осторожны при скашивании травы вблизи дорог, велосипедных и пешеходных дорожек. Отброшенные газонокосилкой предметы могут причинить серьезные травмы и ущерб.

Обращение с бензином

Опасность для жизни! Бензин ядовит и чрезвычайно легко воспламеняется!

Бензин должен храниться только в соответствующих, проверенных контейнерах (канистрах). Всегда плотно и надежно закручивайте крышки топливного бака и канистр. Неисправные крышки подлежат замене.

Держите бензин вдали от искр, открытого огня, горелок, источников тепла и других источников возгорания. Не курить!

Заправляйте бак только на открытом воздухе и не курите во время заправки.

Перед заправкой топливного бака заглушите двигатель и дайте ему остыть.

Заправка бензином должна производиться до запуска двигателя. Запрещается открывать крышку бака или заправлять его бензином при работающем или горячем двигателе.

Открывайте крышку топливного бака медленно и осторожно. Дождитесь стабилизации давления и только после этого полностью снимите крышку.

Для заправки бака используйте подходящую воронку или заправочную трубку, чтобы топливо не пролилось на двигатель, корпус или газон.

Не переполняйте топливный бак!

Чтобы оставить место для теплового расширения топлива, никогда не заполняйте топливный бак выше нижнего края заливной горловины. Соблюдайте дополнительные указания Руководства по эксплуатации двигателя.

В случае разлива бензина двигатель следует запускать только после очистки загрязненного бензином участка. Следует избегать любых попыток запуска до тех пор, пока пары бензина полностью не выветрятся (насухо вытрите место разлива).

Любое пролитое топливо необходимо немедленно вытереть.

Если бензин попал на одежду, ее необходимо сменить.

После каждой заправки топливного бака крышку необходимо плотно закрутить и затянуть. Эксплуатация газонокосилки без оригинальной крышки топливного бака запрещена.

В целях безопасности топливопровод, топливный бак, крышку бака и соединения необходимо регулярно проверять на наличие повреждений, признаков износа (хрупкости), плотность посадки и отсутствие утечек. При необходимости замените детали.

Если требуется слить топливо из бака, это следует делать на открытом воздухе.

Запрещается использовать бутылки из-под напитков и иные сходные емкости для утилизации и хранения топлива и смазочных материалов. Другие люди, особенно дети, могут по ошибке выпить из них.

Никогда не храните газонокосилку с заправленным баком внутри здания. Образующиеся пары бензина могут воспламениться под воздействием открытого огня или искр.

Не оставляйте газонокосилку и топливный бак вблизи систем отопления, радиаторов, сварочного оборудования и других источников тепла. Опасность взрыва!

Если во время работы обнаружена неисправность топливопровода, крышки топливного бака или топливопровода, двигатель необходимо немедленно заглушить. После этого следует обратиться к специализированному дилеру.

Безопасность при обращении с аккумулятором
Ненадлежащее использование аккумулятора и зарядного устройства может привести к поражению электрическим током или возгоранию.

При эксплуатации

Содержите зарядное устройство в сухом состоянии. Не подвержайте аккумуляторный блок воздействию дождя или влаги.

- Чтобы снизить риск поражения электрическим током, не допускайте попадания воды на вилку электропитания.
- Не допускайте короткого замыкания; никогда не кладите никакие предметы на клеммы аккумулятора.

При зарядке аккумуляторной батареи

- Заряжайте оригинальный аккумуляторный блок только с помощью оригинального зарядного устройства.
- Не используйте зарядное устройство для зарядки неоригинальных аккумуляторов.
- Содержите зарядное устройство в сухом состоянии. Не подвержайте аккумуляторный блок воздействию дождя или влаги.
- Чтобы снизить риск повреждения электрической вилки и шнура, при отсоединении зарядного устройства тяните за вилку, а не за шнур.
- Не используйте зарядное устройство с поврежденной вилкой или шнуром. Шнур питания замене не подлежит. Если шнур поврежден, зарядное устройство следует немедленно заменить.
- Не используйте зарядное устройство, если оно подверглось сильному удару, падению или было повреждено иным образом. Если зарядное устройство повреждено, его необходимо заменить. Зарядное устройство не подлежит ремонту.
- Не разбирайте зарядное устройство и не пытайтесь отремонтировать его.
- Чтобы снизить риск поражения электрическим током, перед очисткой отключите зарядное устройство от розетки.
- Не допускайте короткого замыкания; никогда не кладите никакие предметы на клеммы аккумулятора.
- Зарядное устройство не предназначено для использования лицами (включая детей) с ограниченными физическими, сенсорными или умственными способностями, а также лицами, не имеющими опыта и знаний, за исключением случаев, когда они находятся под присмотром или получают инструкции по использованию прибора от лица, ответственного за их безопасность.
- Следите за тем, чтобы дети не играли с зарядным устройством.

При хранении аккумуляторной батареи

Содержите зарядное устройство в сухом состоянии. Избегайте попадания на аккумуляторный блок дождя и влаги.

Перед выполнением регулировок и ремонта

Извлеките аккумуляторный блок из поддона для аккумуляторной батареи двигателя.

ВНИМАНИЕ

Используемые в батареях химические вещества токсичны и вызывают коррозию.

Пожар или взрыв могут привести к сильным ожогам или летальному исходу.

Техника безопасности при работе с газонокосилкой с сиденьем оператора

Запуск двигателя:

Запуск двигателя возможен только с места водителя.

Запускайте двигатель на ровной поверхности, а не на склоне.

Запуск двигателя возможен только в хорошо проветриваемой рабочей зоне; необходимо обеспечить достаточную вентиляцию, особенно в гаражах.

Перед запуском двигателя отключите режущий инструмент, навесное оборудование и привод, а также нажмите на педаль тормоза.

При запуске двигателя необходимо убедиться, что ваши ноги находятся на безопасном расстоянии от ножа газонокосилки.

Не запускайте двигатель, стоя перед разгрузочным желобом.

Запрещается приподнимать и перемещать газонокосилку с работающим двигателем.

Эксплуатация газонокосилки на неоправданно высокой скорости увеличивает риск несчастных случаев.

Никогда не запускайте двигатель путем короткого замыкания клемм стартера. При повреждении штатной цепи стартера газонокосилка может внезапно прийти в движение.

Никогда не запускайте двигатель при появлении запаха бензина — **Опасность взрыва!**

Работа:

Внимание - Риск получения травмы!

Следите за рабочей зоной режущего ножа. Никогда не подставляйте руки или ноги под вращающиеся детали. Никогда не касайтесь вращающегося ножа. Всегда держитесь на достаточном безопасном расстоянии от разгрузочного желоба.

Работайте только в светлое время суток или при хорошем искусственном освещении.

При съезде с газона или в перерывах между скашиванием режущий нож должен быть отключен, а косилочная дека установлена в самое верхнее положение.

Избегайте посторонних предметов, скрытых в траве (системы полива, столбики, водопроводные вентили, фундаменты, электропроводка и т. д.). Никогда не наезжайте на подобные предметы.

Во время вождения всегда крепко держите руль обеими руками.

Особую осторожность следует проявлять при движении по газонам и другим неровным поверхностям, так как из-за ям, кочек и ударов рулевое колесо может резко повернуться.

Риск травмирования рук и пальцев!

Всегда двигайтесь с разумной скоростью.

Опорожнять травосборник следует только с водительского сиденья.

Перед тем как опорожнить травосборник, обязательно отключите нож косилки и дождитесь его полной остановки.

Выключите привод, заглушите двигатель и дождитесь полной остановки режущего ножа, затем включите стояночный тормоз и извлеките ключ зажигания:

- перед устранением засоров, в том числе в разгрузочном желобе,
- перед проверкой, очисткой и проведением любых работ на газонокосилке,
- если нож косилки столкнулся с препятствием. В этом случае осмотрите машину и режущий инструмент на предмет повреждений и выполните необходимый ремонт перед повторным запуском;
- если косилка начинает чрезмерно вибрировать. В этом случае ее необходимо немедленно остановить и проверить,
- когда оставляете устройство без присмотра или при его транспортировке.

Остановите двигатель и дождитесь полной остановки ножа косилки:

- перед заправкой топливом;
- перед снятием травосборника.

Остаточные риски и предотвращение несчастных случаев

Пренебрежение принципами эргономики


Пренебрежение средствами индивидуальной защиты (СИЗ)

Пренебрежение средствами индивидуальной защиты может привести к серьезным травмам:

- используйте рекомендованные СИЗ.

Ненадлежащее поведение

- При выполнении любых работ будьте предельно сосредоточены.

 **Остаточные риски** — не могут быть исключены полностью.

Опасность шума

Повреждение слуха

Длительная работа с косилкой без средств защиты может привести к повреждению слуха.

- Всегда надевайте защитные наушники.

В случае чрезвычайной ситуации

Если несчастный случай произошел, примите необходимые меры первой помощи и как можно быстрее обратитесь за квалифицированной медицинской помощью.

6. Технические характеристики

| Технические характеристики | |
|-----------------------------------|--|
| Тип двигателя | четырёхтактный / воздушного охлаждения |
| кубический объем | 224 см ³ |
| Скорость вращения | 3100 об./мин |
| Мощность | 4,4 кВт/ 6,0 л. с. |
| Топливо | Обычный бензин/ неэтилированный бензин, не более 5% биоэтанола |
| Емкость бака | 4,0 л |
| Моторное масло | SAE 30 / 10W30 |
| Емкость бака/масла | 0,5 л |
| Регулировка высоты среза | 5 ступеней |
| Вместимость травосборника | 150 л |
| Ширина кошения | 66 см |
| Высота среза | 35-75 мм |
| Масса | 130 кг |
| Скорость движения вперед | 0-6,5 км/ч |
| Скорость движения назад | 0-3 км/ч |
| Передние колеса | 10x400-4 |
| Давление в шинах, передние колеса | 1,5 бар |
| Задние колеса | 13x500-6 |
| Давление в шинах, задние колеса | 1,8 бар |
| Литий-ионный аккумулятор | |
| Номинальное напряжение | 12 В |
| Емкость аккумулятора | 7 А ч |

- Используйте газонокосилку только в полностью исправном состоянии.
- Регулярно проводите техническое обслуживание и очистку устройства.
- Эксплуатировать газонокосилку следует только в соответствии с ее техническими характеристиками.
- Не перегружайте устройство.
- Регулярно проверяйте исправность и работоспособность газонокосилки.
- Выключайте устройство, когда оно не используется.
- Работайте в перчатках.

При длительной работе с бензиновой газонокосилкой у оператора могут возникнуть нарушения кровообращения, вызванные вибрацией (синдром белых пальцев).

Мы не можем предоставить точные сведения о допустимой продолжительности работы, поскольку она индивидуальна для каждого человека.

Факторы, влияющие на необходимость прекращения работы:

- Нарушение кровообращения в руках пользователя
- Низкая температура окружающего воздуха
- Длительное использование.

Рекомендуем надевать теплые рабочие перчатки и делать регулярные перерывы.

7. Подготовка к работе

Время использования

Пожалуйста, соблюдайте законодательные предписания, которые могут различаться в зависимости от региона.

Убедитесь, что вы знакомы с органами управления и принципом работы устройства. В частности, пользователь должен знать, как можно быстро остановить рабочие инструменты и двигатель.

К использованию газонокосилки допускаются только лица, ознакомившиеся с инструкцией по эксплуатации и знающие принцип работы машины. Перед началом работы пользователю следует обратиться за профессиональной помощью и получить практические рекомендации по безопасному использованию газонокосилки от поставщика или другого специалиста.

В ходе инструктажа пользователю должно быть разъяснено следующее:

- работа с машиной требует предельной осторожности и концентрации внимания.
- катящуюся вниз по склону газонокосилку невозможно остановить с помощью тормоза.

Основными причинами потери управления самоходной косилкой являются:

- недостаточное сцепление колес с поверхностью,
- превышение скорости,
- неправильное торможение,
- ненадлежащее использование (спортивные мероприятия и т. д.)

- недостаточное понимание несущей способности и сцепных характеристик грунта, особенно на склонах (см. раздел «Техника безопасности», «Работа на склонах»).
- неправильное крепление грузов и неравномерное распределение нагрузки.

Перед началом эксплуатации проверьте топливную систему (особенно ее видимые части, такие как бак, крышка бака, соединения шлангов). В случае обнаружения утечек или повреждений не запускайте двигатель – **опасность возгорания!** Перед началом эксплуатации обратитесь к специализированному дилеру для проведения ремонта.

Неисправные, изношенные или поврежденные детали необходимо заменить перед началом эксплуатации. Также замените все нечитаемые или поврежденные предупреждающие знаки и наклейки на корпусе.

Выпускное отверстие (разгрузочный желоб) должно быть надежно закреплено на режущей деке. Оно должно быть исправным. При необходимости его замену должен производить квалифицированный специалист.

Перед каждым использованием необходимо проверять исправность тормозной системы.

Перед каждым использованием проверяйте также:

- Режущий инструмент и весь режущий узел в сборе (нож, муфта ножа, тормоз ножа, стопорный штифт, корпус деки) должен быть в исправном состоянии. Особое внимание уделите надежности крепления, отсутствию повреждений и степени износа.
- Надежность крышки топливного бака.
- Надлежащее исправное состояние топливного бака и топливной системы в целом, крышки топливного бака.
- Убедитесь, что все защитные устройства находятся в исправном состоянии и функционируют должным образом.
- Убедитесь, что шины (давление, отсутствие повреждений, износ) и рама находятся в хорошем техническом состоянии. Проверьте надежность всех винтовых соединений. В частности, необходимо выполнить все работы по техническому обслуживанию согласно графику технического обслуживания, указанному в разделе «Перед каждым использованием».

При необходимости обратитесь в специализированный сервисный центр.

Подготовка участка к кошению

Перед началом работы внимательно осмотрите территорию. Уберите камни, ветки, кости, проволоку, игрушки и другие посторонние предметы, которые могут быть отброшены ножом.

Убедитесь, что на участке, где будет производиться кошение, отсутствуют посторонние лица.

Сборка

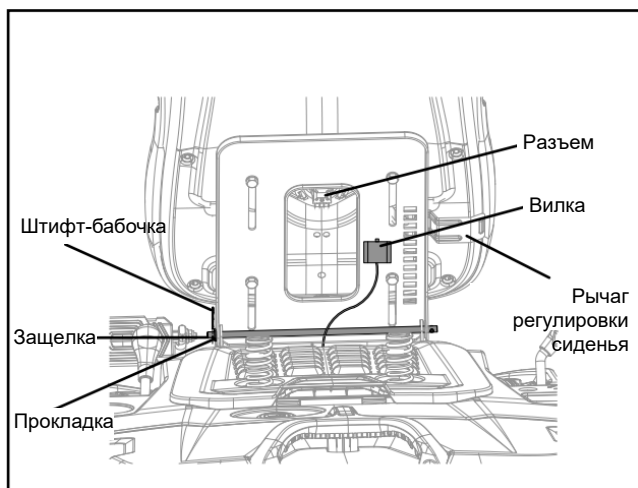
Некоторые детали газонокосилки поставляются в разобранном виде. Для быстрой и легкой сборки прочтите приведенные ниже инструкции и следуйте им.

Извлеките газонокосилку и навесное оборудование из упаковки и проверьте наличие всех деталей согласно комплектации.

Установите сиденье

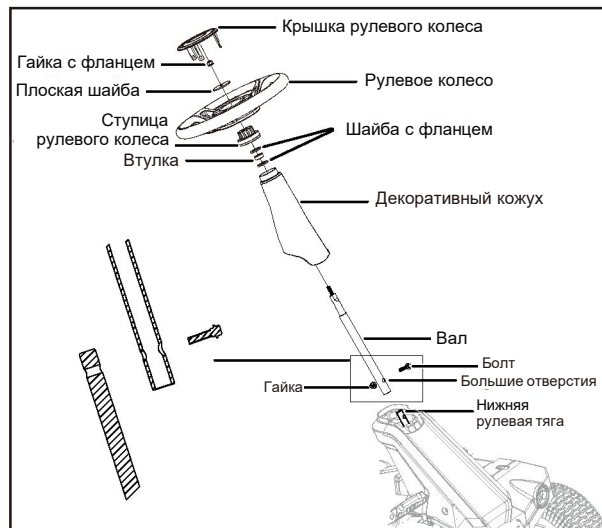
- Установите штифт, шайбу и штифт-бабочку в соответствии с приведенной ниже схемой.
- Вставьте вилку в расположенный под сиденьем разъем.
- Регулировка сиденья вперед и назад: сядьте на сиденье, правой рукой потяните вверх рычаг регулировки, указанный на схеме. В этом положении вы можете смещать сиденье вперед или назад. Как только вы подберете удобное положение, отпустите рычаг регулировки сиденья.

Внимание: во время регулировки сиденья не отпускайте рычаг.



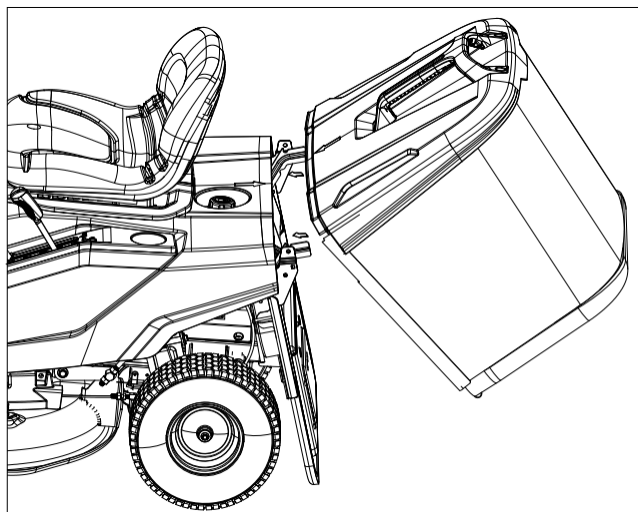
УСТАНОВКА РУЛЕВОЙ КОЛОНКИ

- Вставьте рулевой вал в нижнюю часть рулевой тяги, при этом совместите вал и монтажные отверстия в нижней части рулевой тяги (большие отверстия должны быть расположены спереди). После установки болтов затяните их фланцевыми гайками. Рекомендуемый момент затяжки составляет 25 ± 2 Н м.
- После установки вала установите на него декоративный кожух.
- Установите на вал шайбу с фланцем, втулку, шайбу с фланцем и ступицу рулевого колеса.
- Установите рулевое колесо и плоскую шайбу в порядке и направлении согласно рисунку. Точки крепления рулевого колеса и основания рулевого колеса должны быть выровнены и зафиксированы фланцевой гайкой. Рекомендуемый момент затяжки составляет 24 ± 2 Н м;
- Установите крышку рулевого колеса.



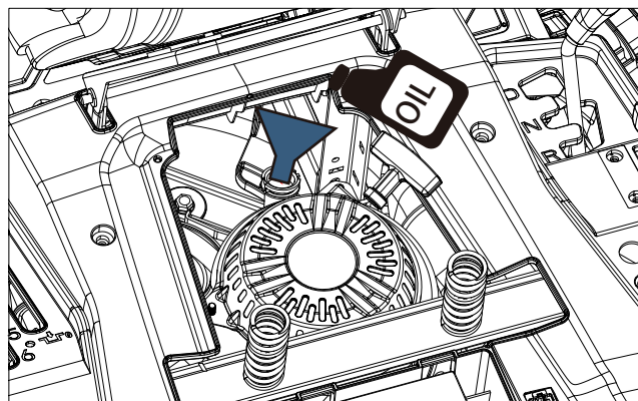
Установите травосборник

Установите травосборник на крюк (как показано на рисунке ниже)



Залейте моторное масло

- Установите газонокосилку на ровную горизонтальную поверхность.
- Снимите крышку маслоналивной горловины. Установите в маслоналивную горловину воронку и залейте масло. Не доливайте до самого верха.
- Проверьте уровень масла щупом.
- Плотнo закройте крышку маслоналивной горловины и вытрите излишки масла.



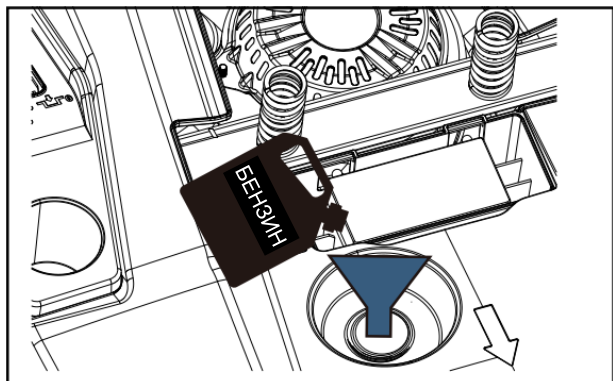
Заправка бензином

⚠ Риск получения травмы! Бензин взрывоопасен!

- Выключите двигатель и дайте ему остыть!
- Наденьте защитные перчатки!
- Избегайте попадания бензина на кожу и в глаза!
- Соблюдайте «Инструкции по технике безопасности при обращении с бензином».
- Заправляйте бак только на открытом воздухе или в хорошо проветриваемых помещениях.
- Откиньте сиденье.
- Очистите зону вокруг заправочной горловины. Попадание грязи в бак приводит к неисправностям в работе.
- Осторожно откройте крышку бака, чтобы сбросить возможное избыточное давление.
- Аккуратно залейте бензин до нижнего края заливной горловины.
- Закройте крышку топливного бака. Убедитесь, что она плотно закрыта.
- Протрите крышку бака и прилегающую область.
- Проверьте топливный бак и топливопровод на предмет утечек.
- Перед запуском двигателя отойдите как минимум на три метра от места заправки.

⚠ ПРЕДУПРЕЖДЕНИЕ

Используйте только специальные канистры для бензина. Не курите во время заправки. Удалите все остатки масла или бензина. Перед заправкой выключите двигатель и дайте ему остыть в течение нескольких минут.



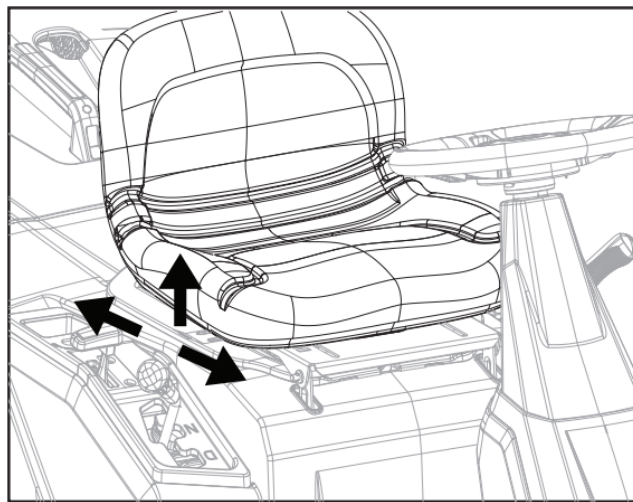
- Откройте крышку топливного бака, как показано на рисунке выше. При заправке бензином рекомендуется использовать воронку во избежание утечек.

Регулировка сиденья

Перед началом работы на газонокосилке отрегулируйте положение сиденья так, чтобы вы могли уверенно нажимать на педаль тормоза и педаль стояночного тормоза.

Чтобы переместить сиденье:

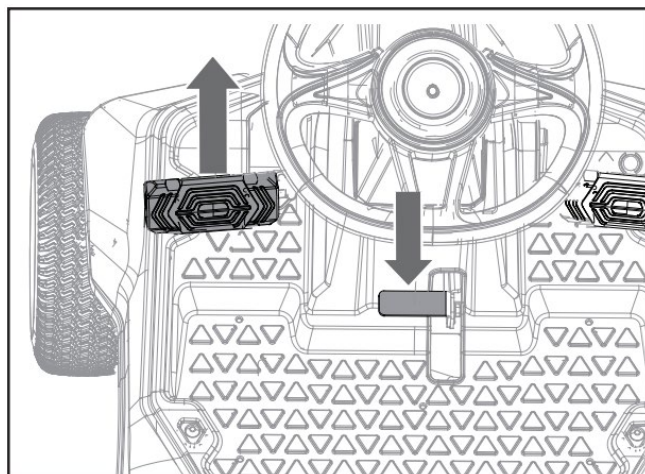
- Поверните ключ в положение «STOP» и активируйте стояночный тормоз.
- Сядьте на сиденье и переведите рычаг регулировки сиденья вверх.
- Удерживая рычаг, переместите сиденье в нужное положение.
- Отпустите рычаг и убедитесь, что сиденье надежно зафиксировано в нужном положении.



Активация стояночного тормоза

- Полностью выжмите и удерживайте педаль тормоза, одновременно нажав на педаль стояночного тормоза. Или сначала нажмите на педаль стояночного тормоза, а затем полностью выжмите педаль тормоза.
- Отпустите педаль тормоза.
- Отпустите педаль стояночного тормоза.
- Выключите двигатель и извлеките ключ.
- Чтобы разблокировать стояночный тормоз, выжмите до упора педаль тормоза – вы услышите щелчок или увидите смещение педали стояночного тормоза. Это указывает на успешную разблокировку.

Примечание: Если косилка запущена, тормоз заблокирован, а ножи не работают, двигатель не остановится, когда оператор встанет с сиденья. В любом другом случае двигатель автоматически выключится, как только оператор покинет сиденье.



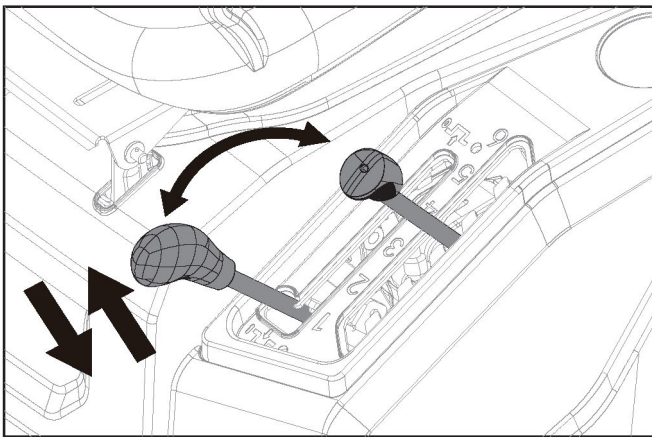
Регулировка высоты режущей деки

Перед использованием газонокосилки установите высоту режущей деки в наиболее подходящее для вашего газона положение.

Для этого:

- Остановите газонокосилку и отключите вращение ножа.
- Поверните ключ в положение «STOP» и активируйте стояночный тормоз.
- Чтобы поднять режущую дека, возьмитесь за рычаг регулировки высоты деки и сместите его вправо, чтобы вывести рычаг из паза, затем переведите рычаг в сторону задней части газонокосилки, после чего сместите его влево, чтобы зафиксировать в пазу.
- Чтобы опустить режущую дека, возьмитесь за рычаг регулировки высоты деки и сместите его вправо, чтобы вывести рычаг из паза, затем переведите рычаг в сторону передней части газонокосилки, после чего сместите его влево, чтобы зафиксировать в пазу.

Примечание: при регулировке высоты режущей головки беритесь за рукоятку рычага только тогда, когда он зафиксирован. Отпускайте рукоятку только после того, как рычаг зайдет в нужный паз. Если резко отпустить рычаг, существует опасность защемления или травмирования руки оператора.



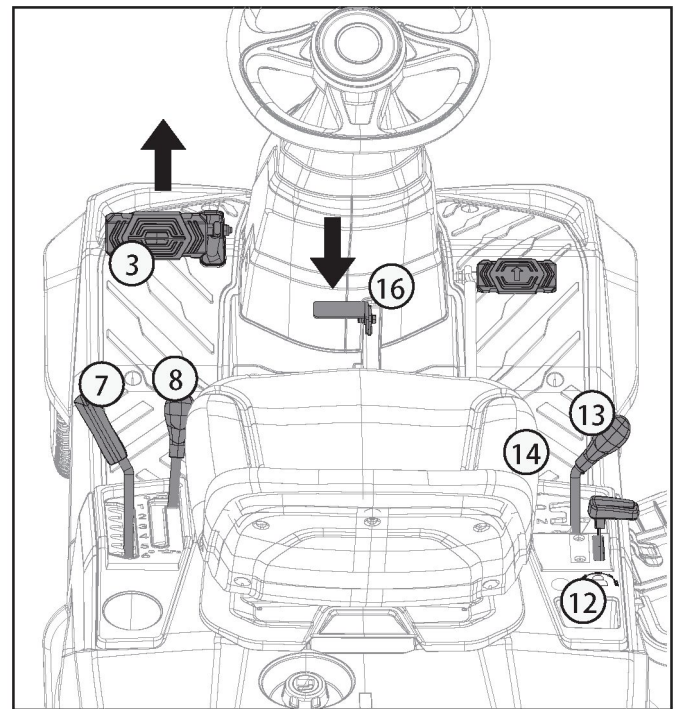
8. Эксплуатация газонокосилки

⚠ ВНИМАНИЕ!

Перед вводом в эксплуатацию всегда проверяйте, чтобы устройство было полностью собрано!

Запуск двигателя с помощью электростартера.

- Проверьте уровень моторного масла. См. раздел «Проверка уровня моторного масла».
- Установите травосборник (9).
- До упора нажмите на педаль тормоза (25) и активируйте стояночный тормоз (16).
- Режущий механизм (8) должен быть выключен.
- Установите желаемую высоту среза (7)
- Установите рычаг переключения передач (13) в нейтральное положение «N».
- Поверните ключ зажигания (12) в положение «START». Дождитесь запуска двигателя, после чего оставьте ключ в положении «ON».
- Обороты двигателя регулируются рукояткой дроссельной заслонки (14).



Запуск двигателя с помощью пускового троса.

- Проверьте уровень моторного масла. См. раздел «Проверка уровня моторного масла».
 - Установите травосборник (9).
 - До упора нажмите на педаль тормоза и (25) и активируйте стояночный тормоз (16).
 - Режущий механизм (8) должен быть выключен.
 - Установите желаемую высоту среза (7)
 - Установите рычаг переключения передач (13) в нейтральное положение «N».
 - Поверните ключ зажигания (12) в положение «ON».
 - Откиньте сиденье вперед, после чего вручную откройте крышку, как показано на рисунке 1. Потяните за пусковой трос, как показано на рисунке 2.
- Внимание: в холодную погоду для запуска двигателя пусковым тросом может потребоваться несколько попыток.
- Не допускайте резкого возврата пускового троса на место. Плавно верните его, придерживая за рукоятку.
 - Верните сиденье в исходное положение.

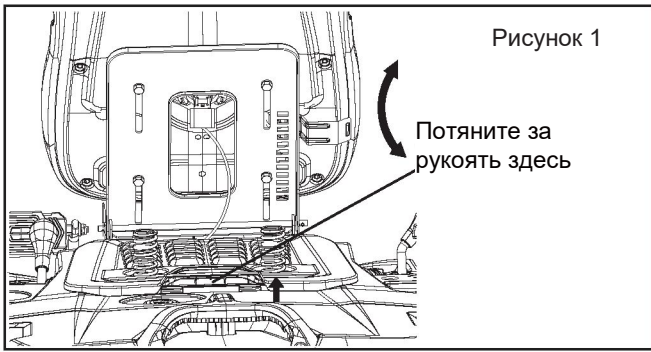


Рисунок 1

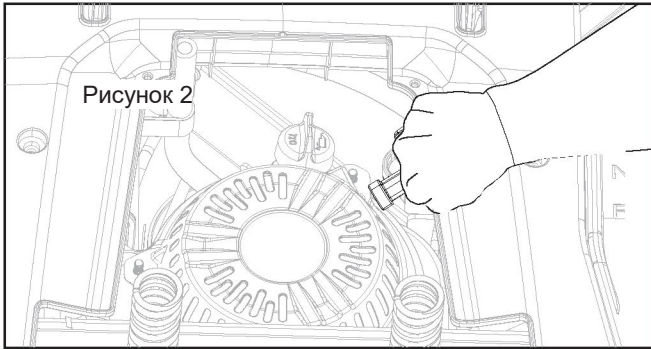
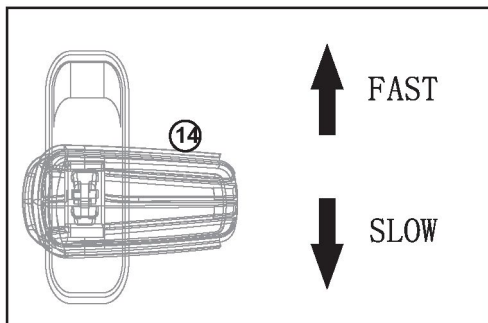


Рисунок 2

ПЕРЕМЕЩЕНИЕ НА ГАЗОКОСИЛКЕ БЕЗ СКАШИВАНИЯ

- Полностью выжмите педаль тормоза (25), чтобы разблокировать стояночный тормоз (16).
- Для увеличения подачи топлива переместите рычаг газа (14) в сторону надписи «FAST».
- Включите нужную передачу.
- Плавно нажмите на педаль акселератора (3) – газонокосилка начнет движение.

Внимание! Переключение передач допускается только после полной остановки (двигатель выключать не нужно).

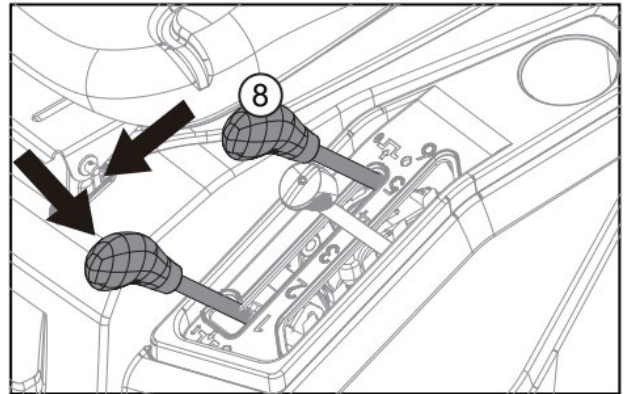


⚠ ОСТОРОЖНО

Во избежание повреждения газонокосилки не нажимайте на педаль акселератора при неработающем двигателе.

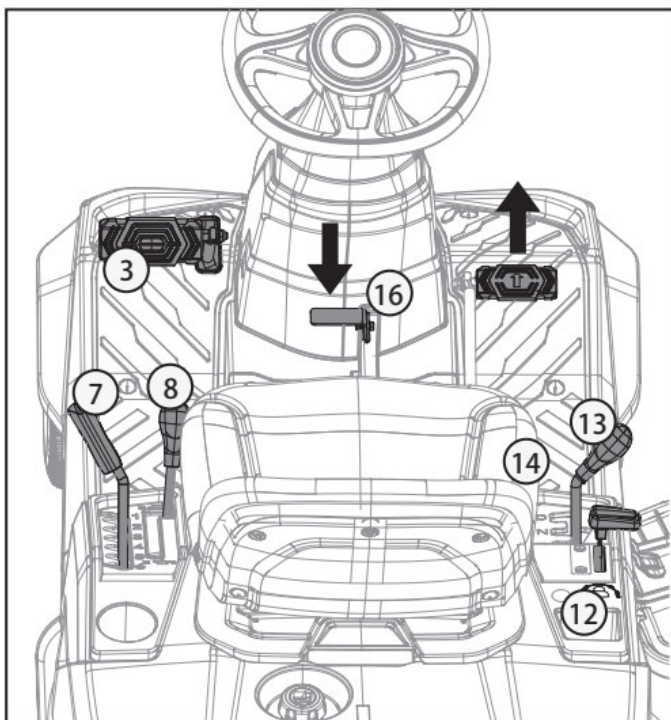
ДВИЖЕНИЕ ГАЗОКОСИЛКИ С КОШЕНИЕМ

- Полностью выжмите педаль тормоза (25), чтобы разблокировать стояночный тормоз (16).
- Для увеличения подачи топлива переместите рычаг газа (14) в сторону надписи «FAST».
- Медленно переместите рычаг активации ножа (8) вперед. Когда нож начнет вращаться, сместите рычаг влево до фиксации.
- Включите нужную передачу.
- Когда рычаг переключения передач (13) установлен в положение «вперед» и нажата педаль акселератора (3), косилка будет двигаться вперед; когда рычаг переключения передач (13) установлен в положение «назад» и нажата педаль акселератора (3), косилка будет двигаться назад. Внимание! Переключение передач допускается только после полной остановки (двигатель выключать не нужно). Не нажимайте одновременно на педаль акселератора и педаль тормоза – это может привести к остановке двигателя.



Выключение газонокосилки

- Полностью выжмите педаль тормоза (3) и активируйте стояночный тормоз (16).
- Отключите вращение ножа, потянув рычаг (8) вправо и назад.
- Установите рычаг газа (14) в положение «SLOW».
- Поверните ключ зажигания (10) в положение «STOP».
- Установите желаемую высоту среза (7)
- Покидая газонокосилку, всегда вынимайте ключ зажигания (12) из замка.



Советы по эффективному кошению

Работа на склонах:

Склоны — одна из главных причин несчастных случаев, связанных с потерей управления газонокосилкой, что приводит к её опрокидыванию и может повлечь за собой серьезные травмы или летальный исход.

«Безопасных» склонов не существует! Работа на травянистых склонах требует максимальной концентрации. В целях безопасности устройство запрещено использовать на склонах с уклоном более 10° (17,6%). **Риск получения травм!**

Угол наклона в 10° соответствует подъему на 17,6 см на каждые 100 см горизонтального расстояния.

Избегайте начала движения или остановки на уклоне.

Не используйте устройство на склонах, в канавах и других местах, где оно может опрокинуться или соскользнуть. Опасность возрастает на мягком и влажном грунте.

По склонам следует двигаться только в продольном направлении. Движение поперек склона значительно увеличивает риск опрокидывания.

Не меняйте скорость или направление движения резко.

Работа в таких условиях требует спокойного, осторожного и плавного управления.

Избегайте поворотов на склонах. Поворачивайте только в случае крайней необходимости, двигаясь медленно и по широкой дуге в направлении вниз по склону.

Не косите мокрую траву, особенно на склонах. Сцепление колес с мокрой травой ухудшается, газонокосилка может стать неуправляемой.

Не отключайте коробку передач – движение на склонах накатом должно быть полностью исключено.

Соблюдайте особую осторожность при работе с навесным оборудованием, так как оно меняет распределение веса машины.

Если колеса начали буксовать или газонокосилка застряла на подъеме, снимите режущий инструмент и навесное оборудование, медленно спуститесь вниз по прямой.

Никогда не пытайтесь стабилизировать газонокосилку, упираясь ногой в землю.

Заполненный травосборник увеличивает риск опрокидывания. Никогда не поднимайте и не опустошайте травосборник на склоне.

Остановка и парковка

Паркуйте газонокосилку только на ровной поверхности. Прежде чем покинуть сиденье оператора, убедитесь, что машина полностью остановилась.

Будьте осторожны: после отключения нож продолжает вращаться по инерции в течение нескольких секунд.

Прежде чем покинуть сиденье, выполните следующие действия: отключите вращение ножа и привод навесного оборудования; опустите режущую деку и все навесные устройства; установите рычаги управления в нейтральное положение; включите стояночный тормоз; выключите двигатель и извлеките ключ зажигания.

Храните ключ зажигания в недоступном для посторонних лиц месте.

Советы по эффективному кошению:

- Будьте осторожны и внимательны. Исключите контакт с любыми предметами, способными повредить газонокосилку.
- Двигатель, выхлопная система и части привода во время работы могут сильно нагреваться. Не прикасайтесь к ним до полного остывания.
- Не косите траву в темноте или при плохом освещении.
- При возникновении сильной вибрации немедленно проверьте, не попали ли под режущую деку посторонние предметы.
- Запрещено проводить регулировку или ремонт при работающем двигателе. Для максимальной безопасности отсоедините провод от свечи зажигания (22).
- Будьте предельно внимательны при работе вблизи дорог. Следите за тем, чтобы разгрузочный желоб был направлен в сторону от проезжей части.
- Не работайте на участках с плохим сцеплением колес или в потенциально опасных местах.
- Перед началом движения задним ходом убедитесь, что позади вас нет людей, особенно детей.
- При скашивании густой травы установите максимальную высоту среза и работайте на минимальной скорости.
- Перед чисткой газонокосилки заглушите двигатель и снимите провод со свечи зажигания.
- Никогда не демонтируйте защитные приспособления.
- Никогда не заливайте бензин в горячий или работающий двигатель.

Рекомендации по кошению

Используйте только острые ножи — это предотвращает расщепление травинки и пожелтение газона.

Старайтесь косить прямыми линиями, чтобы газон выглядел красиво и аккуратно. При этом полосы скашивания должны всегда перекрывать друг друга на несколько сантиметров, чтобы не оставалось нескошенных участков.

Содержите нижнюю часть корпуса косилки в чистоте и удаляйте скопившуюся траву. Остатки травы не только затрудняют запуск, но и ухудшают качество среза, а также мешают сбору травы в травосборник. Всегда косите вдоль склонов (не вверх и вниз). Небольшой поворот передних колес в сторону подъема поможет предотвратить соскальзывание косилки с прямой линии. Выбирайте высоту среза в зависимости от длины травы. Если газон сильно перерос, пройдите по нему несколько раз, срезая не более 4 см за один проход.

Перед проверкой ножа заглушите двигатель. Помните, что после выключения двигателя нож продолжает вращаться еще несколько секунд. Не пытайтесь остановить нож вручную. Регулярно проверяйте надежность крепления ножа, его исправность и остроту. При необходимости заточите или замените нож. В случае столкновения ножа с посторонним предметом немедленно выключите газонокосилку и дождитесь его полной остановки. После этого проверьте состояние ножа и его крепления. Поврежденные детали подлежат обязательной замене.

Опорожнение травосборника (9) с сиденья оператора

- Подведите косилку к месту опорожнения травосборника.
- Полностью выжмите педаль тормоза (25).
- Выключите вращение ножа (8).
- Поднимите травосборник (9) за ручку и опустошите его.
- Верните травосборник (9) в исходное положение.



Снятие травосборника (9) для опорожнения

- Полностью выжмите педаль тормоза (25) и активируйте стояночный тормоз (16).
- Выключите режущий механизм (8).
- Установите рычаг газа (13) в нейтральное положение «N».
- Отсоедините травосборник (9) и опорожните его.
- Установите травосборник (9) на место.

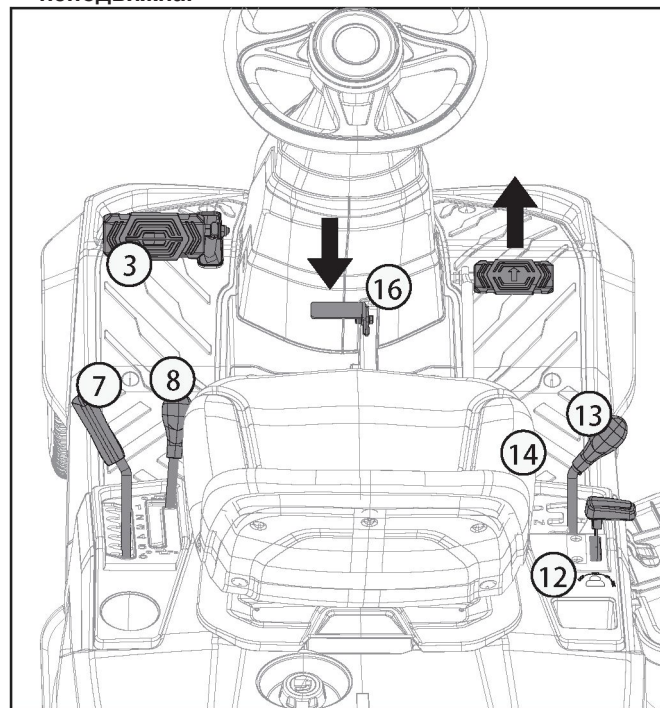
По окончании кошения

- Прежде чем поставить газонокосилку в закрытое помещение, дайте двигателю остыть.
- Перед постановкой на хранение очистите устройство от травы, листьев и масла. Не кладите на газонокосилку посторонние предметы.
- Перед каждым использованием проверьте все винты и гайки. Затяните все ослабленные соединения.
- Убедитесь, что травосборник (9) пуст.
- Извлеките ключ зажигания.
- Убедитесь, что газонокосилка не находится вблизи источников опасности. Утечка паров бензина может привести к взрыву.
- Для ремонта используйте только оригинальные запчасти или детали, одобренные производителем (адрес указан в гарантийном талоне).
- В случае длительного простоя опорожните бензобак с помощью специального насоса для откачки топлива.
- Смажьте и проведите техническое обслуживание устройства.

Кошение задним ходом

- Чтобы активировать режим кошения задним ходом, поверните ключ зажигания (12) в положение RSO.

Внимание: Без активации данного режима кошение при движении назад невозможно. Прежде чем переключиться в этот режим, убедитесь, что нож полностью остановлен, а газонокосилка зафиксирована стояночным тормозом или полностью неподвижна.



9. Техническое обслуживание и очистка

Техническое обслуживание и ремонт

Перед началом любых работ по очистке, регулировке, ремонту или техническому обслуживанию установите газонокосилку на твердую ровную поверхность, задействуйте стояночный тормоз, выключите двигатель, дайте ему остыть и извлеките ключ зажигания.

Перед началом технического обслуживания или выполнения работ с двигателем, выпускным коллектором или глушителем дайте двигателю остыть. Температура некоторых поверхностей может достигать 80 °C и выше.

Остерегайтесь ожогов!

Прямой контакт с моторным маслом может быть опасен. Не допускайте проливов моторного масла.

Очистка:

После завершения работы необходимо полностью очистить газонокосилку и навесное оборудование. В частности, следует удалить все остатки травы, так как содержащаяся в них влага при длительном воздействии приводит к коррозии и повреждениям.

Порядок очистки водой:

- Подсоедините переходник шланга к разъему для воды (6) на косилке и откройте кран.
- Запустите газонокосилку и снова выключите её примерно через 30 секунд. Вращающийся привод с ножом направляет и распыляет воду на нижнюю часть косилки, очищая её.
- Перекройте кран и отсоедините шланг.
- Протрите верхнюю часть косилки тканью (не используйте острые предметы для соскабливания грязи).

Примечание: грязь и трава легче всего удаляются сразу после завершения кошения. Засохшие на частях газонокосилки грязь и трава могут снизить производительность устройства. Тщательно удалите все остатки травы из травосборника. Убедитесь, что он чист. Запрещается мыть газонокосилку струей воды или с помощью мойки высокого давления. Двигатель должен оставаться сухим.

Не следует также использовать агрессивные чистящие средства, такие как моющие средства для посуды или углеводородные эфиры.

Никогда не подъезжайте близко к краю канавы или траншеи с целью очистки газонокосилки, например, ее рамы.

Во избежание возгорания следите за чистой работой двигателя, охлаждающих элементов, аккумуляторного отсека, зоны вокруг топливного бака и выхлопной системы. Удаляйте траву, листья, потеки масла и топлива.

Содержите травосборник в чистоте.

Техническое обслуживание:

Допускается выполнение только тех работ по техобслуживанию, которые описаны в данном руководстве. Все остальные работы должны выполняться в специализированном сервисном центре. Если вы не обладаете необходимыми знаниями или оборудованием, всегда обращайтесь к официальному представителю.

Мы рекомендуем проводить все работы по техническому обслуживанию и ремонту только у авторизованных дилеров. Газонокосилка и всё навесное оборудование должны проходить ежегодный технический осмотр в специализированном сервисном центре.

Всегда содержите предупреждающие и информационные наклейки в чистоте и читаемом состоянии. Поврежденные или отсутствующие наклейки необходимо заменить новыми оригинальными табличками. При замене какого-либо компонента убедитесь, что на новую деталь нанесены те же предупреждающие знаки.

В целях безопасности компоненты топливной системы (топливопровод, топливный кран, топливный бак, крышка бака, соединения и т. д.) должны регулярно проверяться на предмет повреждений и утечек. При необходимости замена деталей должна производиться квалифицированным специалистом.

Газонокосилка оснащена многочисленными защитными устройствами. Запрещается демонтировать или вносить изменения в их конструкцию (в том числе отключать их и т.д.). Защитные устройства подлежат регулярной проверке. Работы по их обслуживанию должны выполняться только квалифицированным специалистом.

Следите за тем, чтобы все гайки, штифты и винты, особенно винт крепления ножа, были надежно затянуты для обеспечения безопасного рабочего состояния устройства.

В целях безопасности изношенные или поврежденные детали подлежат немедленной замене.

Регулярно проверяйте травосборник (емкость травосборника, выпускной желоб) на предмет износа, повреждений или неисправностей.

Особая осторожность требуется при проведении работ под газонокосилкой в связи с ее большой массой.

Проверяйте надежность крепления передних и задних колес.

Поддерживайте газонокосилку и навесное оборудование в надлежащем рабочем состоянии. Все защитные устройства должны находиться на своих местах и функционировать исправно.

Убедитесь, что давление в шинах соответствует норме. Запрещается превышать значения давления, указанные в инструкции по эксплуатации.

Любые работы с режущим механизмом следует выполнять только в плотных рабочих перчатках, соблюдая крайнюю осторожность.

Регулярно проверяйте работу тормозов и, при необходимости, поручайте выполнение необходимых регулировок или технического обслуживания квалифицированному специалисту.

ПРЕДУПРЕЖДЕНИЕ

Запрещается прикасаться к токопроводящим частям системы зажигания или проводить на них любые работы при работающем двигателе. Перед началом любых работ по уходу или техническому обслуживанию всегда снимайте провод со свечи зажигания. Выполнение любых работ по обслуживанию на работающей газонокосилке запрещено. Прочие, не описанные в настоящем Руководстве работы, должны выполняться только в авторизованном сервисном центре.

Колесные оси и ступицы колес

Подлежат смазке маслом один раз в сезон.

Нож

В целях безопасности заточка, балансировка и установка ножа должны выполняться только в авторизованном сервисном центре. Для достижения оптимальных результатов рекомендуется проверять состояние ножа раз в год.

Замена ножа

При замене режущего инструмента используйте только оригинальные запасные части.

Во избежание порезов при замене ножа обязательно надевайте перчатки. Никогда не устанавливайте ножи сторонних производителей.

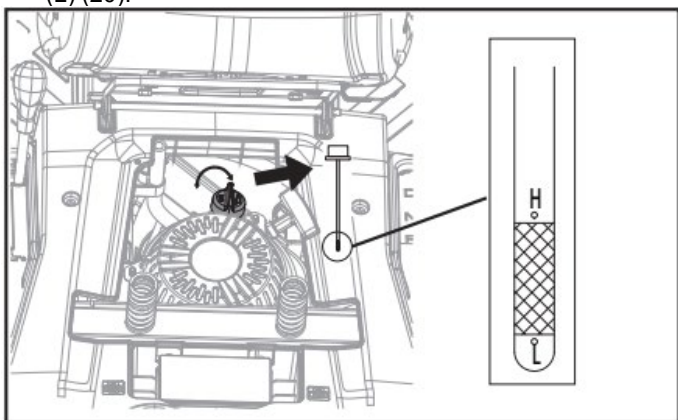
- Извлеките ключ из замка зажигания.
- Чтобы заменить нож, сначала необходимо открутить гайку.
- Установите нож, как показано на рисунке ниже. Момент затяжки гайки составляет 65 Н м. При замене ножа также замените гайку и шайбу.



Проверка уровня масла

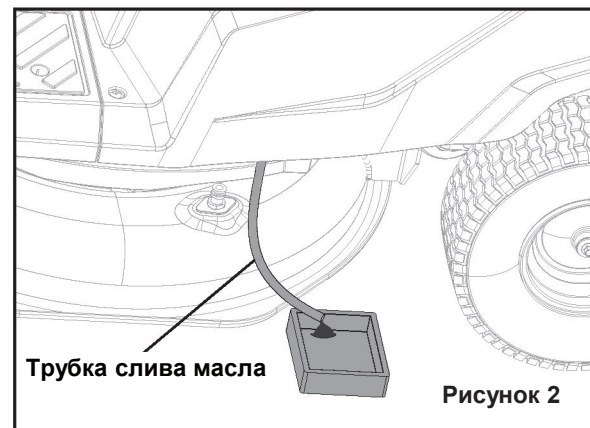
⚠ ОСТОРОЖНО! Не запускайте двигатель, если уровень масла в нем ниже нормы. Это может привести к серьезным повреждениям двигателя. Используйте только моторное масло SAE30.

- Установите газонокосилку на ровную горизонтальную поверхность.
- Извлеките ключ зажигания (12).
- Извлеките масляный щуп (20), открутив его справа налево, затем протрите его от масла.
- Снова закрутите щуп до упора в заливную горловину.
- Извлеките щуп, проверьте уровень масла – он должен находиться между отметками максимума (H) и минимума (L) (20).



Замена масла

- Замену моторного масла следует производить ежегодно перед началом сезона, когда двигатель прогреет до рабочей температуры и выключен.
- Используйте только моторное масло SAE 30.
- Установите газонокосилку на ровной горизонтальной поверхности.
- Извлеките ключ зажигания (10).
- Очистите область вокруг масляного щупа.
- Выкрутите и извлеките масляный щуп.
- Снимите один конец трубки слива масла (см. Рисунок 1), как показано на Рисунке 2. Предварительно установите под отверстие трубки для слива масла поддон для сбора масла (или иную подходящую емкость).
- После полного слива масла верните трубку на место.
- Залейте новое масло согласно инструкции.
- Установите на место масляный щуп и затяните его вручную.
- Удалите следы пролитого масла.
- Утилизируйте отработанное масло в соответствии с действующими экологическими нормами.

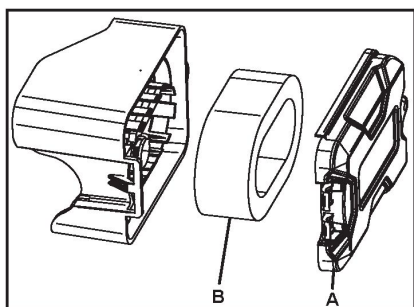


Техническое обслуживание воздушного фильтра

Загрязнение воздушного фильтра (19) ведет к снижению мощности двигателя из-за нехватки воздуха в карбюраторе, поэтому регулярная проверка состояния фильтра обязательна.

Воздушный фильтр необходимо проверять каждые 50 часов работы и очищать по мере необходимости. При работе в условиях сильной запыленности проверку следует проводить чаще.

- Перед проверкой воздушного фильтра откиньте сиденье.
- Откройте корпус воздушного фильтра.
- Снимите крышку фильтра (А) и извлеките фильтрующий элемент (В).
- Очистите бумажный фильтр (В) только с помощью сжатого воздуха или путем легкого выбивания.



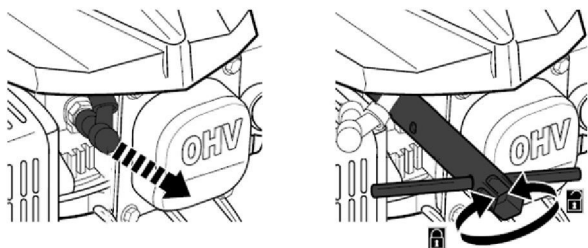
Важно: Не используйте бензин или легковоспламеняющиеся растворители для очистки воздушного фильтра. Бумажный фильтрующий элемент следует очищать только сжатым воздухом или путем вытряхивания.

Техническое обслуживание свечи зажигания

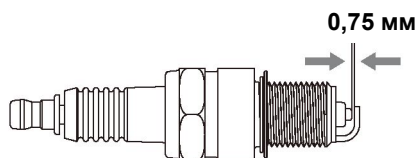
Проверяйте свечу зажигания на наличие загрязнений и нагара каждые 10 часов работы. При необходимости очищайте её медной проволочной щеткой. В дальнейшем обслуживайте свечу зажигания каждые 50 часов работы.

Поверните колпачок свечи зажигания и снимите его.

С помощью свечного ключа выверните и извлеките свечу зажигания (22).



С помощью щупа установите между электродами зазор 0,75 мм (0,030 дюйма). Установите свечу зажигания (22). Следите за тем, чтобы не перетянуть ее.

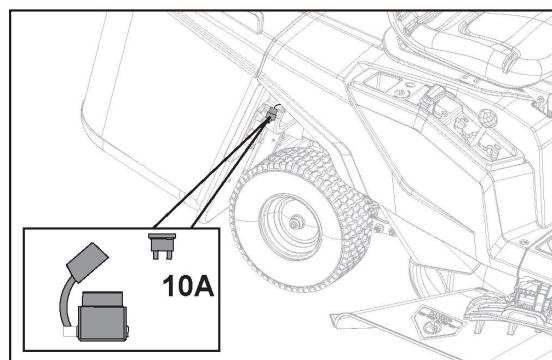


⚠ ОПАСНО

Перед началом любых работ со свечой зажигания заглушите двигатель и дайте ему остыть в течение минимум 30 минут. Контакт с горячими деталями двигателя может привести к серьезным ожогам.

Замена предохранителя

- Система электрического пуска защищена предохранителем номиналом 10 А.
- Запрещается использовать предохранители другого номинала или пытаться замкнуть цепь в обход предохранителя.
- Расположение предохранителя на газонокосилке показано на рисунке ниже.



Аккумуляторный блок и зарядное устройство

Повышенная влажность может вызвать коррозию клемм и электрических контактов.

Длительное хранение устройства при высоких температурах (свыше 50 °С) может привести к необратимому повреждению аккумуляторного блока.

Регулярно проверяйте состояние клемм и контактов аккумулятора, а также зарядного устройства. Протирайте их чистой тканью или очищайте сжатым воздухом.

После длительного хранения может потребоваться полная зарядка. Чтобы проверить уровень заряда, нажмите кнопку «Battery Fuel Gauge». При необходимости зарядите аккумулятор. См. раздел «Индикатор уровня заряда батареи».

Давление в шинах:

Перед началом эксплуатации проверьте давление в шинах!

Номинальное давление в шинах составляет 1,5 бар на передних колесах и 1,8 бар на задних колесах.

Важно: при низком давлении возрастает риск повреждения ниппелей и шлангов.

Ремонт

После завершения любых ремонтных работ или обслуживания убедитесь, что все защитные устройства установлены и исправно функционируют.

Все детали, представляющие потенциальную опасность, должны храниться в недоступном для детей и посторонних лиц месте.

Важно: Согласно закону об ответственности за качество продукции, производитель не несет ответственности за ущерб, возникший в результате некачественного ремонта или использования неоригинальных (не одобренных производителем) запасных частей.

Ремонтные работы должны выполняться только в авторизованном сервисном центре или квалифицированным специалистом. Это также относится к установке дополнительных аксессуаров.

Информация об обслуживании

Обратите внимание, что некоторые части данного изделия подвержены естественному износу и требуют периодической замены. Изнашиваемые части включают*: свечу зажигания, воздушный фильтр, топливный фильтр, нож, клиновой ремень, аккумулятор, шины.

* Не обязательно входит в комплект поставки

10. Хранение

Храните устройство и принадлежности в темном, сухом и защищенном от мороза, недоступном для детей месте. Оптимальная температура хранения: от 5 до 30 °С. Храните руководство по эксплуатации вместе с инструментом.

- Не храните газонокосилку с бензином в баке внутри помещений, где пары топлива могут подвергнуться воздействию открытого огня или искр.
- Перед постановкой на хранение дайте двигателю остыть.
- Для снижения риска возгорания очищайте двигатель, выхлопную систему, аккумуляторный отсек и область вокруг топливного бака от травы, соломы, мха, листьев и подтеков смазки.

Подготовка газонокосилки к длительному хранению

Внимание: не сливайте бензин в закрытых помещениях, вблизи огня или во время курения. Пары бензина взрывоопасны.

- Опорожните бензобак с помощью насоса для перекачки бензина.
- Запустите двигатель и дайте ему выработать весь бензин.
- Откиньте сиденье и откройте панель под сиденьем. Извлеките аккумулятор.
- Меняйте масло в конце каждого сезона. Для этого слейте отработанное моторное масло из прогретого двигателя и залейте свежее.
- Извлеките свечу зажигания из головки цилиндра.
- Залейте в цилиндр примерно 20 мл масла из канистры.
- Медленно потяните за рукоятку стартера, чтобы масло распределилось внутри цилиндра.
- Вкрутите свечу зажигания обратно.
- Очистите охлаждающие ребра цилиндра и корпуса.
- Для защиты лакокрасочного покрытия тщательно очистите от загрязнений всю газонокосилку.
- Храните газонокосилку в хорошо проветриваемом месте.

Повреждение аккумулятора вследствие неправильного хранения не является гарантийным случаем.

Транспортировка

Транспортировка газонокосилки

Газонокосилка с сиденьем для оператора обладает значительным собственным весом и может стать причиной серьезных травм. Будьте предельно осторожны при погрузке и выгрузке устройства.

Данную модель запрещено буксировать. Для перевозки по дорогам общего пользования используйте подходящее транспортное средство или прицеп.

На время транспортировки надежно закрепите газонокосилку на погрузочной площадке, предварительно активировав ее стояночный тормоз.

Перед транспортировкой или хранением отсоедините привод ножа и навесного оборудования.

Соблюдайте местное законодательство в отношении крепления и перевозки грузов.

После погрузки перед дальнейшей транспортировкой дайте двигателю и глушителю полностью остыть. Грузовую платформу, а также область вокруг двигателя и глушителя, необходимо очистить от горючих материалов: соломы, листьев или сухих остатков травы. Всегда извлекайте ключ из замка зажигания.

11. Утилизация и переработка

Газонокосилка поставляется в упаковке, предотвращающей ее повреждение в ходе транспортировке. Материалы этой упаковки могут быть использованы повторно или переработаны. Само устройство и аксессуары к нему изготовлены из различных материалов, таких как металл и пластик. Неисправные детали должны утилизироваться как специальные отходы. За информацией обратитесь к вашему дилеру или в местные органы управления.

Отработанные устройства не подлежат утилизации вместе с бытовым мусором!



Этот символ означает, что данное изделие нельзя утилизировать вместе с бытовыми отходами в соответствии с Директивой (2012/19/ЕС) об отходах электрического и электронного оборудования (WEEE).

Это изделие необходимо утилизировать путем сдачи для переработки в специализированную организацию, такую как сертифицированный пункт сбора отходов электрического и электронного оборудования, для последующей переработки. Неправильное обращение с отработанным оборудованием может нанести вред окружающей среде и здоровью людей из-за потенциально опасных веществ, входящих в состав электроприборов. Утилизируя этот продукт надлежащим образом, вы способствуете эффективному использованию природных ресурсов. Информацию о пунктах приема можно получить в городской администрации, службе по вывозу мусора или у официального поставщика.

Аккумуляторы и батареи запрещено утилизировать вместе с бытовыми отходами!



В соответствии с законом вы, как потребитель, обязаны сдавать все батареи и перезаряжаемые аккумуляторы независимо от содержания в них вредных веществ* в пункты приема, организованные

местными властями или розничным продавцом, для утилизации отходов экологически безопасным способом.

* обозначения: Cd = кадмий, Hg = ртуть, Pb = свинец

- Перед утилизацией газонокосилки извлеките из нее аккумулятор.

12. Устранение неисправностей

Поиск и Устранение неисправностей

В таблице ниже приведены возможные неисправности, их вероятные причины и способы их устранения. Если вам не удастся решить проблему самостоятельно, обратитесь за помощью к квалифицированному специалисту.



ВНИМАНИЕ !

Перед началом любых работ по осмотру или регулировке газонокосилки заглушите двигатель и отсоедините от свечи провод зажигания.



ВНИМАНИЕ !

Если после регулировки или ремонта двигателя вы запускаете его для проверки, помните, что выхлопная система и другие детали сильно нагреваются. Не прикасайтесь к горячим частям во избежание ожогов.

| Неисправность | Вероятные причины | Методы устранения |
|--|--|---|
| Сильный шум и вибрация во время работы | <ul style="list-style-type: none"> Ослаблены винтовые соединения Ослаблено крепление ножа Разбалансировка ножа Поврежден клиновой ремень Засорен разгрузочный желоб | <ul style="list-style-type: none"> Проверьте винтовые соединения Проверьте прочность крепления ножа Замените нож Замените клиновой ремень Очистите разгрузочный желоб |
| Не запускается двигатель | <ul style="list-style-type: none"> Нарушение последовательности действий Деактивирован тормоз Рычаг управления скоростью не в положении «N» Неисправность свечи зажигания Отсутствие топлива в баке Неправильная регулировка троса управления Использование некачественного топлива или бензина с неподходящим октановым числом Загрязнение свечи зажигания (нагар на электродах), неправильно выставленный зазор Перелив топлива («залитая свеча»): избыток бензина в камере сгорания Неисправность двигателя | <ul style="list-style-type: none"> Проверьте правильность ваших действий Активируйте тормоз Проверьте положение рычага Замените свечу зажигания Залейте топливо Отрегулируйте тросики регулировочными гайками Слейте топливо из бака и карбюратора. Залейте свежее топливо Очистите свечу зажигания, проверьте ее тепловую мощность, при необходимости замените свечу зажигания, установите зазор 0,6–0,8 мм Высушите свечу зажигания и установите ее обратно Обратитесь в авторизованный сервисный центр |
| Перегрев двигателя | <ul style="list-style-type: none"> Грязь на ребрах охлаждения Низкий уровень моторного масла Износ клинового ремня | <ul style="list-style-type: none"> Очистите охлаждающие ребра Проверьте уровень моторного масла, при необходимости долейте Замените клиновой ремень |
| Газонокосилка не трогается с места | <ul style="list-style-type: none"> Отключена коробка передач Отсоединен клиновой ремень (редуктор) Клиновой ремень (редуктор) изношен или неисправен Отсутствует шпонка между задней осью и задними колесами | <ul style="list-style-type: none"> Включите коробку передач (рычаг свободного хода) Установите клиновой ремень (в коробку передач) Замените клиновой ремень (редуктор) Установите ключ шпонку |
| Нестабильная работа двигателя | <ul style="list-style-type: none"> Засорен воздушный фильтр Загрязнена свеча зажигания | <ul style="list-style-type: none"> Очистите воздушный фильтр Очистите свечу зажигания |
| Некачественная стрижка, газон желтеет после кошения | <ul style="list-style-type: none"> Затупился нож Слишком низкая высота среза | <ul style="list-style-type: none"> Заточите нож Установите другую высоту среза |
| Плохой сбор скошенной травы | <ul style="list-style-type: none"> Недостаточная высота среза Износ ножа Засорился травосборник Засорился желоб Трава слишком влажная Слишком высокая скорость движения | <ul style="list-style-type: none"> Установите другую высоту среза Замените нож Опустошите травосборник Очистите разгрузочный желоб Дождитесь, когда трава просохнет Выберите более низкую передачу |
| Двигатель не запускается электрическим стартером | <ul style="list-style-type: none"> Разряжен аккумулятор Перегорел предохранитель | <ul style="list-style-type: none"> Зарядите аккумулятор или замените его Замените предохранитель |
| Во время работы падает мощность двигателя | <ul style="list-style-type: none"> Слишком высокие обороты для выбранной высоты среза | <ul style="list-style-type: none"> Снизьте обороты и увеличьте высоту среза |
| Плохое торможение | <ul style="list-style-type: none"> Не настроена тормозная система | <ul style="list-style-type: none"> Свяжитесь со специалистом по техническому обслуживанию |

