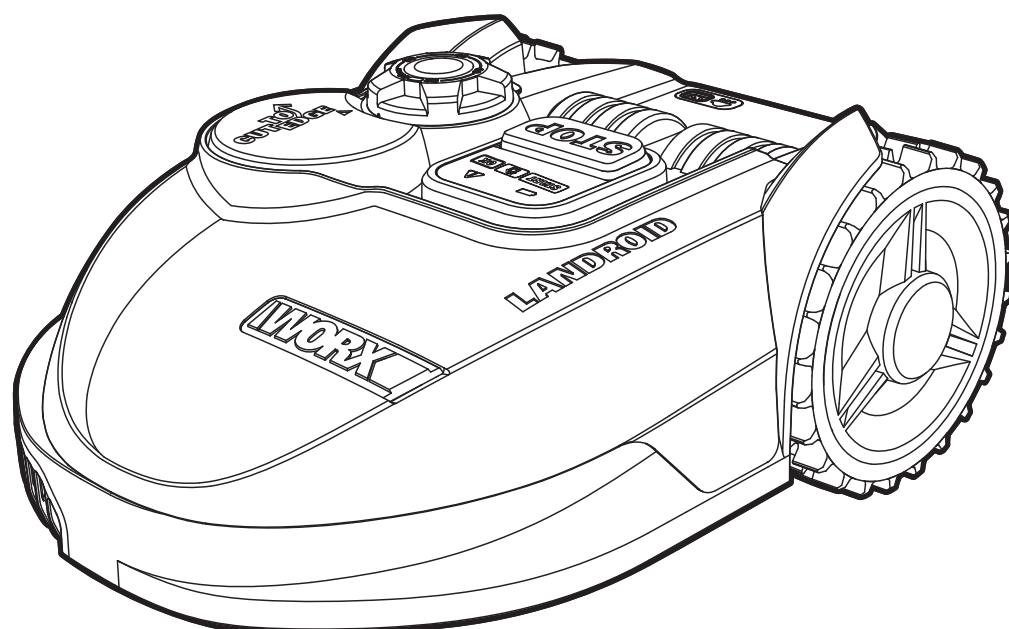


WORX®



LANDROID® **UNMANNED** **MOWING** **VEHICLE**

Owner's Manual of Lawn Mowing Robot	EN	P02
Руководство по эксплуатации робота-газонокосилки	RU	P22
Robotmuruniiduki kasutusjuhend	ET	P43
Zāliena īpašnieka rokasgrāmata Pļaušanas robots	LV	P63
Vejos pjovimo roboto naudotojo vadovas	LT	P83

ОРИГИНАЛЬНОЕ РУКОВОДСТВО ПО ЭКСПЛУАТАЦИИ

Содержание

1. Безопасность изделия	23
1.1 Общие и дополнительные указания	
1.2 Сведения о газонокосилке Landroid®	
2. Комплектность поставки	26
3. Панель управления	28
4. Использование по назначению	28
5. Разъяснение принципов работы косилки Landroid®	29
5.1 Как Landroid® узнает, что именно нужно косить?	
5.2 Как Landroid® узнает, куда нужно двигаться?	
А. Нахождение зарядной базы	
В. Датчики дождя	
С. Опознавание граничного провода	
D. Пуск и остановка во время кошения	
5.3 Стрижка края газона	
5.4 Время работы	
5.5 Эффективность кошения травы	
6. Программное приложение	32
7. Граничный провод	33
7.1 Прокладывание граничного провода	
7.2 Присыпка ограничительного кабеля землей	
7.3 Подсоединение граничного провода	
8. Обновление программного обеспечения	34
9. Техническое обслуживание	34
9.1 Поддержание остроты ножей	
А. Замена ножей	
9.2 Чистка	
А. Чистка корпуса	
В. Очистка нижней части	
С. Выполните очистку контактных штырьков и полоски зарядки	
9.3 Срок службы аккумуляторной батареи	
9.4 Зимнее хранение	
9.5 Замена аккумуляторной батареи	
10. Функциональные сообщения	38
11. Безопасность	38
12. Сообщения об ошибках	39
13. Поиск и устранение неисправностей	41

1. Безопасность Изделия

1.1 Общие и дополнительные указания

⚠ ВНИМАНИЕ: Изучите все предупреждения, относящиеся к безопасности и все указания. Игнорирование предупреждений и несоблюдение указания может привести к поражению электрическим током, к пожару и/или к тяжелой травме.

Внимательно изучите инструкции по безопасной эксплуатации машины.

Сохраните все материалы с предупреждениями и указаниями для последующих справок.

- Данное устройство не предназначено для использования лицами (включая детей), имеющими физические недостатки, дефекты органов чувств, душевнобольными, либо не имеющими опыта и знаний. Над такими лицами должен вестись контроль либо отдаваться указания по применению устройства лицом, ответственным за их безопасность.
- За детьми необходим присмотр с целью убедиться в том, что они не играют с устройством.
- Устройство должно использоваться только с входящим в комплект поставки блоком питания.

ВАЖНОЕ ЗАМЕЧАНИЕ

**ВНИМАТЕЛЬНО ПРОЧИТЕ ПЕРЕД ПРИМЕНЕНИЕМ
СОХРАНИТЕ ДЛЯ ПОСЛЕДУЮЩИХ СПРАВОК**

ПРИЕМЫ БЕЗОПАСНОЙ РАБОТЫ

Обучение

- Внимательно изучите инструкцию. Удостоверьтесь в том, что все указания вами уяснены, что вы ознакомлены с органами управления и надлежащим использованием устройства.
- Никогда не позволяйте пользоваться устройством лицам, не ознакомившимся с данной инструкцией или детям. Возраст оператора может ограничиваться местными правилами.
- Ответственность за несчастные случаи или травмы, произошедшие с людьми, а также за повреждение собственности несет оператор или пользователь.

Подготовка к работе

- Убедитесь, что прокладка граничного провода выполнена согласно инструкций.
- Периодически проверяйте зону, в которой используется устройство и удаляйте все камни, палки, провода, кости и другие посторонние предметы.
- Периодически осматривайте устройство для проверки того, что ножи, болты ножей и узел кошения в сборе не изношены и не повреждены. Для сохранения балансировки устройства заменяйте изношенные или поврежденные ножи.
- Будьте осторожны с многошпиндельными устройствами, поскольку в них вращение одного ножа может вызвать вращение других ножей.
- ПРЕДУПРЕЖДЕНИЕ!** Газонокосилку нельзя использовать без установленного защитного устройства.

РАБОТА

1. ОБЩИЕ ПОЛОЖЕНИЯ

- Никогда не работайте устройством с дефектными направляющими, либо без защитных устройств, таких как дефлекторы, не установленных на место.
- Не приближайте руки и ноги к вращающимся деталям и не подставляйте под них. Всегда держите проем для разгрузки открытым.
- Не поднимайте и не переносите устройство с работающим двигателем.
- Извлеките блокирующее устройство.
 - Перед прочисткой засорения
 - Перед проверкой, чисткой или проведением работ с устройством.
- Изменять первоначальную конструкцию роботизированной газонокосилки не разрешается. Все изменения делаются под вашу ответственность.
- Запускайте роботизированную газонокосилку в соответствии с инструкцией. Не засовывайте руки и ноги под газонокосилку.
- Не позволяйте лицам, незнакомым с работой и характером функционирования газонокосилки, использовать ее.
- Ничего не кладите сверху газонокосилки и зарядной станции.
- Не допускайте использование газонокосилки с неисправными ножами или с поврежденным корпусом. Также не следует ей пользоваться при поврежденных ножах, винтах, гайках или кабелях.
- Всегда выключайте роботизированную газонокосилку, если ее использование не предполагается.
- Держите руки и ноги на расстоянии от вращающихся лезвий. Никогда не подносите руки или ноги близко к корпусу или под него, когда робот-газонокосилка находится в работе.
- Воздерживаться от использования оборудования при плохих погодных условиях, в особенности при угрозе удара молнии.
- Не касаться опасных движущихся частей до того, как они полностью не остановятся.

2. ДОПОЛНИТЕЛЬНЫЕ УКАЗАНИЯ К АВТОМАТИЧЕСКОЙ РАБОТЕ ГАЗОНОКОСИЛКИ

- Не оставляйте работающую машину без присмотра, если известно, что поблизости находятся домашние животные, дети или взрослые.

ТЕХНИЧЕСКОЕ ОБСЛУЖИВАНИЕ И ХРАНЕНИЕ

⚠ ВНИМАНИЕ! При остановке машины в целях технического обслуживания, проверки или хранения, либо для смены лезвий, вытащите из нее ключ и убедитесь, что все движущиеся части полностью остановились.

- a) для гарантии безопасного рабочего состояния устройства проверяйте затяжку гаек и винтов;
- b) для безопасности работы проверяйте роботизированную косилку еженедельно и заменяйте изношенные и поврежденные ножи;
- c) убедитесь в том, что ножи и режущий диск не повреждены. Для соблюдения балансировки вращающихся деталей заменяйте все ножи и винты одновременно.
- d) проверяйте правильность типа заменяющих режущих узлов;
- e) удостоверьтесь, что батареи заряжаются правильным зарядным устройством, рекомендованным производителем. неправильное применение может привести к поражению электрическим током, перегреву или утечке коррозионной жидкости из аккумуляторной батареи.
- f) в случае утечки электролита смойте его водой или нейтрализующим раствором; если электролит попал в глаза, и т. п., обратитесь за медицинской помощью.
- g) обслуживание устройства должно выполняться в соответствии с инструкциями производителя.

Рекомендация

Подключайте машину и/или ее периферийные устройства только к такой цепи питания, которая защищена устройством дифференциального тока (УДТ) с током отключения не более 30 мА.

Остаточные факторы риска

Во избежание травм при замене лезвий надевайте защитные перчатки.

Транспортировка

При перевозке роботизированной газонокосилки на дальние расстояния необходимо использовать оригинальную упаковку.

Для того чтобы безопасно перемещать устройство в рабочую зону или из нее:

- a) Нажмите кнопку **STOP**, чтобы выключить газонокосилку.
- b) Всегда выключайте роботизированную газонокосилку, если ее необходимо перенести в другое место.
- c) Переносите косилку за ручку, находящуюся в нижней задней части. Переносите косилку ножами от себя.

Меры предосторожности в отношении аккумуляторной батареи внутри инструмента

- a) **Не допускается разбирать, вскрывать, измельчать элементы питания и аккумуляторную батарею.**
- b) **Не допускается накоротко замыкать элементы питания или аккумулятор. Не допускается беспорядочно хранить элементы питания или аккумулятор в коробке или ящике, где они могут замкнуть друг друга или могут быть замкнуты другими металлическими предметами.** Если аккумуляторная батарея не используется, держите ее подальше от металлических предметов, таких как зажимы, монеты, гвозди, винты и прочие металлические предметы небольшого размера, которые могут соединить клеммы друг с другом. Короткое замыкание клемм батареи может стать причиной ожогов или пожара.
- c) **Не допускается подвергать аккумуляторную батарею воздействию высоких температур или пламени. Избегайте хранения аккумуляторной батареи в местах, подверженных воздействию прямого солнечного света.**
- d) **Не допускается подвергать аккумуляторную батарею механическим ударам**
- e) **В случае протечки аккумуляторной батареи, не допускайте контакта электролита с кожей или глазами. В случае такого контакта необходимо промыть пораженный участок обильным количеством воды и обратиться за медицинской помощью.**
- f) **В случае проглатывания элемента питания или аккумулятора необходимо незамедлительно обратиться за медицинской помощью.**
- g) **Аккумуляторную батарею необходимо содержать в чистоте и сухости.**
- h) **Аккумуляторная батарея работает наиболее эффективно при нормальной комнатной температуре (20°C ±5°C).**
- i) **При утилизации аккумуляторных батарей держите их отдельно от других электромеханических систем.**
- j) **Используйте только зарядные устройства, указанные WORX. Не допускается использовать какие-либо зарядные устройства, за исключением специально предназначенных для данного оборудования.** Зарядное устройство, которое подходит для одной аккумуляторной батареи, может стать причиной пожара при использовании с другой аккумуляторной батареей.
- k) **Не допускается использовать какие-либо аккумуляторные батареи, не предназначенные для использования с данным оборудованием.**
- l) **Храните аккумуляторную батарею в местах, недоступных для детей.**
- m) **Следует сохранить оригинальную документацию на изделие для будущего использования.**
- n) **Утилизируйте аккумуляторную батарею должным образом.**

1.2 Сведения о газонокосилке Landroid®



ВНИМАНИЕ –при неправильном использовании газонокосилка-робот может быть опасной.

Внимательно прочтите руководство по эксплуатации, чтобы понять его содержание до начала работы с газонокосилкой-роботом.



ВНИМАНИЕ - При работе сохраняйте безопасное расстояние между собой и газонокосилкой.



ВНИМАНИЕ – Перед тем, как обслуживать машину или поднимать ее, извлеките блокирующее устройство.



ВНИМАНИЕ – Не катайтесь на машине.



Не сжигайте



В случае нарушения правил утилизации батареи могут попасть в систему водоснабжения и нанести вред окружающей среде. Запрещается утилизировать батареи вместе с обычными бытовыми отходами.



Li-Ion

Не выбрасывайте аккумуляторы. Возвратите использованные аккумуляторы на местный пункт сбора или утилизации.



Запрещается использовать моющий аппарат высокого давления для мытья газонокосилки

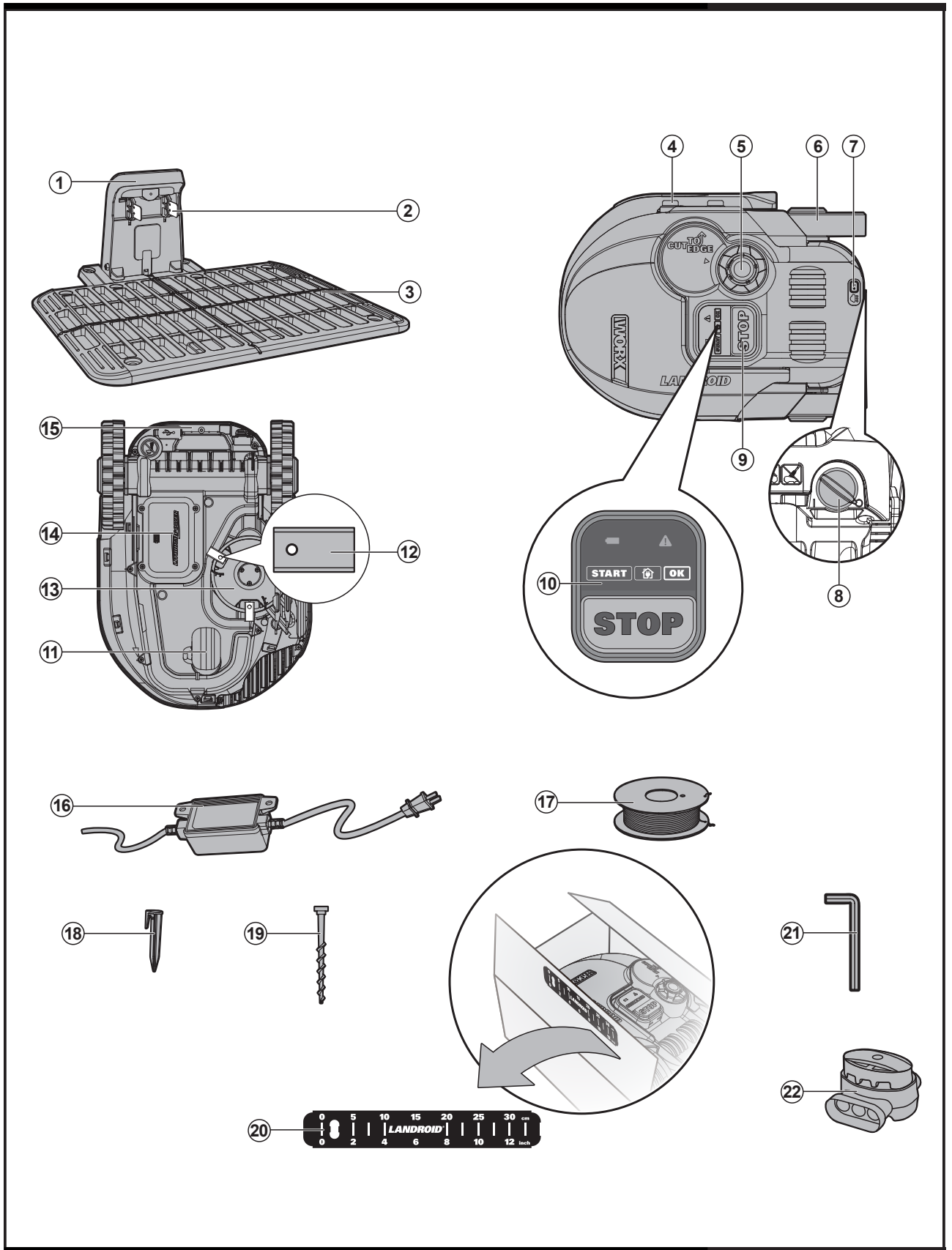


Прибор III класса



Отходы электрических изделий не должны выбрасываться вместе с бытовыми отходами. Утилизируйте их там, где существуют центры по переработке. Проконсультируйтесь с вашими местными властями или продавцом по вопросу утилизации.

2. Комплектность поставки



-
1. ЗАЩИТНОГО КОЖУХА
 2. КОНТАКТНЫЕ ШТЫРИ
 3. ЗАРЯДНАЯ БАЗА
 4. ЗАРЯДНЫЕ КОНТАКТЫ
 5. РУЧКА РЕГУЛИРОВАНИЯ ВЫСОТЫ СТРИЖКИ
 6. ЗАДНЕЕ ВЕДУЩЕЕ КОЛЕСО
 7. ДАТЧИК ДОЖДЯ
 8. КНОПКА ВКЛЮЧЕНИЯ/ВЫКЛЮЧЕНИЯ
 9. КНОПКА STOP (СТОП)
 10. ПАНЕЛЬ УПРАВЛЕНИЯ
 11. ПЕРЕДНЕЕ КОЛЕСО
 12. РЕЖУЩИЕ НОЖИ
 13. ПОВОРОТНЫЙ ДИСКОВЫЙ НОЖ
 14. КОМПЛЕКТ БАТАРЕЙ
 15. РУЧКА
 16. ПРЕОБРАЗОВАТЕЛЬ ПИТАНИЯ
 17. ГРАНИЧНЫЙ ПРОВОД
 18. КОЛЫШКИ ДЛЯ КАБЕЛЯ
 19. ГВОЗДИ ДЛЯ КРЕПЛЕНИЯ ЗАРЯДНОЙ СТАНЦИИ
 20. ДАЛЬНОМЕР ИЗМЕРЕНИЯ РАССТОЯНИЯ ДО
 21. ШЕСТИГРАННЫЙ КЛЮЧ
 22. РАЗЪЕМ
-

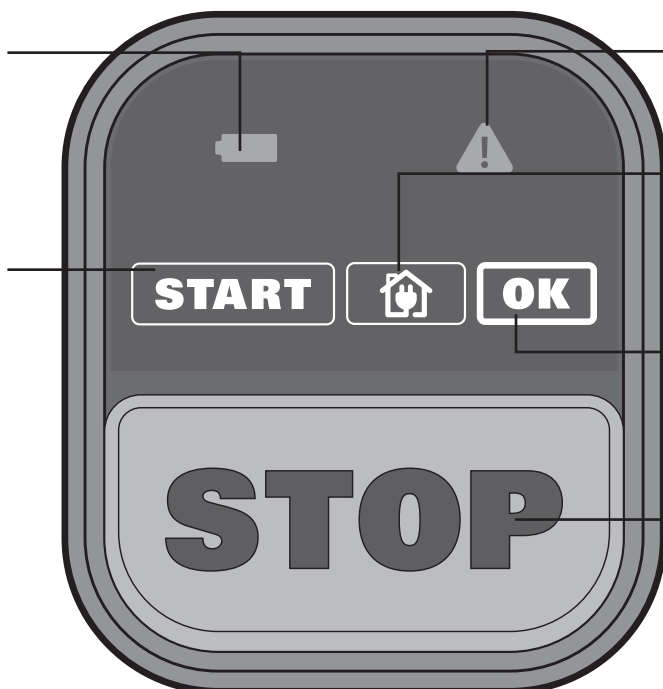
3. Панель управления

Индикатор аккумулятора

Показывает статус аккумулятора/устройства

ПУСК

Начать стрижку газона/
Коррекция проблем



Индикатор сообщения об ошибке

Указывает на сообщение об ошибке

КНОПКА ВОЗВРАТА НА ГЛАВНУЮ СТРАНИЦУ

Нажатие этой кнопки во время работы отправляет Landroid® на зарядную базу

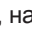
OK

Подтверждает любую установку/ Ввод режима соединения Wi-Fi

СТОП

Остановить Landroid® в процессе работы

ПУСК

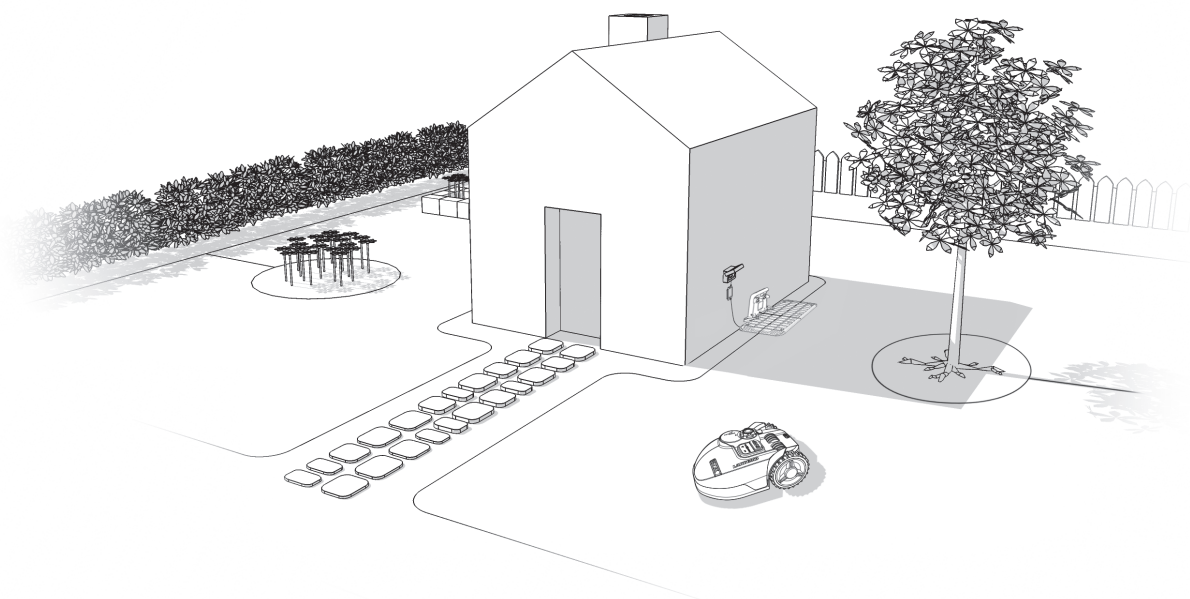
- 1) После того, как уложен граничный провод, можно начать пользоваться газонокосилкой Landroid® (укладка граничного провода описана в Руководстве по подготовке к работе).
- 2) Переведите регулятор Вкл/Выкл (On/off) (8) в позицию «I» (вкл). Подождите, пока индикатор аккумулятора не начнет непрерывно светиться зеленым светом (Если аккумулятор устройства Landroid® обладает малой емкостью, то индикатор аккумулятора останется красным). Если заряд аккумулятора слишком слабый, то он не будет оставаться красным, а отключится во избежание выхода из строя (подробнее об аварийном уровне заряда – в разделе «Ресурс аккумулятора»).
- 3) Чтобы приступить к стрижке газона, нажмите **START**, а затем **OK**.
- 4) Чтобы вернуть устройство Landroid® на зарядную базу, нажмите  и **OK**. Landroid® будет непрерывно работать, пока аккумулятор не сядет, а затем вернется к зарядной базе. После завершения зарядки Landroid® автоматически возобновит стрижку газона либо останется на зарядной базе, в зависимости от расписания работы.

4. Использование по назначению

Настоящий продукт представляет собой бытовой тип газонокосилки. Landroid® никогда не ленится. Он предназначен для регулярной стрижки газонов, чтобы они были всегда ухоженными и отлично выглядели. В зависимости от размера газона Landroid® можно запрограммировать на работу в любое время и с любой периодичностью без каких либо ограничений (только для определенных моделей; пожалуйста, сверьтесь с Техническим данными и Декларацией соответствия). Устройство не предназначено для того, чтобы рыть землю, подметать или убирать снег.

5. Разъяснение принципов работы косилки Landroid®

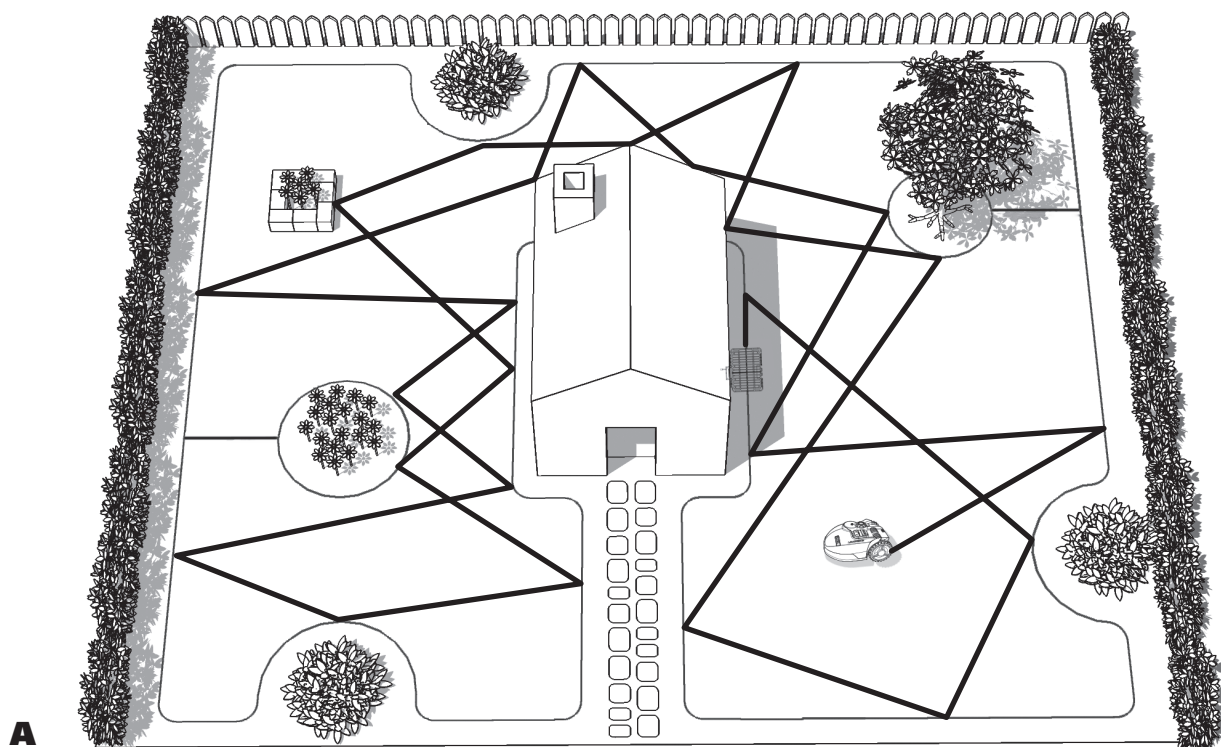
Мы рады поздравить вас с новой покупкой – газонокосилкой Landroid® и вступлением в жизнь без забот о скашивании – оно будет делаться автоматически. Далее мы хотели бы оказать вам помощь в лучшем понимании того, как мыслит косилка Landroid®.



5.1 Как Landroid® узнает, что именно нужно косить?

Landroid® выбирает направление движения случайным образом. Поэтому вы можете быть уверены, что газон будет полностью и ровно пострижен, на нем не останется некрасивых нескошенных дорожек (см. рис. А).

29



5.2 Как Landroid® узнает, куда нужно двигаться?

Landroid® может самостоятельно принимать решения. Так, Landroid® осознает, когда нужно переехать к зарядной базе (3) для подзарядки, может понять, что начался дождь, может остановиться при какой-либо проблеме, а затем развернется в обратном направлении, если столкнется с каким-либо препятствием на своем пути. Landroid® автоматически останавливает поворотный дисковый нож (13) при поднятии устройства с земли для предотвращения несчастного случая.

А. Нахождение зарядной базы

Если необходимо выполнить зарядку аккумуляторной батареи Landroid®, кошение травы прекращается и роботизированная газонокосилка направляется вдоль граничного провода (17) в направлении против часовой стрелки на зарядную базу. Устройство Landroid® заранее запрограммировано на стрижку газона возле граничного провода раз в неделю. По умолчанию после включения питания Landroid® в произвольное время пострижет траву возле граничного провода в течение следующей недели.

Если вы не хотите включать функцию стрижки газона вдоль граничного провода, отключите ее при помощи мобильного телефона. (только для определенных моделей; пожалуйста, сверьтесь с Техническими данными и Декларацией соответствия)

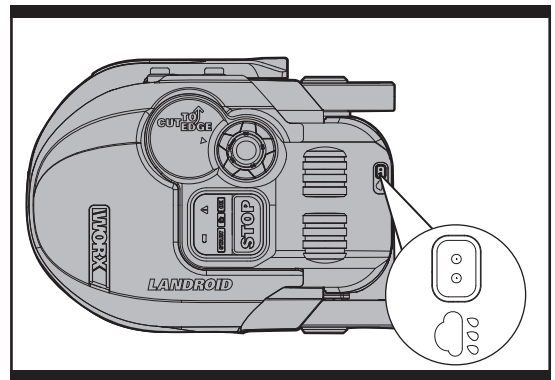
В. Датчики дождя

На задней стороне косилки Landroid® имеется датчик дождя (7), который воспринимает дождевые капли и информирует Landroid® о том, что нужно прекратить кошение и следовать вдоль граничного провода к зарядной базе (см. рис. В).

После истечения времени задержки Landroid® продолжить стрижку газона. По умолчанию время задержки выставлено на 180 минут (на некоторых конкретных моделях можно изменить время задержки при помощи программы «Landroid® Apps» на смартфоне, подробное описание приведено в разделе «Технические данные и декларация соответствия»).

Если датчики дождя будут влажными, то Landroid® возвратится к зарядной базе. Индикатор ошибки будет мерцать четырехкратными синими вспышками. Если будет обнаружено, что дождь прекратился, кошение будет продолжено (в зависимости от сохраненных настроек). Если требуется прекратить перерыв на дождь, вытрите насухо зону датчика и выполните цикл включения при помощи главного выключателя. После выполнения цикла включения синий индикатор больше не будет мерцать, и работу можно будет возобновить.

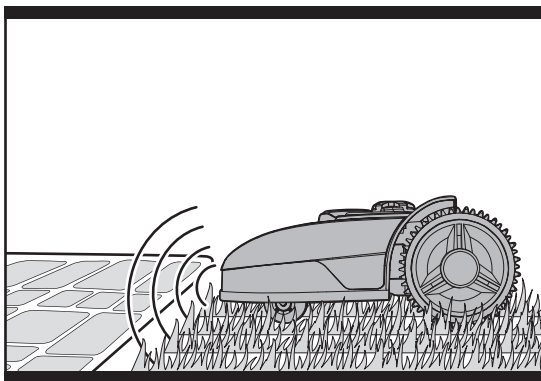
ПРИМЕЧАНИЕ: Если время задержки установлено на 0, Landroid® продолжит косить.



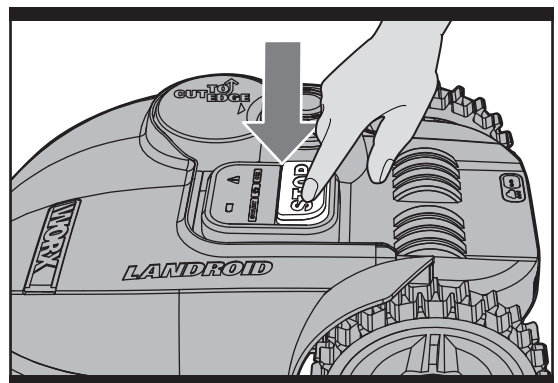
В

С. Опознавание граничного провода

Косилкой Landroid® всегда соблюдается граница, установленная граничным проводом, для опознавания приближения к проводу используются датчики в передней части (см. рис. С).



С



Д

Д. Пуск и остановка во время кошения (см. рис. Д, Е1, Е2)

Чтобы отдать команду на прекращение кошения газона Landroid®, нажмите на кнопку STOP (СТОП) (9) на верхней панели газонокосилки. Чтобы начать стрижку газона, переведите регулятор Вкл/Выкл (On/off) в позицию «I» (вкл), подождите, пока индикатор аккумулятора не начнет непрерывно светиться зеленым светом, затем нажмите **START** и **OK**. (Если аккумулятор устройства Landroid® обладает малой емкостью, то индикатор аккумулятора останется красным).

Если Landroid® обнаружит какую-то неполадку, то светящийся индикатор неисправности укажет на сообщении об ошибке. Подробная информация приведена в разделе «Сообщения об ошибках». Если Landroid® в течение 20

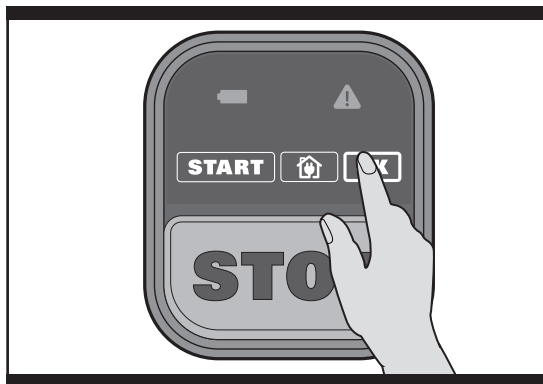
минут не получит никаких команд от пользователя, он отключится.

Чтобы продолжить:

- Переведите регулятор Вкл/Выкл (On/off) (8) в позицию «О» (выкл)
- Устраните проблему (описание в разделе «Сообщения об ошибках»). Подождите, пока индикатор аккумулятора не начнет непрерывно светиться зеленым светом (Если аккумулятор устройства Landroid® обладает малой емкостью, то индикатор аккумулятора останется красным).
- Переведите регулятор Вкл/Выкл (On/off) (8) в позицию «I» (вкл)
- Нажмите **START**, а затем **OK**.
- После этого Landroid® начнет движение!



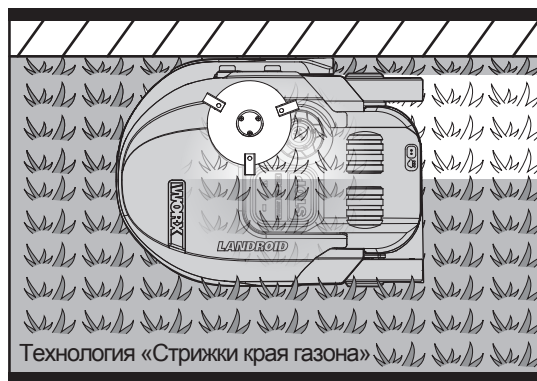
E1



E2

5.3 Стрижка края газона

Эксцентричная конструкция вращающегося режущего диска (13) позволяет производить чистый срез в непосредственной близости от границы или стены, позволяя свести к минимуму объем и периодичность ручной стрижки нескошенной зоны. Кроме того, защитный кожух, под которым расположена конструкция, предохраняет любые находящиеся снаружи объекты от повреждений в результате соприкосновения с вращающимися лезвиями (см. рис. F).



F

5.4 Время работы

Базовое рабочее расписание предусматривает 4 часа работы (включая стрижку газона и зарядку) и последующие 20 часов в режиме ожидания на зарядной базе, см. ниже. Рабочее расписание можно переустановить при помощи мобильного программного приложения (только для определенных моделей; пожалуйста, сверьтесь с Техническими данными и Декларацией соответствия), чтобы загрузить программу, перейдите в раздел «APP». Кроме того, можно вернуть расписание, предусмотренное по умолчанию, вынув и снова вставив аккумулятор (см. раздел «Замена аккумулятора»).



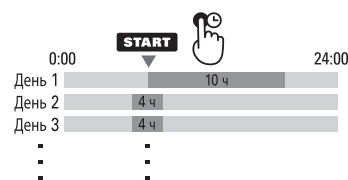
График работы по умолчанию

9:00~13:00 ежедневно (включая время зарядки)



График работы для высокой травы

Если газон косится первый раз, когда трава отросла высокой после зимы или долгого отпуска, можно переключиться на режим скашивания высокой травы, нажав кнопку **START** и удерживая ее в течение 5 секунд до звукового сигнала. Чтобы приступить к стрижке газона, нажмите **START**, а затем **OK**. В последующие дни Landroid® вернется к ранее настроенному времени пуска и длительности работы, заданной по умолчанию.



Изменение времени пуска, заданного по умолчанию
 Заданное по умолчанию время пуска в 9:00 в любой момент можно изменить, нажав одновременно кнопки **START** и **STOP** и удерживая их в течение 3 секунд до звукового сигнала.
 Например, если в 14:05 одновременно нажать кнопки **START** и **STOP**, то Landroid® всегда станет косить газон с 14:05 до 18:05.



ПРИМЕЧАНИЕ: Если полностью отключить Landroid®, то после перезапуска он вернется к заданной по умолчанию длительности работы и ранее настроенному времени пуска.

ПРИМЕЧАНИЕ: В случае замены аккумулятора в момент подключения нового аккумулятора возвращаются настройки длительности работы и времени пуска, заданные по умолчанию.

5.5 Эффективность кошения травы

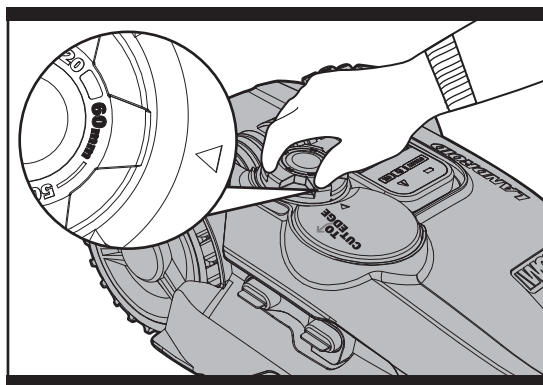
Для разных газонов время стрижки может различаться, в зависимости от нижеперечисленных факторов. Постепенно регулируя в Landroid® разрешенное время в сутки для кошения, определите наиболее подходящее значение этой установки.

Landroid® может производить скашивание травы на участках различных размеров, хотя это зависит от различных факторов, например:

- От вида травы на газоне и скорости ее роста
- От остроты ножей (12)
- От влажности
- От окружающей температуры
- От количества препятствий на газоне

В отличие от других газонокосилок, в устройстве Landroid® используется система зарядки, позволяющая скосить максимально возможную площадь газона. Кроме того, отверстия в дне зарядной базы позволяют траве прорастать сквозь них, создавая изящное дизайнерское решение.

Высоту срезания в Landroid® можно регулировать в диапазоне 2 – 6 см. Перед тем, как впервые запустить ваш Landroid®, вы должны покосить ваш газон таким образом, чтобы высота травяного покрова не превышала 9 см. В этом случае убедитесь, что высота стрижки установлена на максимум – 6 см (см. рис. G).



Лучше всего Landroid® выполняет стрижку газонов в сухую погоду. Он не любит влажную траву, которая может скапливаться на поворотном дисковом ноже (13) и в двигателе, а также она может привести к потере сцепления и скольжению во время работы.

Недопустима также работа во время грозы. При грозе необходимо защитить Landroid®, отключив зарядную базу (3), отсоединив граничный провод (17) и запретив зарядку газонокосилки.

Ваш Landroid® любит косить траву. А для того, чтобы он делал это наилучшим образом, нужно поддерживать его режущие ножи (12) в хорошем состоянии. Landroid® работает автономно, но иногда требует принятия защитных мер от повреждения.

- Не допускайте передвижения Landroid® по гравию
- Удаляйте или ограждайте препятствия, на которые Landroid® может случайно заехать и повредить режущий диск
- Убирайте все обрезки и посторонние предметы с газона

6. Программное приложение (только для определенных моделей; пожалуйста, сверьтесь с Техническими данными и Декларацией соответствия)

Ваш Landroid® можно подключить к смартфону. Все основные настройки можно изменить при помощи программы «Landroid® App» на смартфоне; кроме того, это приложение может показывать состояние устройства и передавать сообщения об ошибках. Подключение смартфона к устройству Landroid®:

Шаг 1: Чтобы загрузить программное приложение Landroid® APP, сосканируйте мобильным телефоном изображенный ниже QR-код или зайдите в Play Market (Google-Android), AppleStore (Apple-iOS), либо на наш сайт www.worxlandroid.com.

Шаг 2: Войдите в программное приложение Landroid® APP и руководствуйтесь указаниями по установлению беспроводной связи Wi-Fi.

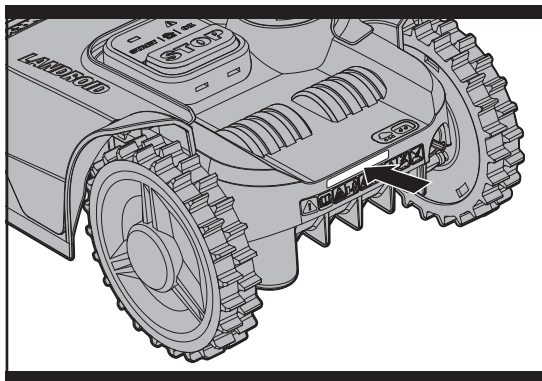
*Серийный номер указан позади устройства Landroid®, как показано на рисунке H.



Подходит только для iOS 11.0 или более новых версий

ПРИМЕЧАНИЕ:

1. Если параметры соединения Wi-Fi изменились, то устройству Landroid® необходима переустановка, в соответствии с шагами 1 –2.
2. Если устройство Landroid® находится в зоне слабого сигнала Wi-Fi или за пределами зоны связи, то указания, отправленные из мобильного приложения, могут быть не выполнены сразу. Однако, эти команды будут выполнены, когда Landroid® вернется в зону стабильного сигнала.
3. Для обеспечения стабильного сигнала Wi-Fi рекомендуется в месте, где сигнал слабый или отсутствует, установить расширитель сигнала Wi-Fi.



н

7. Граничный провод

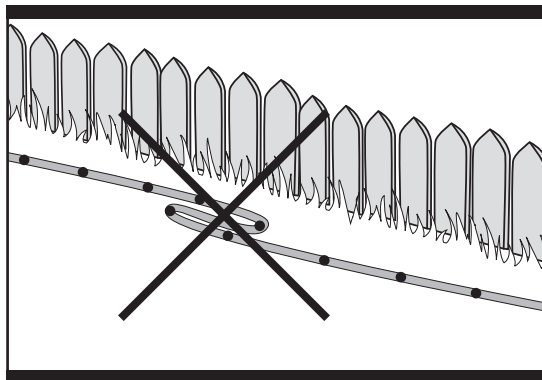
7.1 Прокладывание граничного провода

При помощи датчика расстояния до проволоки ограждения (20) установите правильное расстояние от границы лужайки (более 26 см*).

*Это рекомендуемое расстояние. Используйте линейку, входящую в комплект поставки, для обеспечения правильной установки.

Если Ваш сосед также использует Landroid®, то расстояние между его и Вашим ограничительным кабелем должно составлять не менее 1 метра.

Граничный провод должен точно очерчивать зону, предназначенную для кошения. Петли и завитки ограничивающего провода могут вызвать сбои в определении косилкой Landroid® границ скашиваемого участка. (см. рис. 1) Если после огораживания участка кошения остался лишний граничный провод, отрежьте его и сохраните отрезанную часть в отдельном месте. Важно, однако, оставить провод необходимой длины в том месте, где он подключается к зарядной базе, так, чтобы его можно было подключить и закопать.



1

7.2 Присыпка ограничительного кабеля землей

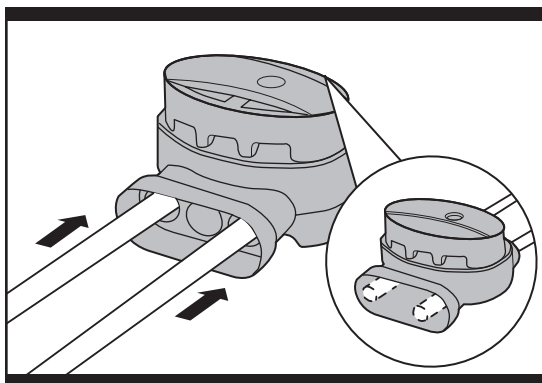
Если вы планируете присыпать ограничительный кабель землей, поэтому мы рекомендуем сначала уложить ограничительный кабель на лужайку при помощи колышков, чтобы при необходимости можно было быстро внести изменения. Когда вы завершили установку ограничительного провода, рекомендуется дать устройству Landroid® команду проследовать вдоль граничного провода, нажав **🏠** и **OK**. Это позволит Landroid® освоиться с новым окружением.

При движении Landroid® по направлению к заряжающей станции вы можете изменять место расположения ограничивающего провода для того, чтобы убедиться, что Landroid® не заходит за территорию, ограниченную проводом, во время продвижения к заряжающей станции. А также обеспечит его успешное сопряжение с зарядной базой до присыпания ограничительного кабеля землей.

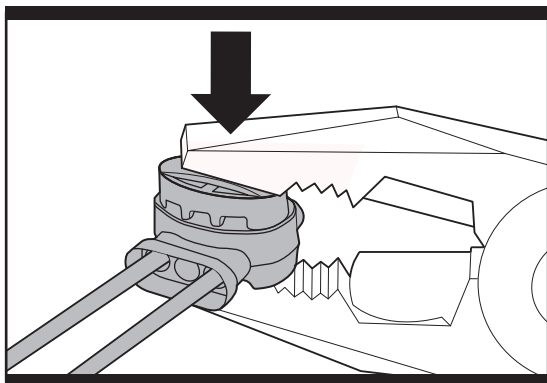
7.3 Подсоединение граничного провода

Если необходимо продлить и нарастить граничный провод, используйте соединительный разъем. Он водонепроницаем и обеспечивает надежное электрическое соединение. Вставьте оба конца провода в два из трех отверстий соединительного разъема. Убедитесь, что провода полностью вставлены в разъем, и оба конца видны сквозь прозрачную часть с противоположной стороны разъема. (см. рис. J1) При помощи зажимного инструмента до конца вдавите кнопку, находящуюся в верхней части разъема (см. рис. J2, J3)

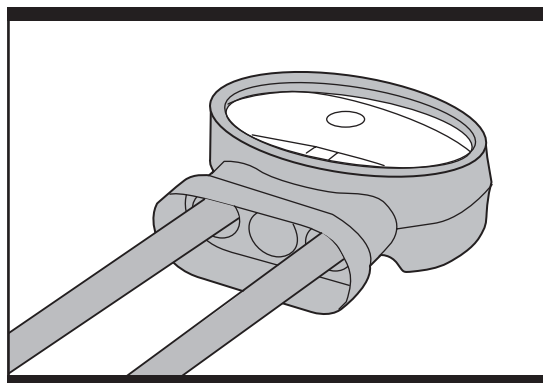
⚠ ВНИМАНИЕ: Не рекомендуется просто соединять граничные провода, обмотав их изоляционной лентой или скреплять их при помощи клеммной колодки. Содержащаяся в почве влага со временем может окислить провод, что приведет к разрыву электрической цепи.



J1



J2



J3

8. Обновление программного обеспечения

По мере доступности новых версий программное обеспечение Landroid® может быть обновлено. Свежую версию программного обеспечения можно загрузить на нашем веб-сайте www.worxlandroid.com. Обновить программное обеспечение можно двумя способами:

Способ 1: Обновление посредством USB. подробные указания на странице загрузок:

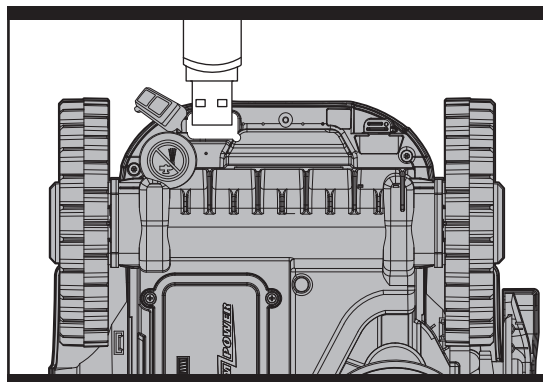
- (1) Найдите свежую версию программного обеспечения на сайте www.worxlandroid.com. Запишите файл на пустой USB-флеш-накопитель с файловой системой FAT32. Удалите с флешки все остальные файлы и проверьте формат файловой системы. Если флешка отформатирована не в системе FAT32, переформатируйте ее заново.

ПРИМЕЧАНИЕ: обновление программного обеспечения загружается в виде архивированного файла. Перед тем, как продолжить процедуру, необходимо извлечь содержимое из архива.

- (2) Поставьте Landroid® на безопасное ровное место. Выключите Landroid®, переведя основной выключатель в позицию «О».
- (3) Приподнимите заднюю часть Landroid®, чтобы получить доступ к его нижней части.
- (4) Откройте защитную резиновую крышку под устройством Landroid®, где находится разъем USB.
- (5) Вставьте в разъем USB флешку (см. рисунок К).
- (6) Снова опустите Landroid® на землю.
- (7) Включите Landroid®, переведя основной выключатель в позицию «I».
- (8) Индикатор аккумулятора начнет мерцать. Светящийся синим индикатор ошибки показывает, что происходит копирование файла. Это может занять в общей сложности до пяти минут.
- (9) Не приподнимая Landroid®, выньте флешку из разъема USB.
- (10) Автоматически начнется обновление, которое может занять несколько минут. О завершении сообщит звуковой сигнал и одновременное свечение индикаторов аккумулятора и ошибки. Когда индикатор ошибки погаснет, и продолжит светиться только зеленый индикатор аккумулятора, это будет означать, что обновление завершено.

ПРИМЕЧАНИЕ: Если устройство Landroid® находится за пределами граничного провода, то после завершения обновления индикатор ошибки начнет мерцать красным светом. Более подробная информация приведена в руководстве по эксплуатации.

- (11) Убедитесь, что резиновая крышечка разъема USB плотно закрыта.



K

Способ 2: Обновление при помощи мобильного телефона (только для определенных моделей; пожалуйста, сверьтесь с Техническими данными и Декларацией соответствия)

Если робот Landroid® поддерживает связь с мобильным телефоном, можно проверить версию программного обеспечения при помощи телефонного аппарата. Кроме того, если будет доступна новая версия программного обеспечения, программа оповестит об этом.

Руководство основано на установленном по умолчанию программном обеспечении, используемым для серийной продукции. В руководстве может отсутствовать описание каких-либо новых функций. Если вы обнаружили настройки, не описанные в руководстве, посетите страницу www.worxlandroid.com и загрузите новейшую версию руководства.

9. Техническое обслуживание

Время от времени косилку Landroid® необходимо проверять. Косилка Landroid® работает в тяжелых условиях и по

прошествии некоторого времени нуждается в чистке, а также в замене изношенных деталей. Ни в коем случае не пользуйтесь устройством Landroid® с неисправным переключателем Вкл/выкл (On/off).
Перед переноской или техническим обслуживанием машины выключайте ее.
Далее представлены инструкции по уходу за газонокосилкой Landroid®.

9.1 Поддержание остроты ножей

⚠ ВНИМАНИЕ: Перед чисткой, регулировкой или заменой ножей выключите свой Landroid® и наденьте защитные перчатки.

⚠ ВНИМАНИЕ: При установке новых режущих дисков убедитесь в том, что заменены **ВСЕ** режущие диски. Это важно для обеспечения крепления лезвия и балансировки вращающегося режущего диска. Это важно для надежного крепления дисков.

Использование старых винтов может привести к серьезной травме.

Landroid® срезает траву не так, как другие косилки. Лезвия (14) заточены по всем 2 краям и вращаются в двух направлениях, обеспечивая максимальную производительность резания (см. рис. L). На каждом ноже Landroid® по 2 режущие поверхности. Чтобы задействовать оба режущих края, вращающийся режущий диск крутится вперед и назад в произвольном порядке. Это позволяет свести к минимуму частоту замены режущего лезвия. При программировании на ежедневное кошение срок службы режущего ножа составляет не более 2 месяцев. В случае потери остроты и износа ножей их заменяют запасными ножами, входящими в комплект поставки газонокосилки Landroid®. Запасные ножи также можно приобрести в магазине розничной торговли продукцией Worx.

А. Замена ножей

Через некоторое время, обычно раз в сезон, ножи косилки Landroid® необходимо заменить. Поэтому при замене ножей удостоверьтесь в том, что меняете их одновременно и на одинаковые. Можно менять на ножи одного из комплектов запасных ножей и дополнительных винтов, которые поставляются вместе с Landroid®.

Перед заменой ножей Landroid® отключите электропитание и наденьте защитные перчатки. Затем выполните следующие действия:

1. Осторожно переверните Landroid®.
2. Снять крышку аккумуляторного отсека и отключить аккумулятор.
3. Отверткой извлеките винты из ножей (см. рис. M).
4. Туго затяните винты на новых ножах.
5. Установить на место аккумулятор и закрыть крышку.

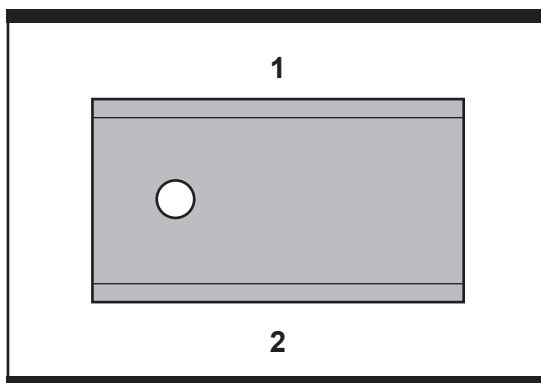
ВАЖНОЕ ЗАМЕЧАНИЕ. После прикручивания ножей к режущему диску удостоверьтесь в том, что ножи вращаются свободно.

9.2 Чистка

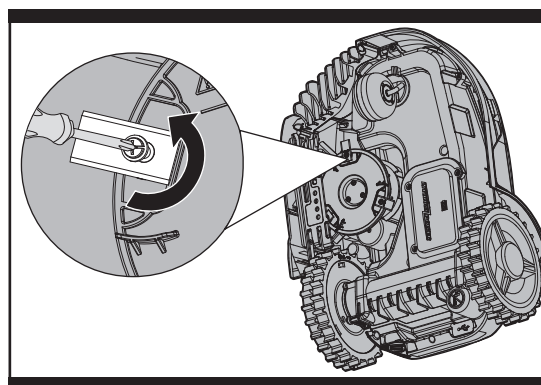
⚠ ВНИМАНИЕ: Перед чисткой отключите косилку. Перед чисткой режущего ножа (13) надевайте защитные перчатки. Не используйте проточную воду.

А. Чистка корпуса

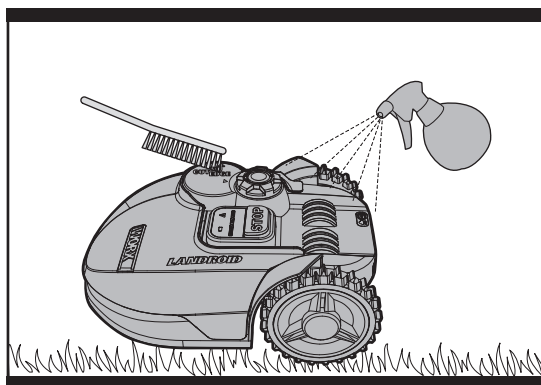
Косилка Landroid® прослужит дольше и сохранится лучше, если ее регулярно чистить. Несмотря на то, что Landroid® является устройством, работающем на электричестве, вам следует соблюдать осторожность при его очистке, **поэтому НЕ ИСПОЛЬЗУЙТЕ шланги, а также моющие устройства с сильной струей.** Рекомендуется использовать емкость с пульверизатором, наполненную водой. Для очистки корпуса устройства используйте мягкую щетку или ткань и избегайте использования растворителей или полирующих средств (см. рис. N). По окончании удостоверьтесь в том, что удалены все приставшие пучки и обрезки травы.



L



M



N

В. Очистка нижней части

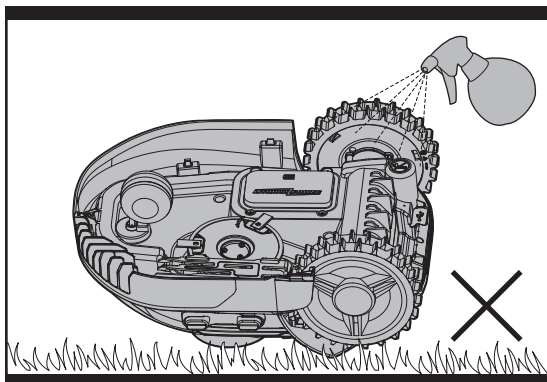
Здесь опять-таки важно отключить питание косилки кнопкой ON/Off и **перед прикосновением к режущему диску (13) надевать защитные перчатки.**

Сначала переверните Landroid® сверху вниз, чтобы получить доступ к его нижней части. Здесь представлен режущий диск, корпус, переднее колесо (11) и ведущее колесо (6). Тщательно очистите все мягкой щеткой или влажной тряпкой.

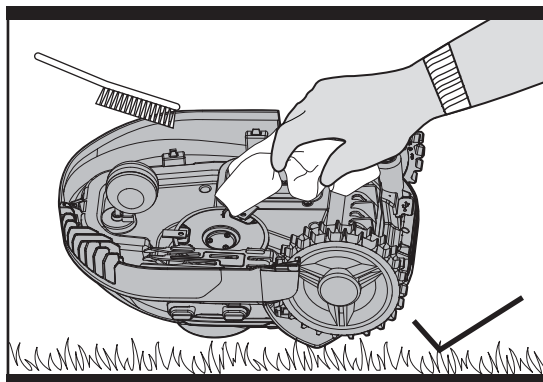
⚠ ВНИМАНИЕ: NEVER НИ В КОЕМ СЛУЧАЕ не мойте нижнюю часть устройства Landroid® струей воды. Это может повредить его компоненты. (см. рис. O1, O2)

Покрутите режущий диск, чтобы убедиться, что он вращается свободно. Убедитесь, что лопасти ножей свободно вращаются вокруг фиксирующих винтов. Устраните все препятствия.

ВАЖНОЕ ЗАМЕЧАНИЕ. Удаляйте застрявшие обрезки так, чтобы не вызвать растрескивания режущего диска. Даже самая маленькая трещина может снизить производительность кошения.



O1



O2

С. Выполните очистку контактных штырьков и полосы зарядки

При помощи ткани очистите контактный штырь (2), расположенные на зарядной базе (3), и зарядную полосу (4), расположенную на работе-газонокосилке Landroid®. Периодически удаляйте любые накопившиеся обрезки травы и мусор с поверхностей вокруг контактных штырей и зарядных полос, чтобы обеспечить безотказную зарядку робота-газонокосилки Landroid®.

9.3 Срок службы аккумуляторной батареи

Газонокосилка Landroid® работает от ионно-литиевой батареи 20 Вольт. Для хранения полностью зарядите батарею и поставьте в прохладное сухое место с температурой воздуха от 20 до 60°C).

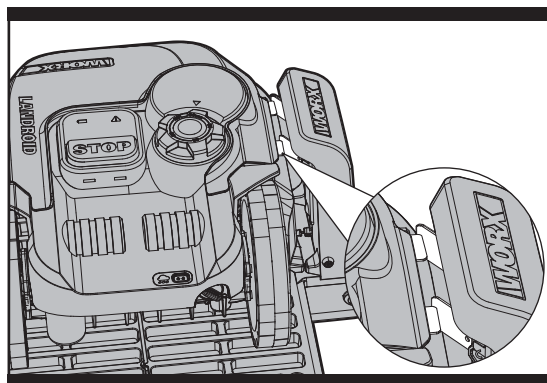
ПРИМЕЧАНИЕ: Рекомендуемый рабочий диапазон температуры для устройства Landroid® составляет от 0 до 55°C. Срок службы аккумуляторной батареи Landroid® зависит от различных факторов, в том числе:

- Продолжительности сезона кошения травы в вашем регионе
- Количества рабочих часов Landroid® в сутки
- Обслуживания батареи во время хранения

Landroid® можно заряжать вручную, без ограничивающего провода.

1. Подсоедините зарядную станцию к подходящему источнику питания. Начнет светиться зеленый индикатор зарядной базы.

2. Вручную поставьте Landroid® на зарядную станцию (Landroid® должен быть выключен) (см. рис. P1)



P1



P2

3. Зеленый индикатор зарядной базы сменится на красный, а индикатор аккумулятора начнет мерцать зеленым и красным светом (см. рис. P2). Начинается зарядка Landroid®.

9.4 Зимнее хранение

При надлежащем зимнем хранении косилка Landroid® лучше сохранится и дольше прослужит. Даже если это создает неудобства, мы все же рекомендуем в течение зимы хранить косилку Landroid® в сарае или гараже. Перед тем, как подготовить вашу косилку Landroid® к зиме и погрузить ее в режим ожидания, мы рекомендуем:

- Косилка тщательно вымыта
- Батарея полностью заряжена
- Косилка отключена

Для продления срока службы батареи рекомендуется полностью заряжать ее перед помещением на хранение в зимний период.

⚠ ВНИМАНИЕ: Предохраняйте нижнюю часть устройства Landroid® от воды. НИ В КОЕМ СЛУЧАЕ не переворачивайте Landroid® вверх ногами на открытом воздухе, если на него может попасть вода.

Граничный провод можно оставить в земле, хотя его концы следует защитить, например, поместив их в банки со смазкой. Если зарядная база зимой остается на улице, оставьте граничный провод подключенным.

ПРИМЕЧАНИЕ: При запуске косилки Landroid® в работу после зимнего хранения, проверьте состояние полосовых контактов (4) и зарядных контактные штыри(2); их можно почистить тонкой шлифовальной шкуркой. При помощи программного приложения убедитесь, что дата и время правильные, а затем отправьте Landroid® выполнять его любимую работу – косить траву.

9.5 Замена аккумуляторной батареи

⚠ ВНИМАНИЕ: Перед тем, как выполнять настройку, замену запчастей или починку, отключите электропитание.

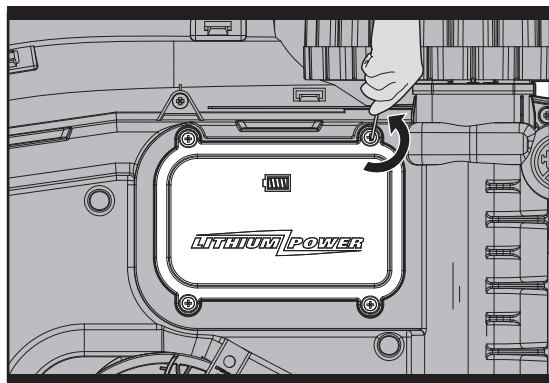
Перед заменой ножей выключите свой Landroid® и наденьте защитные перчатки.

Для замены батареи выполните следующие действия:

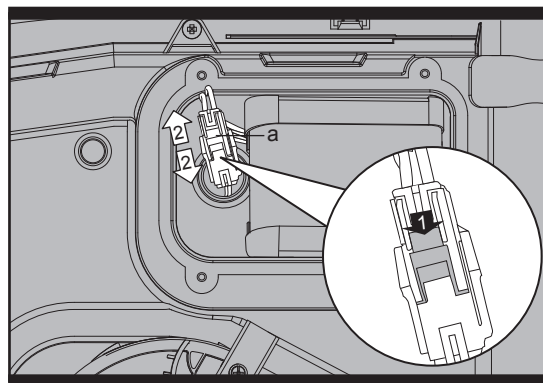
1. Мягко переверните Landroid® вверх ногами.
2. Извлеките винта из крышки батарейного отсека. Снимите крышку аккумулятора (см. рис. Q1)
3. Аккуратно поднимите старый аккумулятор. Нажмите на защелку (а) и освободите разъемы (см. рис. Q2)

ПРИМЕЧАНИЕ: Не тяните за провода. Удерживайте разъемы и откройте защелку (а).

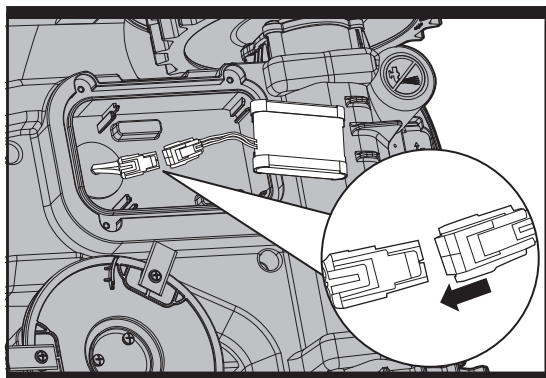
4. Подключите новый оригинальный аккумулятор, соединив разъемы до щелчка (см. рис. Q3, Q4)
5. Расположите аккумулятор, как показано на схеме (см. рис. Q5). Верните крышку на место и надежно затяните винты.



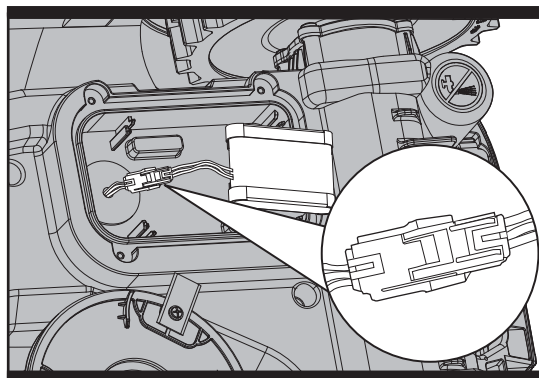
Q1



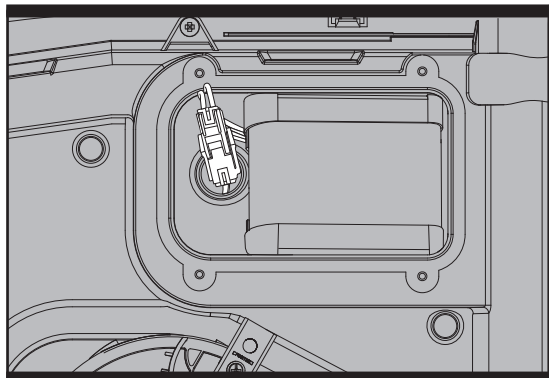
Q2



Q3






Q4



Q5

10. Функциональные сообщения

Светящийся индикатор на интерфейсе устройства Landroid® сообщает о следующих состояниях:



Индикатор аккумулятора	Статус
 Горит зеленый свет	Достаточный заряд для стрижки газона
 Горит красный свет	Аккумулятор разрядился, необходима подзарядка
 Мигает зеленый свет	Автоматическая зарядка
 Мигает красный свет	Аккумулятор слишком нагрелся. Подождите, пока аккумулятор не остынет.

Индикатор сообщения об ошибке	Статус
 Четырехкратные синие вспышки на протяжении цикла	Активирован перерыв на дождь.

11. Безопасность

Если Landroid® находится на связи с мобильным телефоном (только для определенных моделей; пожалуйста, сверьтесь с Техническими данными и Декларацией соответствия), его можно разблокировать на телефонном аппарате. Это защищает его от использования посторонними.

12. Сообщения об ошибках

Проявление	Причина	Устранение
 Горит красный свет	Landroid® застрял.	<ol style="list-style-type: none"> 1. Отключите питание, установив регулятор Вкл/Выкл (On/off) (8) в позицию «O» (выкл); 2. перенесите Landroid® в зону, свободную от препятствий; 3. Включите питание, установив регулятор Вкл/Выкл (On/off) (8) в позицию «I» (вкл). Подождите, пока индикатор аккумулятора не начнет непрерывно светиться зеленым светом (Если аккумулятор устройства Landroid® обладает малой емкостью, то индикатор аккумулятора останется красным). Нажмите START. 4. Если по-прежнему отображается сообщение об ошибке; отключите питание; переверните Landroid® вверх дном. Проверьте, не мешает ли что-либо колесам вращаться. 5. Уберите имеющиеся препятствия, поверните Landroid® вертикально, включите питание.
 Двукратные красные вспышки на протяжении цикла	Landroid® вышел за пределы рабочей зоны.	<ol style="list-style-type: none"> 1. Если Landroid® находится за пределами своей территории: отключите питание, установив регулятор Вкл/Выкл (On/off) (8) в позицию «O» (выкл), занесите Landroid® на территорию. Включите питание, установив регулятор Вкл/Выкл (On/off) (8) в позицию «I» (вкл). Подождите, пока индикатор аккумулятора не начнет непрерывно светиться зеленым светом (Если аккумулятор устройства Landroid® обладает малой емкостью, то индикатор аккумулятора останется красным). Нажмите START. 2. Если Landroid® находится внутри рабочей зоны, убедитесь, что светодиодный индикатор на зарядной базе светится зеленым. Если нет, убедитесь, что зарядная база надлежащим образом соединена с зарядным устройством, а зарядное устройство подключено к источнику электропитания. Если все в порядке, значит, неправильно подключены концы граничного провода, и вам необходимо поменять их местами. 3. Если светодиодный индикатор мерцает зеленым, проверьте, хорошо ли подключен граничный провод к клеммам зарядной базы. Если проблема все еще присутствует, проверьте, не перерезан ли граничный провод.



Горит синий свет

Заблокирован двигатель колес

1. Отключите питание, установив регулятор Вкл/Выкл (On/off) (8) в позицию «O» (выкл); перенесите Landroid® в зону, свободную от препятствий;
2. Включите питание, установив регулятор Вкл/Выкл (On/off) (8) в позицию «I» (вкл). Подождите, пока индикатор аккумулятора не начнет непрерывно светиться зеленым светом (Если аккумулятор устройства Landroid® обладает малой емкостью, то индикатор аккумулятора останется красным). Нажмите **START**.
3. Если по-прежнему отображается сообщение об ошибке; отключите питание; переверните Landroid® вверх дном и проверьте наличие помех для вращения колес.
4. Уберите имеющиеся препятствия, поверните Landroid® вертикально, включите питание

Заблокирован режущий диск

1. Отключите питание, установив регулятор Вкл/Выкл (On/off) (8) в позицию «O» (выкл);
2. переверните Landroid® сверху вниз и проверьте, есть ли там что-нибудь, препятствующее вращению режущего диска.
3. Удалите возможную помеху.
4. Поверните Landroid® вертикально и отнесите ее в зону с короткой травой или отрегулируйте высоту кошения;
5. включите питание, установив регулятор Вкл/Выкл (On/off) (8) в позицию «I» (вкл). Подождите, пока индикатор аккумулятора не начнет непрерывно светиться зеленым светом (Если аккумулятор устройства Landroid® обладает малой емкостью, то индикатор аккумулятора останется красным). Нажмите **START**.



Двукратные синие вспышки на протяжении цикла

Landroid® поднят.

1. Отключите питание, установив регулятор Вкл/Выкл (On/off) (8) в позицию «O» (выкл).
2. Переместите Landroid® в область, свободную от препятствий, включите питание, установив регулятор Вкл/Выкл (On/off) (8) в позицию «I» (вкл). Подождите, пока индикатор аккумулятора не начнет непрерывно светиться зеленым светом (Если аккумулятор устройства Landroid® обладает малой емкостью, то индикатор аккумулятора останется красным). Нажмите **START**.
3. Если по-прежнему отображается сообщение об ошибке: отключите питание, переверните Landroid® вверх дном и убедитесь, что ничего не поднято.
4. Уберите имеющиеся препятствия, поверните Landroid® вертикально, включите питание



Трехкратные синие вспышки на протяжении цикла

Landroid® перевернулся.

Переверните Landroid® вертикально.

ПРИМЕЧАНИЕ

- Перед включением питания всегда проверяйте, находится ли Landroid® внутри рабочего участка. Если нет – индикатор ошибки будет мигать красным. Это сообщение также появляется, если Landroid® при включении питания находится над граничным проводом.
- Если по каким-то причинам – например, вечеринка, игры детей... -установка газонокосилки Landroid® в зарядный блок: нажмите **HOME** и **OK**. Газонокосилка Landroid® переместится к базе и останется в ней. Пожалуйста, обратите внимание, что теперь Landroid® будет ждать следующей сессии работы по расписанию. Если вы хотите включить устройство заново, чтобы продолжить стрижку газона, затем **START** и **OK**.
- Если в одной и той же зоне газона повторяются одни и те же ошибки, возможно, имеется проблема с граничным проводом. Обратитесь к инструкциям по монтажу и, сверяясь с ними, проверьте монтаж.
- Если ваш газон разделен на две части, соединенные узким пространством шириной менее 1 метров, на одном из которых не установлена зарядная станция: когда Landroid® разрядится, перенесите его вручную на зарядную базу, включите питание, установив регулятор Вкл/Выкл (On/off) (8) в позицию «I» (вкл), нажмите **HOME** и **OK**. После этого начнется процесс зарядки.
- При появлении неполадок в работе газонокосилки Landroid® попробуйте перезапустить ее. Если проблема не решена, попытайтесь снять и снова установить аккумулятор. Если неполадка сохраняется, обратитесь за

помощью к сервисному агенту компании WORX.

- Запрещается использовать моющее устройство высокого давления для мытья газонокосилки. Это может привести к повреждениям батареи или самого устройства.

13. Поиск и устранение неисправностей

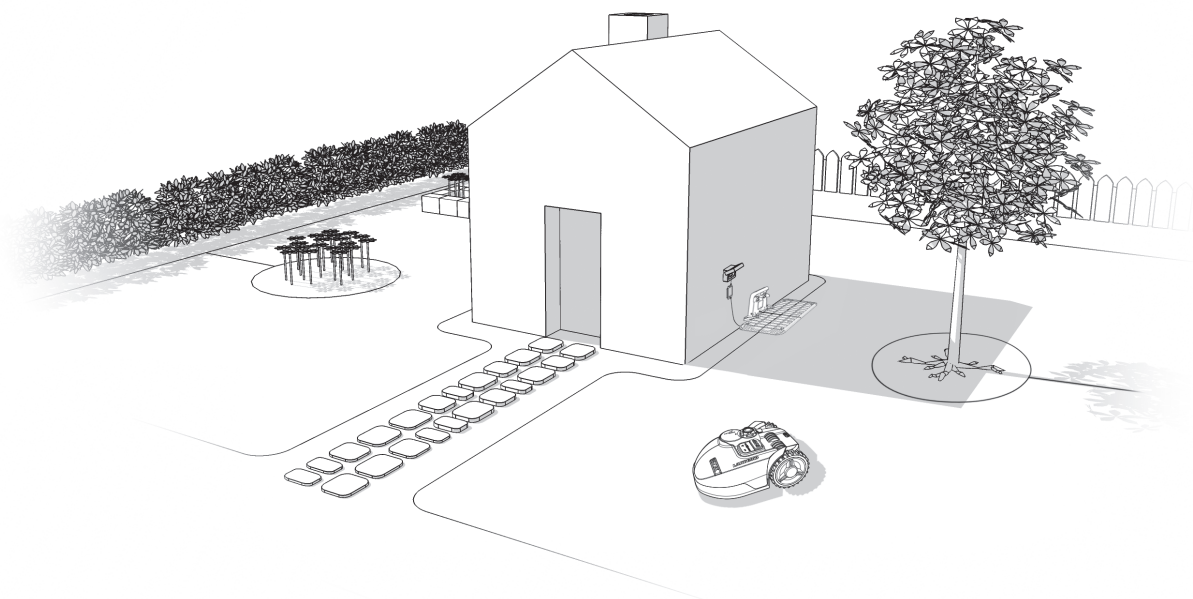
Если Landroid® работает неправильно, для поиска неисправностей обратитесь к указаниям, приведенным далее. Если неисправность не устраняется, обратитесь к своему дилеру.

Проявление	Причина	Устранение
Landroid® включен, но режущий диск не вращается	Landroid® ищет зарядную базу (за исключением тех случаев, когда вы нажали кнопку «ДОМОЙ» (HOME), чтобы он вернулся к зарядной базе, либо когда выполняется функция «Вкл. стрижку вдоль провода».	Это нормально, Landroid® требуется зарядка, режущий диск во время поиска зарядной базы не вращается
Вибрация Landroid®	Возможно, повреждены лезвия. Проверьте состояние режущего диска.	Проверьте лезвия и замените при наличии повреждений. Очистите лезвия и режущие диски от мусора и посторонних предметов.
Трава срезается неровно	Для работы Landroid® установлено слишком мало часов в день.	Добавьте дополнительные часы к времени стрижки
	Слишком велика зона кошения.	Попытайтесь уменьшить размер области скашивания, либо добавьте время на скашивание
	Затупились ножи.	Замените ножи и винты, полным комплектом, во избежание разбалансировки режущего диска.
	Высота срезания установлена слишком малой для травы имеющейся длины	Увеличьте высоту срезания, а затем постепенно уменьшайте
	Намоталась трава или другие предметы вокруг режущего диска.	Проверьте режущий диск и удалите траву или другие предметы.
	Налипла трава на режущий диск или на раму двигателя с коробкой	Проверьте, легко ли вращается режущий диск. При необходимости снимите режущий диск, затем удалите обрезки. См. раздел Чистка

Ваш Landroid® находится внутри своей зоны, и граничные провода подключены. Индикатор ошибки мигает красным.	Граничный провод неправильно подключен к клеммам.	Поменяйте местами концы граничного провода.
Зарядка выполняется намного дольше 2 часов.	Плохое соединение из-за загрязнения полосовых контактов.	Очистите тряпкой контактные штыри зарядной базы и зарядные контакты машины.
	Из-за повышенной температуры активирована программа защиты во время зарядки	Установите зарядное устройство в тень или подождите, пока на улице станет прохладнее.
Косилка не заряжается	Нет питания	Убедитесь, что провод питания надлежащим образом подключен к зарядному устройству, а зарядное устройство подключено к источнику электропитания.
	Работа со сбоями при помещении на зарядную станцию вручную.	Обратитесь к указаниям по зарядке вручную.
Время работы Landroid® между подзарядками становится короче	Что-то засорило режущий диск	Снимите режущий диск и очистите его Слишком высокая и густая трава
	Landroid® сильно вибрирует.	Проверьте режущий диск и ножи, удалите траву или другие предметы.
	Возможно батарея разряжена или изношена	Установите новую батарею.
Landroid® работает не в заданное время.	На часах установлено неправильное время	При помощи программного приложения установите правильное время на часах.
	Запрограммированное время стрижки для Landroid® установлено неправильно.	Измените установки времени начала и конца кошения
	Landroid® вручную припаркован на своей зарядной базе.	Нажмите «START», затем «OK».
Landroid® неправильно стыкуется с зарядным устройством	Влияние окружающей среды	Перезапустите Landroid®
	Плохое соединение из-за загрязнения полосовых контактов.	Очистите тряпкой контактные штыри зарядной базы и зарядные контакты машины.
Зеленый индикатор на зарядном устройстве загорается до завершения зарядки	Зарядная база перегрелась, индикатор аккумулятора мигает красным.	Установите зарядное устройство в тень или подождите, пока на улице станет прохладнее

5. Ülevaade seadmest Landroid®

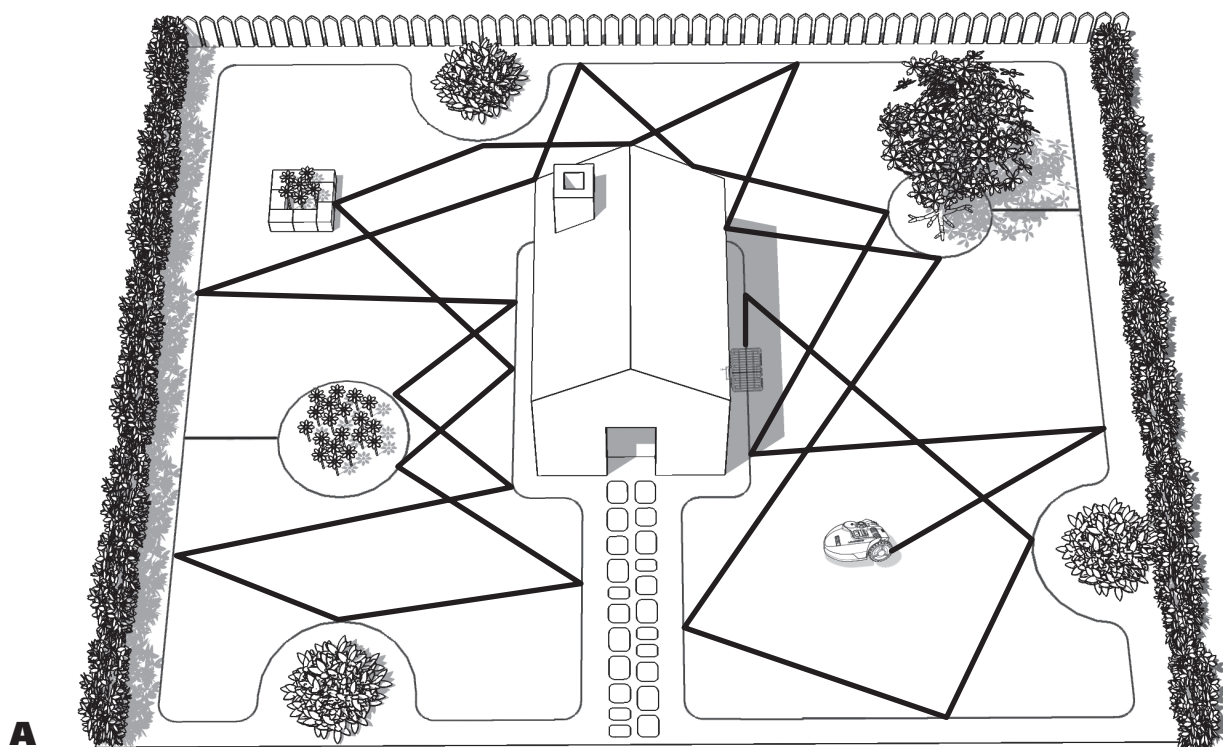
Õnnitleme teid seadme Landroid® ostmise ja automaatse muruniitmise valimise puhul. Järgnevat tahaksime anda teile täiendavat teavet selle kohta, kuidas seade Landroid® mõtleb.



5.1 Kuidas teab Landroid®, mida niita?

Landroid® valib oma liikumissuuna suvaliselt. See tagab kogu muru ühtlase niitmise, jätmata maha silmiriivavaid niitmata teeradasid (Vt jn A).

50





Copyright © 2018, Positec. All Rights Reserved.
AR01282703